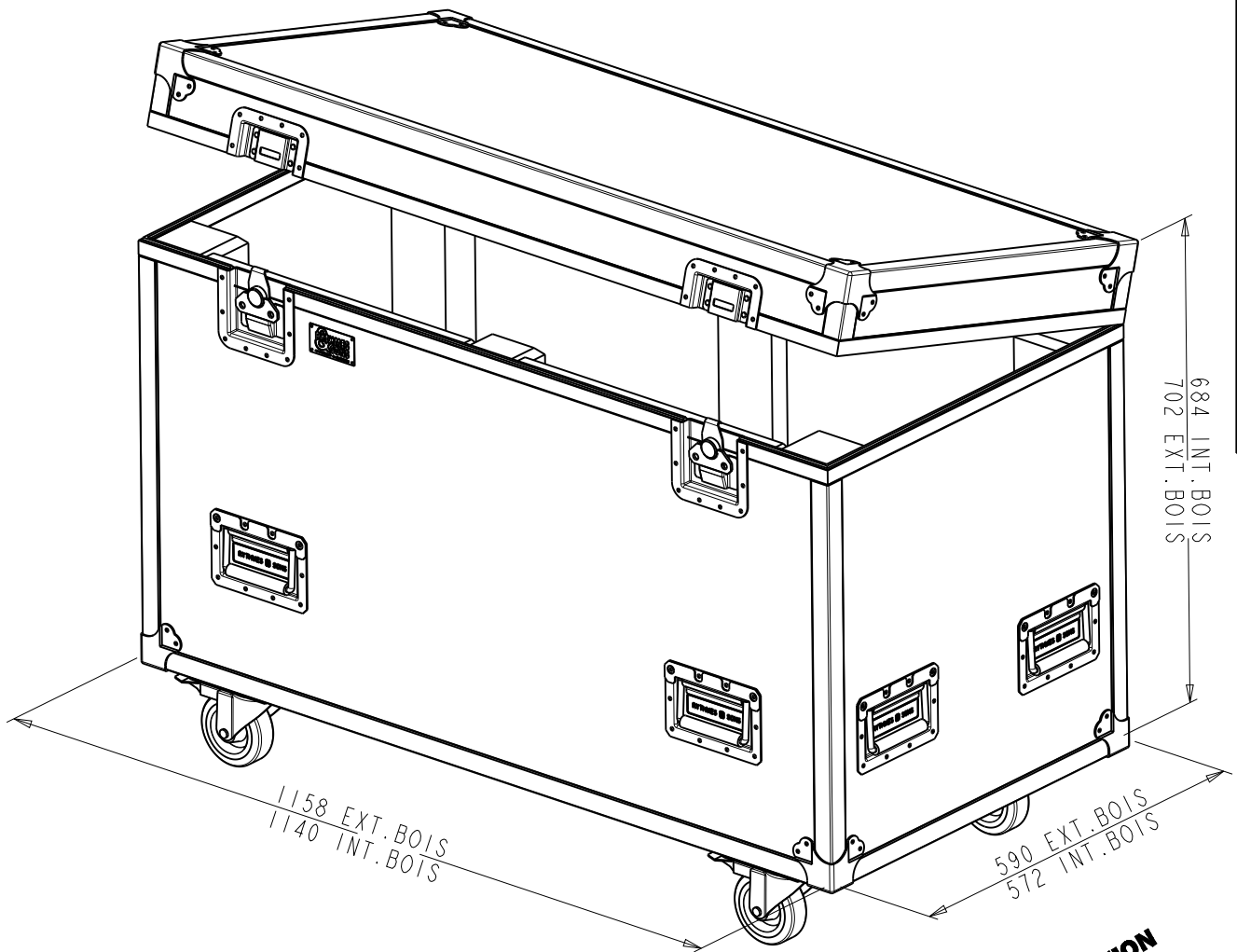


# HEXA NOIR



**PLAN A RETOURNER SIGNE AVEC LA MENTION  
" BON POUR ACCORD "**  
Attention : " Bon pour accord " entraine la validation  
de la configuration, des cotes ainsi que des  
amenagements du flight-case.

Ind.	Date	Auteur	Modifications
-	-	-	-

FLIGHT-CASE      Plan de flight-case

Designation :  
FLIGHT-CASE POUR 2 SYSTEMES TURBOSOUND IP2000 SANS HOUSSE  
VUE 3D

A4 Ech : 0.110 Date : 21-Jun-18 Auteur : Romain



N° Plan : 13021 - C - FL101 - 00

N° OF :

Client :

Matiere :

Qte unit :