



Pikip
SOLAR
SPEAKERS

CATALOGUE 2023



GAMME 2023

Concevoir du matériel
de haute qualité acoustique
avec une indépendance
énergétique totale.

4..... L'ENTREPRISE
Genèse
Engagements

8..... SOLUTIONS PIKIP
PikiP booth
PikiP stage
PikiP veloma
PikiP energy

26..... MODULES ÉNERGIE
Rack AEA
Station énergie (SE)
Panneaux photovoltaïques

32 MODULES ACOUSTIQUES
VDS115
VDS215
MT1
VCX12
VTL118

40 DISTRIBUTION

« Nos travaux de R&D nous permettent aujourd'hui de concevoir des systèmes basse consommation qui préservent les sensations d'écoute. Demain ils nous permettront de prédire et récolter des données sur les besoins énergétiques réels de sonorisation d'un événement afin de réduire les coûts et les émissions GES liés au surdimensionnement des alimentations électriques. »

Julien FEUILLET
Fondateur

« Il est maintenant évident que l'évènementiel ne pourra effectuer sa transition écologique sans contrôler ses consommations et changer ses habitudes. La gamme PikiP se veut innovante dans les usages et propose des outils participant à la démocratisation d'événements de qualité à échelle humaine. »

Maatea STABILE
Chargée de développement

Fondée en 2017 par Julien Feuillet, ingénieur en énergie et passionné de musique, PikiP Solar Speakers fusionne les domaines de l'électroacoustique basse consommation, de l'énergie solaire et du design d'objet. Il s'entoure d'acousticiens de renom et propose des produits fiables et efficaces. Soutenu par son associée Maatea Stabile, spécialiste en image de marque, la structure met rapidement ses produits sur le marché et innove en matière de sonorisation autonome.

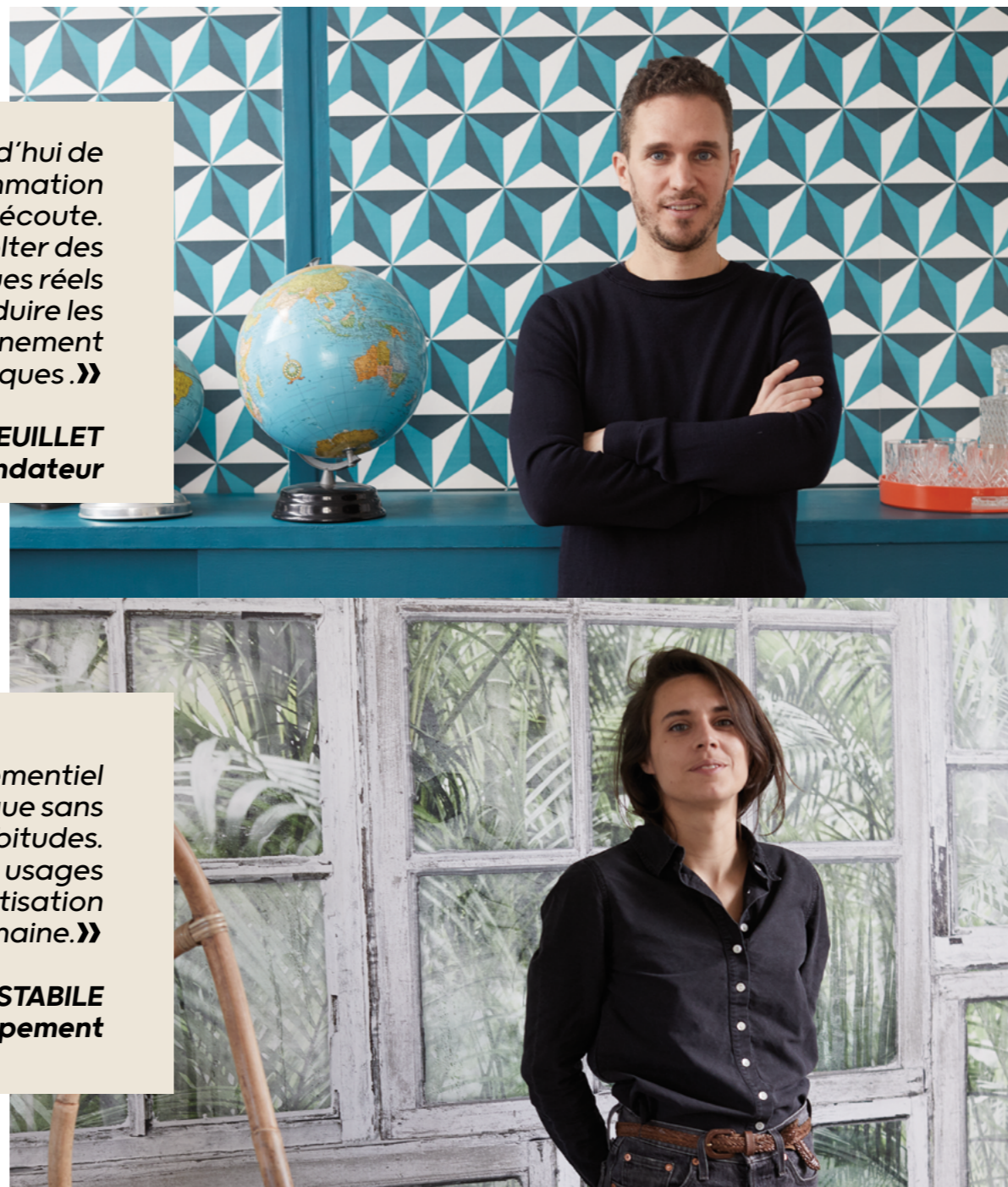
PRODUIRE LE MEILLEUR SON AVEC UN MINIMUM DE WATT

Le point de départ de toute approche en énergie renouvelable est la maîtrise de la consommation. L'entreprise applique cette règle élémentaire en créant des systèmes son à la consommation maîtrisée.

Aujourd'hui, PikiP Solar Speakers est une entreprise pionnière dans l'acoustique autonome proposant les outils de sonorisation de demain.

Pour maintenir ses innovations à travers le temps, le département R&D améliore sans relâche le rendement électronique et acoustique pour garantir une autonomie et une qualité de reproduction sonore unique.

Avec l'obsession de proposer une expérience sonore nouvelle, dynamique et détaillée, PikiP Solar Speakers conçoit des systèmes de haute qualité répondant aux exigences des professionnels de l'évènementiel.



Fabrication responsable

ATELIER, R&D ET ARTISANAT FRANÇAIS

L'entreprise conçoit et fabrique ses produits en France, ses bureaux d'étude et atelier sont situés à Marseille. Les artisans partenaires - serruriers, ébénistes, peintres - sont à moins de 50km du centre de fabrication.

Université et Laboratoire

Les acousticiens PikiP proposent divers sujets d'études à des étudiants au sein du LABORATOIRE D'ACOUSTIQUE DE L'UNIVERSITÉ DU MAINE (LAUM) ou encore du LABORATOIRE DE MECANIQUE ET D'ACOUSTIQUE de Marseille (LMA). Les recrutements de stagiaires et employés s'organisent dans le cadre de ce partenariat.

Fournisseurs spécialisés

VICTRON, BI-SOL, B&C, POWERSOFT

Par souci de fiabilité et d'avant-gardisme, l'entreprise choisit de faire appel aux leaders mondiaux de l'électronique, énergie et acoustique pour équiper ses produits. Ils sont européens !



DU MATÉRIEL INNOVANT POUR RÉPONDRE
À TOUS LES BESOINS DES PROFESSIONNELS. LES



QUALITÉ SONORE

- Diffusion haut de gamme
- Jusqu'à 3000 personnes
- Modules acoustiques polyvalents
- Amplification et DSP intégrés



ÉNERGIE

- Groupe électrogène zéro émission
- Autonomie de 10 heures minimum
- Batterie sans maintenance
- Recharge rapide et solaire



ATTRACTIF

- Expérience client innovante
- Adapté aux appels d'offre durables
- Esthétique premium
- Scénographie immersive



SOBRIÉTÉ

- Bilan CO2 scénique nul
- Technologie basse conso. brevetée
- Puissances d'amplification réduites
- Réduction des transports



SAVOIR-FAIRE FRANÇAIS

- Conception et fabrication à Marseille
- Artisanat local et technologie européenne
- Réseau de partenaires location par région

LES SOLUTIONS

Répondre à tous les besoins de sonorisation



AUTONOMIE
TOTALE



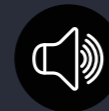
PRODUIT
DE L'ÉNERGIE



STOCQUE
DE L'ÉNERGIE



FOURNIT
DE L'ÉNERGIE



ENCEINTES
AMPLIFIÉES



TRÈS HAUT
RENDEMENT



DSP
OUVERT

Si les solutions PikiP ne nécessitent pas de raccordement électrique, elles se veulent également innovantes dans leurs usages et participent à la démocratisation d'événements de qualité aux échelles plus raisonnables.

Nous distinguons nos solutions (assemblages sonorisation & énergie, prêt à l'emploi, testés et approuvés) des modules qui les composent. Toutes sont compatibles entre elles ou avec d'autres marques du marché, afin de s'adapter aux contraintes du site et de la jauge public.

Nos solutions partagent toutes des caractéristiques propres à Pikip Solar Speakers :

- + Acoustique puissante, précise et dynamique
- + Autonomie énergétique
- + Outils clé en main
- + Logistique simplifiée



Pikip BOOTH

USAGE OPTIMAL

DJing
Scène Off
Pop Up
...
EXTÉRIEUR

**JUSQU'À
1000 PERSONNES**



+ TOUT EN UN

Photovoltaïque, stockage, énergie, amplification et diffusion

+ INSTALLATION RAPIDE

Montage en 5 minutes chrono

+ DJ BOOTH AVEC RETOUR

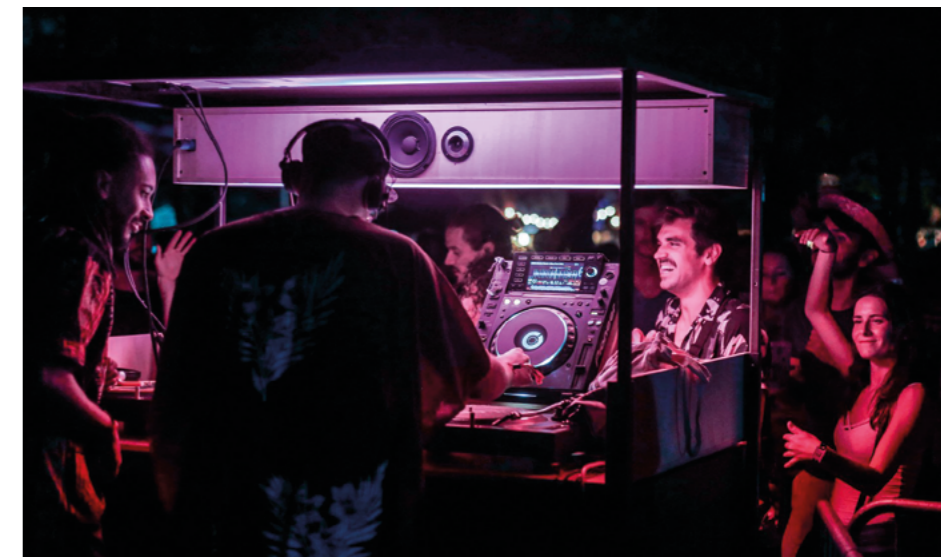
Large plateau de régie artiste

+ MOBILE

Animez plusieurs zones sur un même événement

+ PLUG'N'PLAY

Aucun câblage pour l'alimentation



La solution Pikip-booth est une véritable scène DJ sur roues, prête à installer et totalement autonome en énergie. Elle réunit l'ensemble des savoir-faire de l'entreprise : énergie, acoustique et ergonomie.

Son alimentation solaire et ses batteries assurent un apport en électricité jour et nuit.

Nous avons opté pour des composants Powersoft avec sa Green Audio Power Technology. Nous les associons à nos enceintes basse consommation pour proposer une autonomie maximale.

115 w

À 102 dBA*

< 150 W	A +
150 à 300 W	A
301 à 500 W	B
501 à 1000 W	C
1001 à 1500 W	D
>1500 W	E

ÉNERGIE ET AMPLIFICATION

Cette solution fonctionne en îlot : La production, le stockage et la consommation d'énergie - amplificateur et onduleur - sont intégrés dans l'objet.

Le dimensionnement du panneau photovoltaïque, des batteries plomb gélifié retraité et de l'onduleur VICTRON 230V-50Hz pur sinus, assurent une autonomie totale.

ACOUSTIQUE ET DIFFUSION

La façade de diffusion est composée de nos enceintes basse consommation assurant une autonomie maximale avec une reproduction sensationnelle et équilibrée.

Le module VDS-215, double woofer hybride, répondra aux exigences des plus gourmand.es. par sa descente et son rendement. Cette enceinte basses fréquences étendues est aujourd'hui parmi les plus efficaces du marché. Couplé au module MT-1, l'ensemble propose

Pour répondre aux exigences des professionnels de l'audio, nous avons opté pour des composants POWERSOFT avec sa Green Audio Power Technology.

Avec notre savoir-faire et notre technologie brevetée depuis 2020, nous proposons des architectures d'amplification à haute efficacité énergétique.

une acoustique dynamique, précise et homogène en directivité.

Un retour réglable est intégré au booth et deux sorties Speakon sont accessibles depuis l'amplificateur pour brancher des enceintes auxiliaires supplémentaires en 8 ohm.

Nous proposons 4 presets définis selon des profils d'écoute Proche ou Lointain, Flat ou Bassy.

STRUCTURE

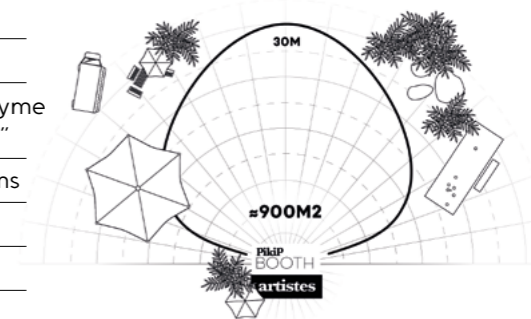
Son exosquelette conçu par notre designer accueille chaque élément et facilite la prise en main et l'utilisation du système.

Avec ces roues 10 pouces et sa barre de traction, une seule personne peut déplacer le système sur tous les terrains. Le plateau de travail et les stands permettent de disposer régie DJ complète, console multipistes, ordinateurs etc... Enfin un compartiment technique sous clef sécurise l'allumage et offre du rangement.



RÉSUMÉ TECHNIQUE

RÉPONSE EN FRÉQUENCE (+/-3dB)	40-20000Hz
PUISSANCE PROGRAMME ADMISSIBLE	façade 2540W / retour 330W
NIVEAU SPL MAXIMUM	138dB SPL
HAUT-PARLEURS	VDS215 : double haut-parleur 15" néodyme MT1 : 1 compression 2" + 2 tweeters 1,25"
PUISSANCE AMPLIFICATION	3 voies / 700Wrms + 350Wrms + 350Wrms
SORTIE COURANT ALTERNATIF	375VA - 700Wc @230V pur sinus
SORTIE COURANT CONTINU	24V - 15A max
CAPACITÉ DE STOCKAGE	2160Wh Plomb gélifié retraité
AUTONOMIE (SANS SOLEIL)	45h - puissance amplification max 10h - puissance amplification max + alimentation électrique artistes
TEMPS DE CHARGE SOLAIRE (10 À 100%)	6h solaire / 10h réseau



MAKE IT DEEP - Pantin
Credit photo @LeViet



USAGE OPTIMAL

Concert
DJing
Touring
Main Stage
Multidiffusion

**EXTÉRIEUR
& INTÉRIEUR**

**JUSQU'À
1500 PERSONNES**



+ POLYVALENT

Sonorisation Main Stage ou multidiffusion autonome

+ AMPLI & DSP AUTONOME

Liberté et indépendance énergétique

+ MODULAIRE

Configurez votre scène par l'ajout de modules

+ MONTAGE PLUG'N'PLAY

Énergie DC/AC et amplification regroupées

+ RECHARGE HYBRIDE

Rechargeable en photovoltaïque et/ou réseau électrique



Pensée pour le touring, la Solution PikiPstage s'adapte à tous types d'événements. L'amplification, l'énergie et le stockage sont regroupés dans un rack (AEA) permettant l'autonomie de tout le matériel scénique.

PikiPstage est notre solution autonome destinée aux concerts live. Modulaire, elle est constituée du rack AEA et de nos enceintes basse consommation.

Grâce à son onduleur et ses batteries nouvelle génération, cette solution rend totalement autonome scène et lumière.

Elle existe en 2 versions proposant des panneaux photovoltaïques intégrés ou déportés.

218 w

À 102 dBA*

< 150 W	A +
150 à 300 W	A
301 à 500 W	B
501 à 1000 W	C
1001 à 1500 W	D
>1500 W	E

ÉNERGIE ET AMPLIFICATION

L'assemblage de nos modules offre pour cette solution une autonomie optimale ainsi que la polyvalence attendue par le marché : Le rack AEA devient le cœur de votre événement avec les batteries, l'onduleur et les amplificateurs dans une seule unité.

Le stockage en LiFePO4 avec des onduleurs pur sinus de VICTRON assure fiabilité et robustesse pour nos produits. Dans sa version EXO ou LITE, les panneaux

photovoltaïques intégrés ou déportés, permettent une extension considérable de l'autonomie.

Nous proposons des architectures d'amplification à haute efficacité énergétique qui représentent le cœur de notre savoir-faire. Nous avons opté pour des composants POWERSOFT avec sa Green Audio Power Technology et son DSP configurable avec ArmoniaPlus.

ACOUSTIQUE ET DIFFUSION

Le rendu acoustique est assuré par nos modules VDS-115 et MT-1 réunis dans une colonne de diffusion.

Le module VDS-115, woofer large bande, offre une efficacité incroyable par rapport à son poids et ses dimensions réduites. Couplé au module MT-1, l'ensemble propose une acoustique dynamique, précise et homogène en directivité. Ils pourront être complété par notre subwoofer VTL-118 pour renforcer le bas ou encore nos wedges en champs proche.

Nous proposons 4 presets définis selon des profils d'écoute proche ou lointain, flat ou bassy.

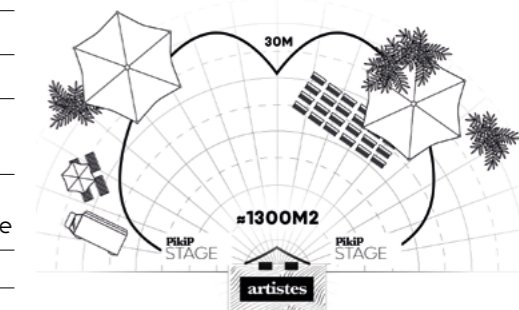
PikiPstage LITE : le MT-1 est directement monté sur la VDS-115 à l'aide de mâts 50mm vissés permettant un montage rapide. Dans cette version les panneaux photovoltaïques sont déportés grâce à notre plateforme solaire.

STRUCTURE

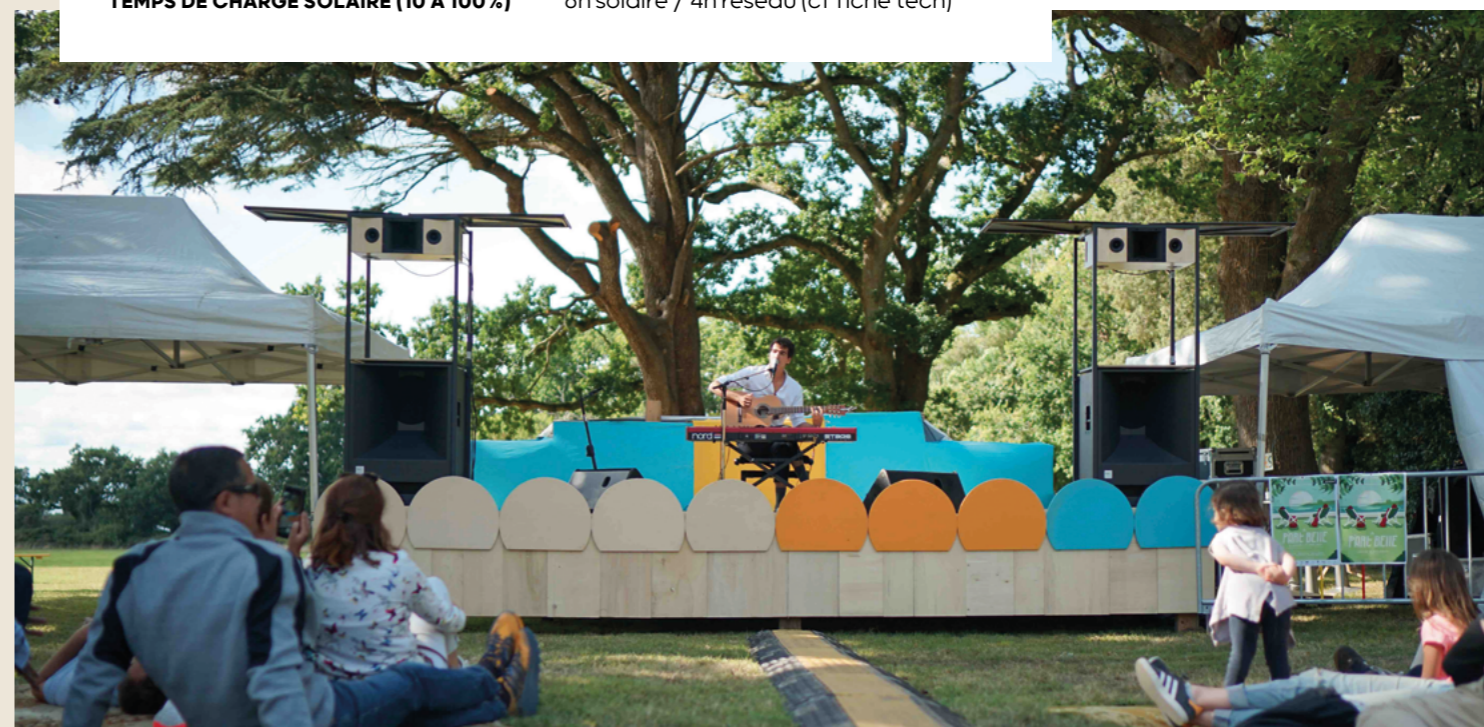
PikiPstage EXO : les enceintes VDS-115 et MT-1 viennent s'insérer dans un exo-squelette télescopique en acier finition Epoxy. Equipé de quatre roulettes freinées et de deux panneaux photovoltaïques, l'ensemble se déploie en un instant par une seule personne.

RÉSUMÉ TECHNIQUE

RÉPONSE EN FRÉQUENCE (+/-3dB)	45-20000Hz
PUISSANCE PROGRAMME ADMISSIBLE	2 x 1540W
NIVEAU SPL MAXIMUM	135dB SPL
HAUT-PARLEURS	2x VDS115 : haut-parleur 15" néodyme 2x MT1 : 1 compression 2" + 2 tweeters 1,25"
PUISSANCE AMPLIFICATION	2 à 6 voies Bridgeable 400Wrms ou 800Wrms @8ohms par voie
SORTIE COURANT ALTERNATIF	1200VA - 2400Wc @230V pursinus
SORTIE COURANT CONTINU	48V - 50A max / 100A crête (15 s.)
CAPACITÉ DE STOCKAGE	2400Wh LiFePO4 (4800Wh en option)
AUTONOMIE (SANS SOLEIL)	20h - puissance amp. max 8h - puissance amp. max + alim. artistes
TEMPS DE CHARGE SOLAIRE (10 À 100%)	6h solaire / 4h réseau (cf fiche tech)



FESTIVAL LA PART BELLE - Morbion
Credit photo : GOMAUVICE



USAGE OPTIMAL

Concert Itinerant
Pop Up
Prise de parole
Déambulation
Parade

EXTÉRIEUR

**JUSQU'À
500 PERSONNES**



Partenaires : VELOMA.ORG développe des moyens cyclo-logistiques visant l'autonomie des déplacements.

+ MOBILITÉ TOTALE

Une scène autonome tractée à vélo !

+ GÉNÉRATRICE DE COURANT

Profitez de l'électricité partout, en déplacement ou à l'arrêt

+ PANNEAUX SOLAIRES

Permet une recharge en continu - rétractables

+ REMORQUE MOTORISÉE

Contrôleur et freinage à inertie, tractez jusqu'à 300kg

+ LARGEUR INFÉRIEURE À 1M

Idéale pour le milieu urbain.



Une solution pour des déambulations sonores en mobilité douce : la remorque PikiPveloma offre une diffusion professionnelle en mouvement ! Profitez d'une génératrice d'énergie partout, en route et sur site.

La solution PikiPveloma est le fruit d'un partenariat avec Veloma.org spécialiste de la cyclo-logistique.

Elle est constituée d'une remorque motorisée, de notre colonne de diffusion et du rack AEA (Amplification - Énergie - Autonomie) apportant l'énergie au moteur et au matériel scénique.

PikiPveloma est conçue pour faciliter l'accès à la culture en milieu urbain et outiller le spectacle vivant de manière durable.

218 w

À 102 dBA*

< 150 W	A +
150 à 300 W	A
301 à 500 W	B
501 à 1000 W	C
1001 à 1500 W	D
>1500 W	E

ÉNERGIE ET AMPLIFICATION

Équipé d'un onduleur VICTRON et d'un stockage LiFePO4, le modules AEA assure l'apport en énergie pour la diffusion, l'assistance électrique et l'alimentation AC de tous les accessoires.

Deux panneaux photovoltaïques intégrés à la remorque permettent une extension de l'autonomie et la possibilité de la recharger sans apport d'énergie externe.

Avec notre savoir-faire et notre technologie brevetée en 2020, nous proposons des architectures d'amplification à haute efficacité énergétique.

Pour répondre aux exigences des professionnels de l'audio, nous avons opté pour des composants POWERSOFT avec sa Green Audio Power Technology et son DSP configurable avec ArmoniaPlus

ACOUSTIQUE ET DIFFUSION

La façade de diffusion est composée de nos modules basse consommation VDS-115 et MT-1, réunis dans une colonne proposant une acoustique puissante, dynamique et précise.

Les couplages et traitement du signal, optimisés par nos ingénieurs, assurent une homogénéité en directivité et une écoute équilibrée, même en déambulation !

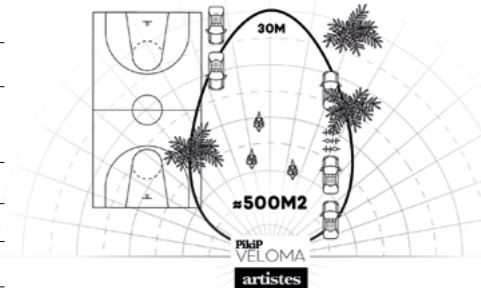
Nous proposons 4 presets définis selon des profils d'écoute proche ou lointain, flat ou bassy.

Pour la sécurité, la remorque dispose d'un freinage à inertie et freinage moteur, avec également un frein manuel de stationnement.

La colonne de diffusion type STAGE LITE et l'AEA sont emboîtés et fixés sur la remorque.

RÉSUMÉ TECHNIQUE

RÉPONSE EN FRÉQUENCE (+/-3dB)	45-20000Hz
PUISSANCE PROGRAMME ADMISSIBLE	1540W
NIVEAU SPL MAXIMUM	132dB SPL
HAUT-PARLEURS	VDS115 : haut-parleur 15" néodyme MT1: 1 compression 2" + 2 tweeters 1,25"
PUISSANCE AMPLIFICATION	version 2 voies - 2x400Wrms @8ohms
SORTIE COURANT ALTERNATIF	1200VA - 2400Wc @230V pur sinus
SORTIE COURANT CONTINU	48V - 50A max / 100A crête (15 s.)
CAPACITÉ DE STOCKAGE	2400Wh LiFePO4
AUTONOMIE (SANS SOLEIL)	20h - puissance amp. max 8h - puissance amp. max + alim. des artistes 50km & 6h de parade sonore
TEMPS DE CHARGE SOLAIRE (10 À 100%)	12h solaire / 8h réseau (cf fiche tech)



PARADE BACK MARKET - Bordeaux



STRUCTURE

La remorque en acier inoxydable est le résultat d'une expérimentation avec les coursiers de Paris. Équipée d'une troisième roue directionnelle et motorisée, elle permet de tracter enceinte et artistes sans aucun effort. L'assistance est automatisée grâce à un capteur de pression.



**USAGE
OPTIMAL**

Toutes
les installations

**EXTÉRIEUR
& INTÉRIEUR**



+ STANDARD ET POLYVALENT

Facilite la logistique des tournées

+ GÉNÉRATRICE D'ÉNERGIE

Forte puissance AC et PV disponibles

+ STOCKAGE HAUTE DENSITÉ

Autonomie stupéfiante dans un format compact

+ RECHARGE HYBRIDE

Recharge au solaire ou réseau

+ SANS MAINTENANCE

Fiabilité des leader Européen

EN OPTION :

AMPLI & DSP AUTONOME



PikiPenergy est l'alternative silencieuse et écologique à l'utilisation des groupes électrogènes thermiques. Cette station énergétique est conçue pour rendre autonome toute prestation événementielle.

Cette solution devient le cœur d'un événement autonome. Elle permet d'alimenter tout le matériel, plus besoin de chercher un raccordement au réseau électrique !

Puissance et stockage pourront être adaptés selon les besoins techniques.

ENERGIE ET AUTONOMIE

Cette station énergétique est composée de notre module SE (Station Energie) et d'une plateforme équipée de modules photovoltaïque.

La puissance AC disponible est variable de 2800 à 6000Wc grâce une gamme d'onduleur VICTRON pur sinus. Nous proposons deux volumes de stockage de 2400 et 4800Wh en LiFePO4 avec un monitoring avancé et toutes les protections électriques en vigueur.

AGILELITÉ ET SECURITÉ

PikiPénergie est un système de production et de stockage d'énergie tout en un. Avec sa prise en main simple et rapide, couplé à sa mobilité, cet outil est incroyablement efficace sur le terrain.

Les composants utilisés sont issus des leader Européen de l'énergie offrant un niveau de fiabilité des plus

OPTION AMPLIFICATEURS

Nous proposons en option des architectures d'amplification à haute efficacité énergétique (composants POWERSOFT) qui représentent le cœur de notre savoir-faire.

Nos recherches et études sur les systèmes existants nous permettent de configurer nos DSP pour les rendre compatibles avec un grand nombre d'enceintes du marché. Le processing reste toutefois ouvert via ArmoniaPlus, offrant une infinité de solutions pour les professionnels de l'audio.

Le système est rechargeable directement sur site grâce à sa plateforme solaire, ou bien sur réseau électrique en amont. Le dimensionnement des panneaux solaires est calculé selon vos usages et votre exposition.

Pour des sites plus conséquents, les Solutions PikiPenergy peuvent se multiplier sur l'ensemble de votre espace en créant des sources d'énergie indépendantes, sans passage de câble.

élevés. La production est monitorée avec un suivi et des alarmes accessibles à distance.

PikiPénergie assure une alimentation en énergie sécurisée pour tout événements et plus encore.

STRUCTURE

Toute l'électronique est regroupée dans un rack 19'' sur « Silent Bloc », équipé de roulettes freinées, d'une porte coulissante avec fermoir à pêne, de poignées encastrées et de grilles d'aération.

Nous travaillons avec le leader européen de Flight Cases pour garantir la meilleure longévité structurelle. La Plateforme Solaire est constituée d'une structure stabilisée en acier galvanisé. Légère et pré-montée, elle vient s'installer rapidement sur tout type de sol.

RÉSUMÉ TECHNIQUE

SORTIE COURANT ALTERNATIF	2400Wc à 6000Wc @230V pur sinus
SORTIE COURANT CONTINU	48V - 50A max / 100A crête (15 s.)
CAPACITÉ DE STOCKAGE	2400Wh à 4800Wh LiFePO4
TEMPS DE CHARGE SOLAIRE (10 À 100%)	4h solaire / 4h réseau (cf fiche tech)
AUTONOMIE	jusqu'à 45h selon le matériel branché
PUISSANCE SOLAIRE	2 à 6 modules BISOL 2x325Wc
STRUCTURE	Rack anti chocs 6U à 14U Bac lesté et rail en acier galvanisé
PUISSANCE AMPLIFICATION EN OPTION	2 à 6 voies Bridgeable 400Wrms ou 800Wrms @8ohms par voie

EXEMPLE D'UTILISATION

- + Concert 4 artistes
clavier - bass - batterie - voix
- + Diffusion PikiPStage
- + Retour 4x Wedge
Console multipiste - accessoires
- + Lumière 4 Par LED 120W
- + Tireuse à bière

8H AUTONOMIE
(sans soleil)

LIEU UNIQUE - Bretagne



MODULES PUISSANCE

La présence d'un réseau électrique fonctionnel n'est pas toujours aussi évidente qu'il n'y paraît. Les demandes de raccordement ou bien la mise en place de groupe électrogène peut être un frein à la mise en place de projets.

L'équipe est fière de vous proposer son interprétation moderne de la liberté et de l'indépendance énergétique grâce à des modules configurables selon vos besoins.

Atteindre la liberté énergétique dans l'évènementiel



AUTONOMIE
TOTALE



PRODUIT
DE L'ÉNERGIE



STOCKE
DE L'ÉNERGIE



FOURNIT
DE L'ÉNERGIE



DSP
OUVERT



+ USAGE POLYVALENT

Rendez autonome en énergie vos installations

+ AMPLI DE TOURNÉE & DSP AUTONOME

Liberté et indépendance énergétique

+ GÉNÉRATRICE DE COURANT

Pur sinus à 230V pour tous appareils

+ RECHARGE HYBRIDE

Rechargeable en photovoltaïque et/ou réseau électrique

+ COMPATIBLE AVEC LES STANDARDS

Facilite la logistique et la mise en œuvre des tournées



AUTONOMIE TOTALE



STOCQUE DE L'ÉNERGIE



FOURNIT DEL'ÉNERGIE



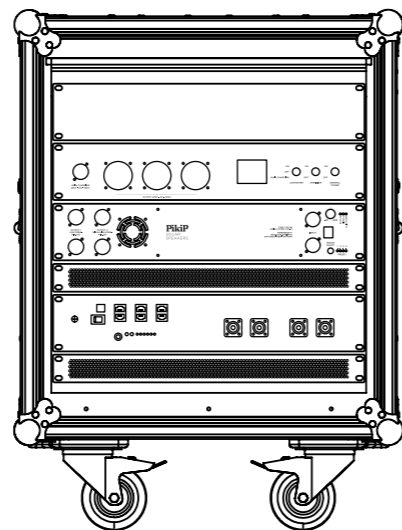
DSP OUVERT

Ce module assure un apport en énergie sécurisé pour la diffusion et l'alimentation de tous équipements.

Cette station énergétique est équipée d'un onduleur VICTRON et d'un stockage LiFePO4 avec toutes les protections en vigueur.

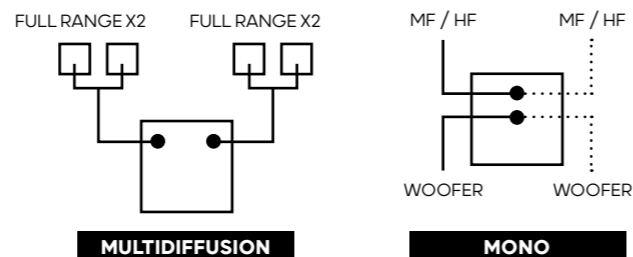
Totalement modulaire, il peut être adapté selon vos besoins d'amplification. Nous fournissons une reproduction des configurations DSP et presets constructeurs pour amplifier les enceintes passives du marché.

Sa structure permet une mise en place efficace et une optimisation de la logistique, sans raccordement électrique. **Toute l'électronique est regroupée dans un rack standard 19'' sur « Silent Bloc ».**



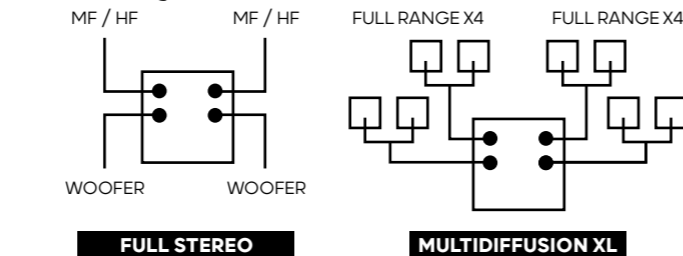
VERSION 2 VOIES

2x400Wrms @8ohms



VERSION 4 VOIES

4x400Wrms @8ohms



VERSION 6 VOIES ET BRIDGE disponible sur demande

RÉSUMÉ TECHNIQUE

PUISSANCE OUT AC	1200VA - 2400Wc AC @230V pur sinus
STOCKAGE	2400Wh LiFePO4 (4800Wh en option)
RECHARGEABLE	4h - 8h Photovoltaïque et 4h sur le réseau
AMPLIFICATEUR	Class D / 2 à 6 canaux / 400Wrms @ 8ohm par canaux / 800Wrms @ 8ohm par canaux bridgé
INTERFACE	2 entrées XLR / 2 sorties SPEAKON par canaux / 3 PC output type Shuko
RÉPONSE	20Hz - 33kHz (+/- 1dB) @ 1W, 8ohm
MOBILITÉ	4 roulettes freinées
STRUCTURE	Rack anti chocs 10U (2U libres) ouverture SLIDING

COMPATIBILITÉ

- Module Plateforme Solaire
- Module VDS-215
- Module VDS-115
- Module MT-1
- Module Wedge
- Module subwoofer VTL-118
- Module VCX-12

Toutes enceintes du marché
Tous appareils électriques



STATION ÉNERGIE (SE)

+ PUISSANT ET SILENCIEUX

Pur sinus 230V jusqu'à 6000Wc sans aucun bruit

+ STOCKAGE NOUVELLE GÉNÉRATION

Stable, sûr et résistant

+ MOBILE ET POLYVALENT

Rendez autonome en énergie toutes vos installations

+ RECHARGE HYBRIDE

Rechargeable en photovoltaïque et/ou réseau électrique

EN OPTION :

AMPLI & DSP AUTONOME



AUTONOMIE
TOTALE



STOCKE
DE L'ÉNERGIE



FOURNIT
DEL'ÉNERGIE

Notre station énergie est une alternative silencieuse et écologique à l'utilisation des groupes électrogène thermiques.

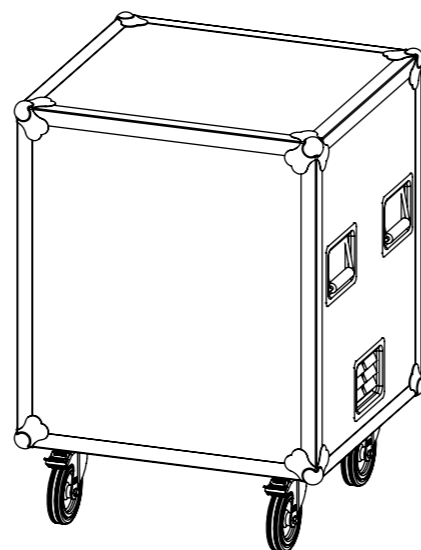
Spécialement conçue pour l'événementiel et les opérations itinérantes, notre station énergie permet un déploiement technique simplifié, sans passage de câble ou commission de sécurité.

Cette station énergie équipée d'onduleur VICTRON et de stockage LiFePO4 à haute densité énergétique, **est capable d'alimenter des équipements de fortes puissances des heures durant sans aucune fumée vibration ou bruit.**

COMPATIBILITÉ

TOUT appareils
électrique

TOUTES enceintes
passives



RÉSUMÉ TECHNIQUE

PUISSANCE	2400Wc à 6000Wc @230V AC pur sinus
STOCKAGE	2400 à 4800Wh LiFePO4
RECHARGE	4h - 8h Photovoltaïque / 4h sur le réseau
INTERFACE	3 PC type Shuko / PC16 / PC32 1 Powercon input AC et 1 PowerTwist input DC
MOBILITÉ	4 roulettes 100mm freinées
STRUCTURE	Rack anti chocs 10U (2U libres) / ouverture SLIDING

PLATEFORME SOLAIRE

+ EXTENSION DE L'AUTONOMIE

Recharge solaire lors de l'utilisation

+ INSTALLATION RAPIDE

Système lesté pré-monté

+ STABLE ET ROBUSTE

Système de lestage dans bac acier galvanisé



PRODUIT DE
L'ÉNERGIE

La plateforme solaire permet à l'AEA ou à nos solutions PikiPbooth et PikiPstage de profiter d'une extension d'autonomie ou de compenser un environnement moins ensoleillé.

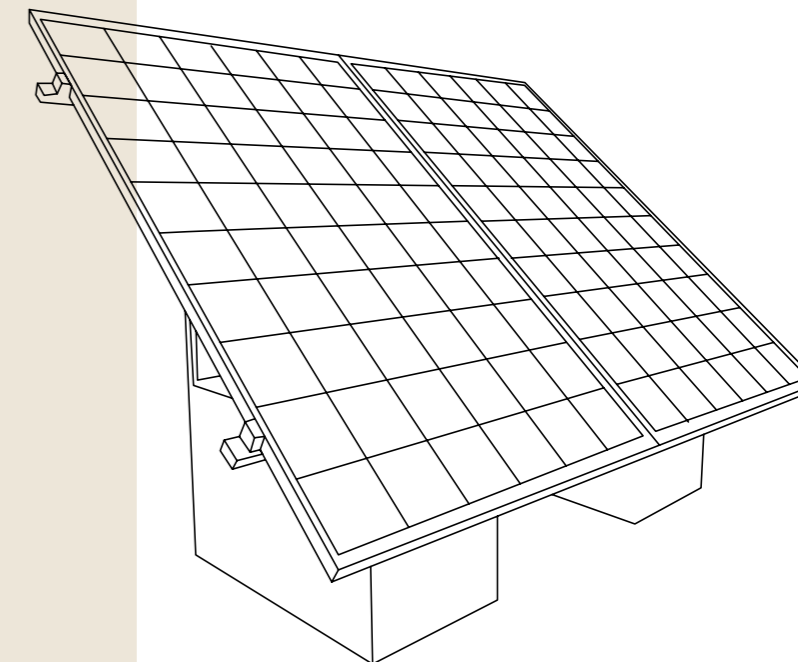
Recharger nos produits partout, sans dépendance énergétique extérieure.

La plateforme solaire s'adapte aux contraintes logistiques de l'événementiel grâce à sa structure allégée et pré-montée.

Pour des installation en fixe nous pourrons vous accompagner et fournir le matériel adapté.

COMPATIBILITÉ

Module AEA
Solution Booth
Solution Stage EXO
Solution Stage LITE
Module SE



RÉSUMÉ TECHNIQUE

PUISSANCE	2 à 6 modules BISOL 25Wc
TENSION ASSOCIÉE	48V
STRUCTURE	Bac lesté (sable, gravier ect...) et rail en acier galvanisé
CONNEXIONS	MC4 avec 2x15m de câble RADOX 4mm2
DIMENSION	2000 x 1200 x 1000 (lxpxh) mm pour 2 modules
POIDS	50kg

MODULES ACOUSTIQUES

Améliorer le rendement sans compromis sur l'écoute



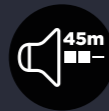
PAVILLON
EXPONENTIEL



40 630
WOOFER
BANDE ETENDUE



≥110dB
W⁻¹m⁻¹
TRÈS HAUT
RENDEMENT



45m
MOYENNE
PORTÉE

Les pavillons sont présents partout dans la nature : c'est le principe d'amplification naturelle par excellence et le plus efficace. L'utilisation de pavillons sur nos systèmes est la démarche la plus intuitive et évidente que nous puissions faire.

Tout en préservant une écoute sensationnelle, dynamique et précise, nos modules sont conçus pour être moins énergivores que les standards du marché.

Polyvalents, ils s'adapteront à toutes installations autonomes ou peu gourmandes en énergie.

Pour garantir la meilleure qualité et fiabilité, tous les composants proviennent des leader Européens de l'acoustique. L'ébénisterie et les finitions sont réalisées en France, dans notre atelier.



VDS-215

+ COUPLAGE DOUBLE 15''

Fort niveau dans le bas avec bon rendement

+ DESCENTE RÉELLE À 40 Hz

Bass Reflex à faible vitesse particulière

+ BANDE ÉTENDUE

Monte jusqu'à 630Hz

+ PAVILLON EXPONENTIEL

Kick et medium dynamiques et précis



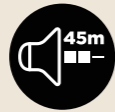
PAVILLON
EXPONENTIEL



WOOFER
BANDEÉTENDUE



TRÈS HAUT
RENDEMENT



MOYENNE
PORTÉE

C'est un hommage à la Voix du Théâtre - VOTT A7, La Voix du Soleil est un Double Woofer hybride bande étendue offrant une pression impressionnante dans le bas du spectre avec punch et dynamique dans le medium.

Le rendement réel de notre VDS reste inégalé.

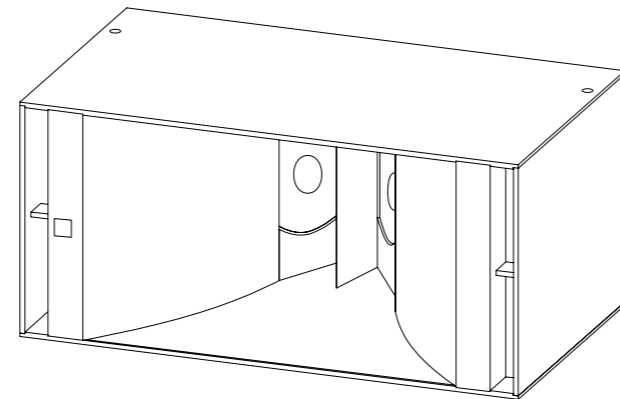
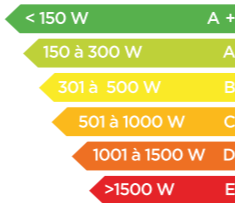
Sa typologie hybride est composée d'un résonateur d'Helmholtz à faible vitesse particulière pour réduire turbulences et distorsion sur l'évent. Un pavillon court exponentiel en charge avant couple les deux haut parleurs, offrant des bas médiums d'une grande précision.

COMPATIBILITÉ

Module AEA
Module VCX-12
Module MT-1
Solution Booth

97 w

À 102 dBA*



RÉSUMÉ TECHNIQUE

TYPE	Double Woofer charge Pavillon / Bass Reflex Profilé
RÉPONSE	40 - 630 Hz (+/-3dB)
IMPÉDANCE	4 ohm
SPL CONTINU ET MAX	138max @1m, bruit rose facteur de crête 6dB
HP	double 15'' neodyme
PUISSANCE	2000 W puissance nominale +3dB
CONSTRUCTION	CP bouleau 15mm renforcé
FINITION	Polyuréthane mat texturé
DIMENSIONS	1500x850x700mm (lpxh)
POIDS	70kg
ACCESSOIRES	Embase mat centrale / Pieds / Protection coins Poignées encastrée

VDS-115

+ LÉGÈRE ET POLYVALENTE

48Kg de haut rendement

+ DESCENTE RÉELLE À 45 Hz

Bass Reflex profilé à faible vitesse particulière

+ PAVILLON EXPONENTIEL

Kicks et mediums dynamiques et précis jusqu'à 630Hz

+ CONCEPTION TOURING

Poignées ,systèmes d'accroches, embases de mats



PAVILLON
EXPONENTIEL



WOOFER
BANDEÉTENDUE



TRÈS HAUT
RENDEMENT



MOYENNE
PORTÉE

La VDS-115 est la version touring de la VDS. Plus légère et maniable que sa grande sœur, la VDS-115 fournit une réponse incroyablement dynamique dans le médium avec un descente linéaire jusqu'à 45Hz.

Idéale pour des installations mobiles et les tournées, la VDS-115 ne pèse que 42Kg. L'encombrement est faible afin de faciliter le transport et la mise en place.

Les coins et surfaces de contact ont été renforcés pour être compatibles avec les contraintes exigeantes du Touring.

RÉSUMÉ TECHNIQUE

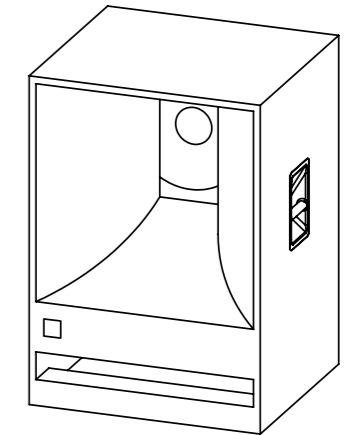
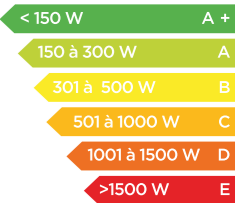
TYPE	Woofer charge Pavillon / Bass Reflex profilé
RÉPONSE	45 - 630 Hz (+/-3dB)
IMPÉDANCE	8 ohm
SPL CONTINU ET MAX	132max @1m, bruit rose facteur de crête 6dB
HP	15'' neodyme
PUISSANCE	1000 W puissance nominale +3dB
CONSTRUCTION	CP bouleau 15mm renforcé
FINITION	Polyuréthane mat texturé
DIMENSIONS	680x610x950mm (lpxh)
POIDS	42kg
ACCESSOIRES	2 embase mat / pieds / protection coins poignées encastré

COMPATIBILITÉ

Module AEA
Module VCX-12
Module MT-1
Modules VTL-118
Solution Booth

200 w

À 102 dBA*



MT-1

+ INTELLIGIBILITÉ ET FAIBLE DISTORSION

Ecoute fidèle et chaleureuse

+ PAVILLON À DIRECTIVITÉ CONSTANTE

Ouverture à 60°

+ DESCENTE À 500 Hz

Bobine en 4" et dome titane

+ CONCEPTION TOURING

Poignées, système d'accroche, embases de mats



PAVILLON
EXPONENTIEL



DIRECTIVITÉ
CONSTANTE



MOYENNE
PORTÉE

MT-1, c'est notre enceinte de hauts médiums et d'aigus : détaillée et précise, elle reproduit fidèlement chaque nuance du message original.

Sa conception et son filtrage permettent une descente jusqu'à 500Hz avec un minimum de distorsion même à fort niveau.

Avec ses 18kg, poignées et embases mât 35 mm, ce modèle s'adapte sur toutes installations qu'elles soient mobiles ou statiques.

COMPATIBILITÉ

Module AEA
Module VDS-215
Module VDS-115
Solution Stage
Solution Booth

18 w

À 102 dBA*

< 150 W A +

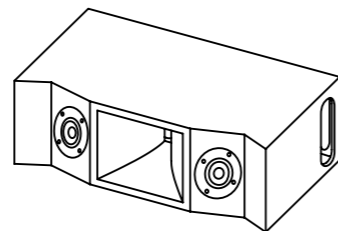
150 à 300 W A

301 à 500 W B

501 à 1000 W C

1001 à 1500 W D

>1500 W E



RÉSUMÉ TECHNIQUE

TYPE	Mid-Top Pavillon et Tweeter
RÉPONSE	500 - 20 000 Hz (+/-3dB)
DISPERSION	60° x 40° (H° x V @-6 db depuis l'axe)
IMPÉDANCE	8 ohm
SPL CONTINU ET MAX	138max @1m, bruit rose facteur de crête 6dB
HP	2" moteur de compression + 2 x tweeter 1,25"
PUISSANCE	540 W puissance nominale +3dB
CONSTRUCTION	CP bouleau 9mm renforcé
FINITION	Vernis marin satiné
DIMENSIONS	680x370x230mm (lpxh)
POIDS	18kg
ACCESSOIRES	2 embase mat / poignées taillées Filetage M6 pour accroche rigging

WEDGE VCX-12

+ UTILISATION POLYVALENTE

Retour bain de pied, rappel, diffusion principale...

+ ENCEINTE LARGE BANDE

HP électrodynamique 12" + moteur de compression 2"

+ SYSTÈME COAXIAL

Source unique : cohérence et linéarité acoustique

+ CONCEPTION TOURING

Léger, résistant, facile à manipuler



COAXIALE



LARGE BANDE



DIRECTIVITÉ
CONSTANTE



AUTONOMIE
TOTAL

Ce système coaxial passif s'adapte à tous les amplificateurs du marché et ne nécessite qu'un canal. Il garde pour autant cette particularité commune à tous nos produits : son rendement, pour utiliser le moins d'énergie possible.

Sa conception permet une utilisation sur mât ou en bain de pieds 30° et 45° d'inclinaison.

Avec sa structure renforcée en contreplaqué de bouleau + okoumé et ses larges poignées périphériques, ce module est léger et facile à manipuler.

COMPATIBILITÉ

Module AEA
Module VDS-215
Module VDS-115
Module VTL-118
Solution Stage
Solution Booth

670 w

À 102 dBA*

< 150 W A +

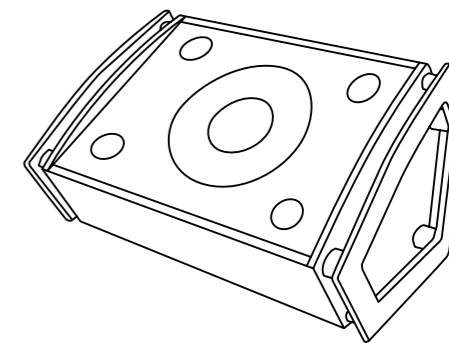
150 à 300 W A

301 à 500 W B

501 à 1000 W C

1001 à 1500 W D

>1500 W E



RÉSUMÉ TECHNIQUE

TYPE	Coaxial bass reflex
RÉPONSE	68 - 18 000 Hz (+/-3dB)
DISPERSION	80° x 80° (H° x V @-6 db depuis l'axe)
IMPÉDANCE	8 ohm
SPL CONTINU ET MAX	127max @1m, bruit rose facteur de crête 6dB
HP	woofer 12" + moteur de comprssion 2"
PUISSANCE	700 W + 320W puissance nominale +3dB
CONSTRUCTION	CP okoumé 15mm renforcé
FINITION	Polyurethane texturé
DIMENSIONS	680x370x390mm (lpxh)
POIDS	12kg
ACCESSOIRES	embase mat / poignées taillée Filetage M6 pour accroche rigging

VTL-118

+ SUBWOOFER À HAUT RENDEMENT

Charge hybride bass-reflex résonateur quart d'onde

+ LARGE ÉVENT PROFILÉ

Compression minimum à fort niveau

+ CONCEPTION TOURING

Transport facilité

+ DIRECTIVITÉ CONTRÔLÉE

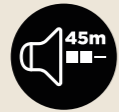
Configuration cardioïde disponible



PAVILLON
EXPONENTIEL



LARGE BANDE



MOYENNE
PORTÉE

Les basses sont le nerf de la guerre,
tant pour l'écoute que pour les
besoins en puissance.

Sa typologie hybride (Vented Transmission Line) offre le meilleur en terme d'efficacité énergétique tout en proposant une restitution du grave rapide et profonde. Associée à notre technologie d'évent profilé, l'écoute même à fort niveau reste impactante et peu énergivore.

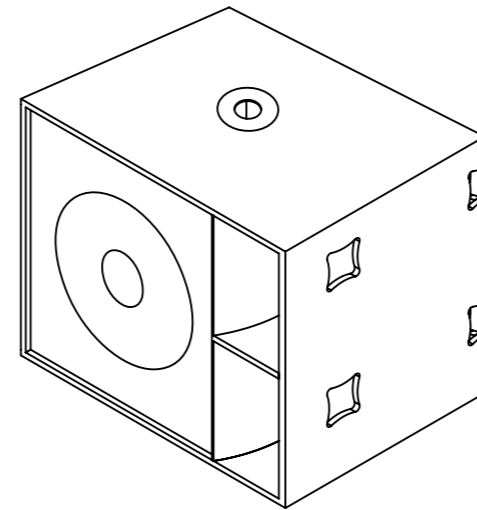
Avec ses 40kg, poignées et embases mâts 35 mm, ce modèle s'adapte en renfort de grave sur toutes les installations. Le montage cardioïde est proposé dans nos presets.

COMPATIBILITÉ

Module AEA
Module VDS-215
Module VDS-115
Module VCX-12
Solution Stage
Solution Booth

113 w

À 102 dBA*



RÉSUMÉ TECHNIQUE

TYPE	Subwoofer hybride quart d'onde / Bass Reflex Profilé
RÉPONSE	38-125 Hz (+/-3dB)
IMPÉDANCE	8 ohm
SPL CONTINU ET MAX	135 max @1m, bruit rose facteur de crête 6dB
HP	18" moteur néodym
PUISSANCE	1200 W puissance nominale +3dB
CONSTRUCTION	CP bouleau 15mm renforcé
FINITION	Polyuréthane mat texturé
DIMENSIONS	800x610x680 mm (lpxh))
POIDS	40kg

Les enjeux de l'efficacité acoustique pour l'élaboration d'un événement

La sobriété énergétique est la diminution des consommations d'énergie par des changements de modes de vie et des transformations sociales. Elle implique donc, entre autres, d'améliorer le rendement des systèmes électriques de notre quotidien et de nos moments de plaisir.

Avec l'augmentation de la puissance d'amplification disponible, l'industrie électro-acoustique s'est progressivement détournée de cette fin. Chez PIKIP SOLAR SPEAKERS nous prenons le chemin inverse.

Partant du constat qu'aucune métrique n'existait pour quantifier la consommation d'une enceinte, Pikip a développé l'étiquette EFFICACITÉ ACOUSTIQUE qui permet en un coup d'œil de connaître sa classe énergétique. La quantité utilisée est le Watt pour un niveau sonore équivalent 102 dBA*.

Plus la valeur est faible, plus le système est efficace, et donc sobre !

ETIQUETTE EFFICACITÉ ACOUSTIQUE

*La valeur donnée représente la puissance électrique consommée par l'enceinte pour reproduire sur sa bande de fréquence un niveau sonore équivalent de 102 dBA avec un bruit rose. Pour le calcul l'enceinte est considérée comme faisant partie d'un système égalisé ayant une réponse en fréquence absolument plate de 20Hz à 20kHz. Cela signifie que l'enceinte ne génère pas 102 dBA sur sa bande de fréquence, mais une fraction proportionnelle à sa largeur de bande : plus la bande est large, plus la pression à générer est importante. Pour permettre la comparaison, la réponse en fréquence de l'enceinte est linéarisée.

La méthode de calcul est linéaire et ne prend pas en compte les différents phénomènes de compression de puissance. Le calcul est détaillé dans l'article **Quantifying Loudspeakers' Power Consumption**, paru dans le **Journal of the AES** (July/August 2022, Vol 70 no 7/8).



ETIQUETTE EFFICACITÉ
ACOUSTIQUE

ENCEINTES PASSIVES



*La valeur donnée représente la puissance électrique consommée par l'enceinte pour reproduire sur sa bande de fréquence un niveau sonore équivalent de 102 dBA avec un bruit rose. Pour le calcul l'enceinte est considérée comme faisant partie d'un système égalisé ayant une réponse en fréquence absolument plate de 20Hz à 20kHz.

La méthode de calcul est linéaire et ne prend pas en compte les différents phénomènes de compression de puissance. Le calcul est détaillé dans l'article **Quantifying Loudspeakers' Power Consumption**, paru dans le **Journal of the AES** (July/August 2022, Vol 70 no 7/8).

LOCATION

RETROUVEZ NOTRE MATÉRIEL PARTOUT EN FRANCE CHEZ NOS PARTENAIRES AGRÉÉS PIKIP

LIVRAISON - INSTALLATION - SUIVI
PRESTATIONS SUR MESURE
RÉGIE DJ & MATÉRIEL COMPLÉMENTAIRE

ILE DE FRANCE

MX EVENEMENT
www.mxevenement.com

RÉGION SUD

PIKIP MARSEILLE
www.pikip-solarspeakers.com

BRETAGNE

EVENTERRA
www.eventerra.com

NOUVELLE AQUITAINE

YEARNING MUSIC
www.yearningmusic.eu

DISTRIBUTION

RETROUVEZ NOTRE MATÉRIEL À LA VENTE

EUROPE

PIKIP SOLAR SPEAKERS
www.pikip-solarspeakers.com

ASIE

DAIFU
PIKIP SOLAR SPEAKERS
www.daifu.asia

AUSTRALIE

WILD LIVE
PIKIP SOLAR SPEAKERS
www.wild-live.au

Nos références



Nos partenaires



**QUALITÉ ACOUSTIQUE.
INDÉPENDANCE ÉNERGÉTIQUE.**

