

Description générale

Le modèle 55SH série II offre la conception emblématique de l'UNIDYNE de Shure couplée à des composants acoustiques modernes pour satisfaire les normes de performances d'aujourd'hui. Ce microphone est excellent pour le captage de la voix grâce à sa bosse de présence Shure caractéristique.

Le 55SH série II a une courbe de directivité cardioïde (unidirectionnelle) qui minimise le captage des sons provenant de l'arrière du microphone. Cela permet d'utiliser le modèle 55SH série II à proximité de haut-parleurs sans créer de problème de contre-réaction acoustique ; il peut fonctionner dans des conditions acoustiques défavorables dans lesquelles les microphones omnidirectionnels sont inadéquats.

Le 55SH série II a une sortie symétrique à basse impédance prévue pour la connexion aux entrées microphone nominales de 75 à 300 ohms. Le microphone comprend une monture silentbloc de capsule pour réduire les bruits provenant du pied, un commutateur marche-arrêt et une monture articulée filetée de 5/8"-27 autoserrante intégrée.

Ce microphone est idéal pour les systèmes de sonorisation ou les scènes de théâtre ainsi que pour la radiodiffusion, l'enregistrement et toute autre

application de sonorisation pour lesquelles on souhaite avoir un microphone sur pied ayant un look classique.

Caractéristiques

- Directivité cardioïde uniforme pour un gain maximum avant Larsen et un excellent rejet des sons hors axe
- Réponse en fréquence étudiée spécifiquement mise en forme pour la parole, le chant et la musique instrumentale
- Construction en métal moulé chromé et conception mécanique résistant à l'usure et aux mauvais traitements
- Aspect classique, performances modernes
- Capsule montée sur silentbloc minimisant les bruits transmis par le pied et assurant un fonctionnement silencieux
- Monture articulée autoserrante permettant une inclinaison sur 45° vers l'avant et 80° vers l'arrière
- Commutateur marche/arrêt
- Qualité, robustesse et fiabilité de Shure

Caractéristiques

Type

Dynamique (bobine mobile)

Réponse en fréquence

50 à 15,000 Hz

Courbe de directivité

Cardioïde

Impédance de sortie

Nominale EIA à 150 Ω (270 Ω réelle)

Sensibilité

à 1 kHz, tension en circuit ouvert

-58,0 dBV/Pa[1]

Polarité

Une pression acoustique positive sur le diaphragme produit une tension positive sur la broche 2 par rapport à la broche 3.

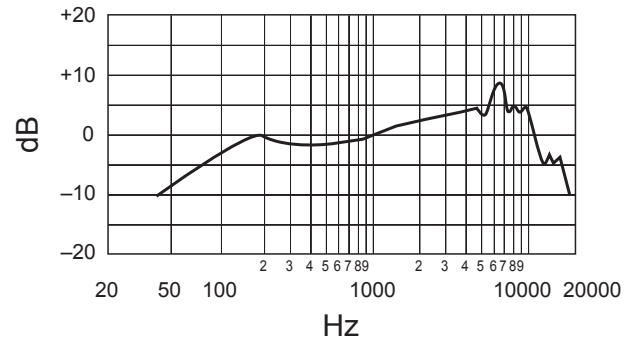
Poids

0,624 kg (1,37 lb)

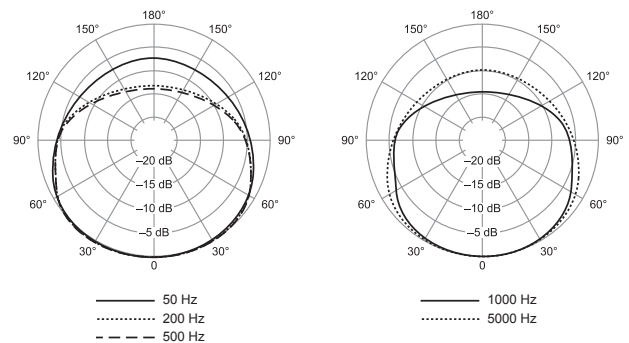
Boîtier

Moulage chromé

0

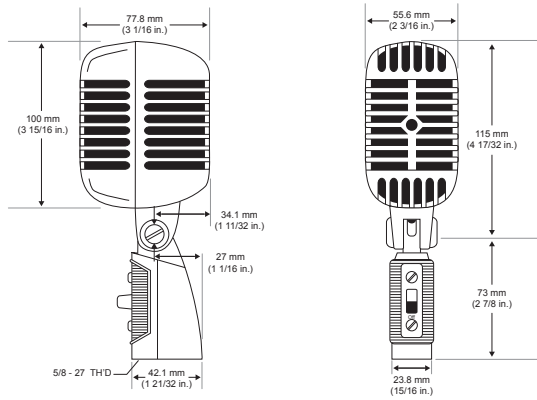


Réponse en fréquence typique

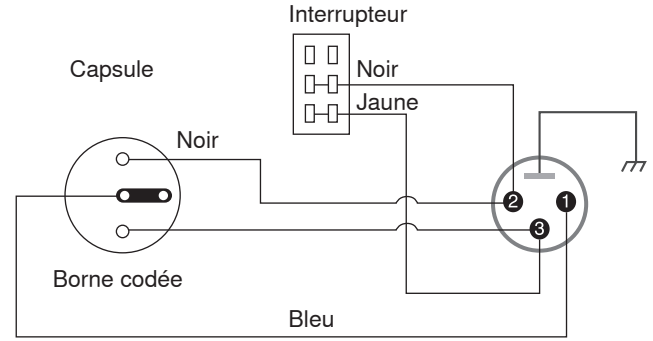


Courbes de directivité typiques

⁰ [1] 1 Pa = 94 dB SPL



Dimensions hors tout



Accessoires

Accessoires en option

Câble (XLR-XLR) de 7,6 m (25 pi)	C25J
----------------------------------	------

Pièces de rechange

Capsule pour 55SH série II	R115
Capsule pour Super 55	R115S

Homologations

Ce produit est conforme aux exigences essentielles de toutes les directives européennes applicables et est autorisé à porter la marque CE.

La déclaration de conformité CE peut être obtenue auprès de : www.shure.com/europe/compliance

Représentant agréé européen :
 Shure Europe GmbH
 Siège Europe, Moyen-Orient et Afrique
 Service : Homologation EMA
 Jakob-Dieffenbacher-Str. 12
 75031 Eppingen, Allemagne
 Téléphone : +49-7262-92 49 0
 Télécopie : +49-7262-92 49 11 4
 Courriel : info@shure.de