

## Smart Videohub 20x20



Le Smart Videohub 20x20 est une plus grande grille de commutation Ultra HD perfectionnée, qui prend en charge de multiples formats, comprend un panneau de contrôle et vous permet de faire du monitoring. Idéal pour les grandes équipes et la diffusion mobile, le Smart Videohub dispose de connexions performantes 6G-SDI vous permettant de connecter et de router n'importe quelle combinaison de vidéo SD, HD, et Ultra HD sur la même grille de commutation en même temps ! Vous bénéficiez également d'une représentation visuelle du routage révolutionnaire avec contrôle par molette, panneau de boutons et écran LCD intégré. Il comprend également Ethernet pour un contrôle à distance ainsi qu'un kit de développement logiciel totalement configurable pour Mac et Windows.

€1 745

### Connexions

#### Entrées vidéo SDI

20 x SD-SDI, HD-SDI et 6G-SDI 10 bits.

#### Sorties vidéo SDI

20 x SD-SDI, HD-SDI et 6G-SDI 10 bits.

#### Débits SDI

DVB-ASI, 270Mb, 1.5G, 3G, 6G.

#### Synchronisation des entrées vidéo

Aucune

#### Synchronisation SDI

Sur toutes les sorties SDI

#### Entrée de référence

Tri-Sync ou Black Burst.

#### Connexion panneau de contrôle

Ethernet.

#### Connexion du contrôle série

RJ-7 RS-422.

#### Prise en charge de multiples débits de données

Détection automatique de SD, HD ou 6G-SDI. Routage simultané de vidéo 4K, HD, SD et DVB-ASI.

#### Mises à jour

USB.

#### Contrôle de la grille de commutation

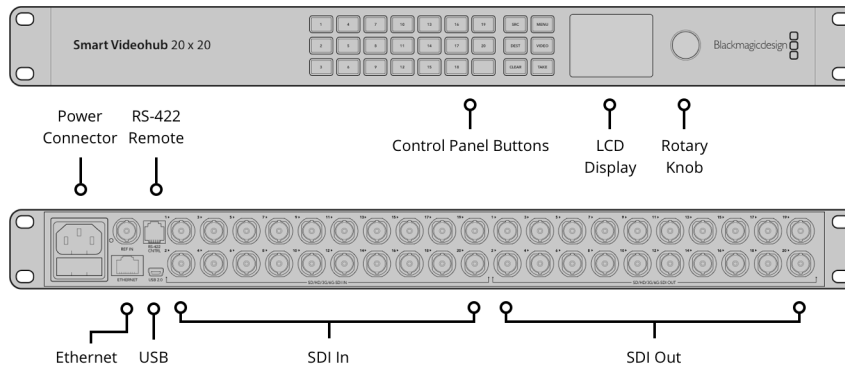
21 boutons pour le contrôle local du Videohub. 6 boutons et une molette de défilement pour le contrôle de l'écran LCD ou connecteur Ethernet RJ45.

#### Configuration de la grille de commutation

Via l'écran LCD situé sur le panneau avant ou utilisez un connecteur Ethernet RJ45 ou USB 2.0 pour la configuration de l'adresse IP.

#### Contrôle de la grille de commutation RS-422

1 x entrée pour le contrôle de la commutation entre les points de croisement de la grille.



## Normes

### Normes vidéo SD

525i59.94 NTSC, 625i50 PAL

### Normes vidéo HD

720p50, 720p59.94, 720p60  
 1080p23.98, 1080p24, 1080p25,  
 1080p29.97, 1080p30, 1080p50,  
 1080p59.94, 1080p60  
 1080PsF23.98, 1080PsF24,  
 1080PsF25, 1080PsF29.97, 1080PsF30  
 1080i50, 1080i59.94, 1080i60

### Normes vidéo 2K

2K DCI 23.98p, 2K DCI 24p, 2K DCI  
 25p,  
 2K DCI 23.98PsF, 2K DCI 24PsF, 2K  
 DCI 25PsF

### Normes vidéo Ultra HD

2160p23.98, 2160p24, 2160p25,  
 2160p29.97, 2160p30

### Normes vidéo 4K

4K DCI 23.98p, 4K DCI 24p, 4K DCI  
 25p

### Conformité aux normes SDI

SMPTE 259M, SMPTE 292M, SMPTE  
 296M, SMPTE 424M, SMPTE 425M de  
 niveau A et B, ITU-R BT.656 et ITU-  
 R BT.601.

### Échantillonnage vidéo SDI

4:2:2 et 4:4:4

### Échantillonnage audio SDI

Fréquence d'échantillonnage de  
 normes de télévision de 48kHz et  
 24 bits.

### Précision des couleurs SDI

4:2:2 et 4:4:4 10 bits.

### Espace colorimétrique SDI

YUV ou RGB.

### Commutation automatique SDI

Sélection automatique entre le SD-  
 SDI, HD-SDI, 6G-SDI et DVB-ASI sur  
 chaque entrée afin que chaque  
 entrée puisse prendre en charge une  
 norme de télévision différente.

### Prise en charge des métadonnées SDI

Identification de charge utile vidéo  
 définie dans la norme SMPTE 352M.

## Contrôle

### Panneau de contrôle intégré

20 boutons pour le contrôle local du  
 Videohub. 6 boutons et une molette  
 de défilement pour le contrôle des  
 menus. Écran couleur de 2,2 pouces.

### Panneau de contrôle externe

Inclut le panneau de contrôle logiciel  
 Blackmagic Videohub pour Mac et  
 Windows. Prise en charge des  
 panneaux de contrôle matériel  
 Blackmagic Smart Control et  
 Blackmagic Master Control. Inclut le  
 SDK Blackmagic Videohub et le  
 protocole Ethernet Videohub  
 Control Protocol.

---

## Écran

Écran LCD intégré pour la vidéo et les menus de configuration.

---

## Systemes d'exploitation



Mac 10.15 Catalina,  
Mac 11.1 Big Sur ou une  
version ultérieure.



Windows 10 en 64 bits.

---

## Logiciel

### Contrôle par logiciel

Contrôle de la grille de commutation  
inclus gratuitement pour Windows™  
et Mac™.

### Mise à jour du logiciel interne

Via application de mise à jour fournie.

---

## Alimentation requise

### Alimentation

1 x AC 100 - 240V interne. Câble  
IEC requis.

### courant

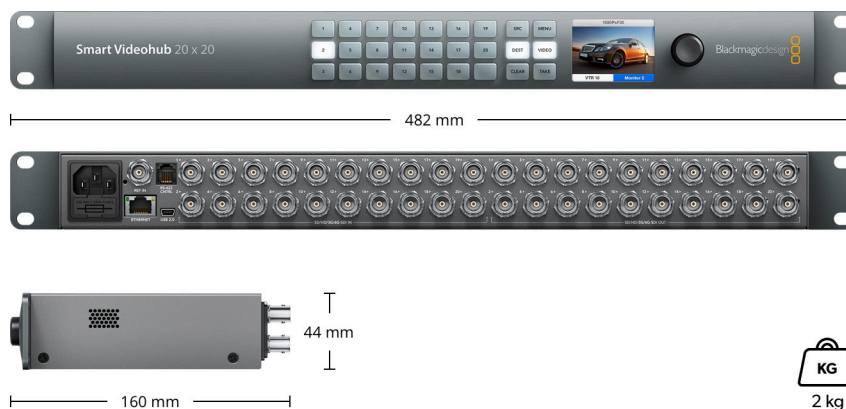
Les connexions de la grille de  
commutation sont conservées et  
restaurées instantanément lors de la  
mise en marche.

### Consommation d'énergie

34 Watts

---

## Caractéristiques physiques



---

## Installation physique

1 unité de rack. Profondeur de moins de 6 pouces.

---

## Spécifications environnementales

Température d'utilisation	Température de stockage	Humidité relative
0° à 40° C (32° à 104° F)	-20° à 45° C (-4° à 113° F)	0% à 90% sans condensation

---

## Inclus

Smart Videohub 20x20  
Logiciel et manuel sur carte SD

---

## Garantie

Garantie fabricant limitée à 3 ans, et garantie de 12 mois pour le panneau avant.

Tous les produits présentés sur ce site Internet sont protégés par copyright Blackmagic Design Pty. Ltd. 2021, tous droits réservés. Toutes les marques sont la propriété de leurs propriétaires respectifs. Le prix de vente conseillé exclut les taxes de vente et les frais de port locaux. Ce site web utilise des services de remarketing afin d'afficher des publicités sur des sites web tiers pour les visiteurs de notre site. Vous pouvez désactiver cette fonction à tout instant en modifiant les paramètres des cookies. [Politique de confidentialité](#)

Revendeur agréé Blackmagic Design