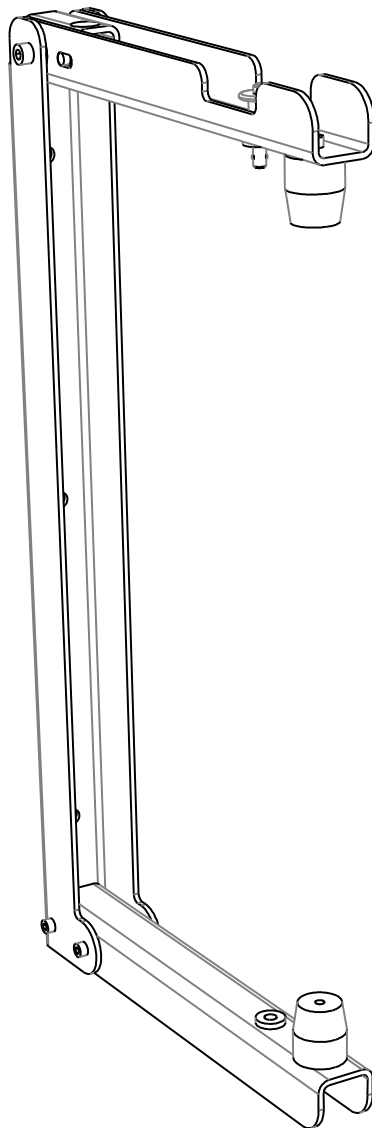


# ETR 15-2 U-BRACKET

PRODUCT INFORMATION - VERSION 1.0

XT RANGE



Document reference: ETR15-2\_PI\_EN\_1-0

Distribution date: February 9, 2012

© 2011 L-ACOUSTICS®. All rights reserved.

No part of this publication may be reproduced or transmitted in any form or by any means without the express written consent of the publisher.

## SAFETY INSTRUCTIONS

---

1. **Read this document**
2. **Heed all SAFETY INSTRUCTIONS as well as DANGER and OBLIGATION warnings**
3. **Never incorporate equipment or accessories not approved by L-ACOUSTICS®**
4. **Read the RIGGING MANUAL before installing the system**  
Use the rigging accessories described in the rigging manual and follow the associated procedures
5. **Read the MAINTENANCE section of this document before servicing the product**
6. **Avoid subjecting the product to physical shocks**  
A severe shock or repeated moderate shocks may damage the steel coating and expose the product to corrosion
7. **Do not store the product on an unstable cart, stand, tripod, bracket, or table**

## SYMBOL

---

The following symbol is used in this document:



### **DANGER**

The DANGER symbol indicates a potential risk of harm to an individual or damage to the product.

This symbol can also notify the user about instructions that must be strictly followed to ensure safe installation or operation of the product.

## WELCOME TO L-ACOUSTICS®

---

Thank you for purchasing the L-ACOUSTICS® **ETR15-2**. The shipping carton should contain:

- 1 ETR15-2 U-bracket.

Each L-ACOUSTICS® product is tested and inspected before leaving the factory and should arrive in perfect condition. After the careful opening of the shipping carton, check for any noticeable damage. If so, notify the shipping company or the distributor immediately. Only the consignee may initiate a claim with the carrier for damage incurred during shipping. Be sure to save the carton and packing materials to be inspected by the carrier.

Carefully read this document in order to become familiar with the product and to identify the external documents containing essential information on installing and operating the product properly and safely. **All the documents mentioned hereafter are freely available on the L-ACOUSTICS® web site: [www.l-acoustics.com](http://www.l-acoustics.com).**

**As part of a continuous evolution of techniques and standards, L-ACOUSTICS® reserves the right to change the specifications of its products and the content of its documents without prior notice.** Please visit the L-ACOUSTICS® web site on a regular basis to download latest updates for documents and software.



## ETR15-2 U-BRACKET

The **ETR15-2** is a U-bracket designed to attach a **I15XT HiQ** enclosure to a wall, a ceiling or a rigging structure.

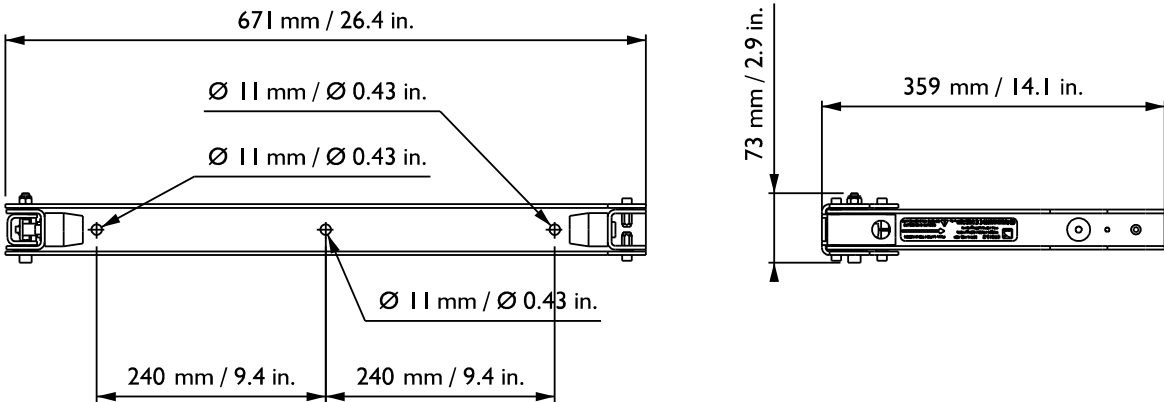


Refer to the **rigging manual** dedicated to **XT Range** and **P Series** for the rigging procedures and the safety limits.

## EC DECLARATION OF CONFORMITY

<p>L-ACOUSTICS® 13 rue Levacher Cintrat Parc de la Fontaine de Jouvence 91462 Marcoussis Cedex France</p>	
<p>States that the following product: ETR15-2 U-bracket.</p>	<p>Established at Marcoussis, France, November 9<sup>th</sup>, 2009</p>
<p>Is in conformity with the provisions of: 2006/42/EC: Machinery Directive.</p>	
<p>Applied rules and standards<sup>1</sup>: EN ISO 12100-1: 2004: Safety of machinery.</p>	<p>Christophe PIGNON, Research &amp; Development Director <sup>1</sup>Please refer to <b>rigging manual</b> dedicated to <b>XT Range</b> and <b>P Series</b> for the authorized configurations</p>

## ETR15-2 SPECIFICATIONS

<b>Description</b>	Mounting element for the I15XT HiQ enclosure	
<b>Dimensions</b>		
<b>Weight</b>	5,5 kg / 12.1 lbs.	<b>Material</b>
		Steel with anti-corrosion coating

## MAINTENANCE

In order to ensure performance and safety, it is essential to inspect the L-ACOUSTICS® products on a regular basis.



### Repairing

L-ACOUSTICS® replacement kits (KR) are available.

Any other repair work is not authorized and will invalidate the warranty.

For any specific repair or for information about the warranty, contact an L-ACOUSTICS® representative.

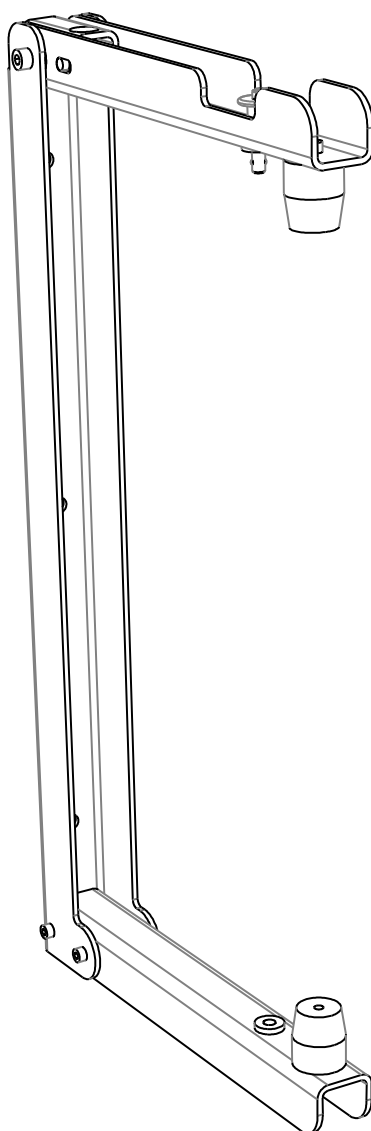
# ETR 15-2 U-BRACKET

PRODUCT INFORMATION - VERSION 1.0

# ETR 15-2 ÉTRIER

INFORMATIONS PRODUIT- VERSION 1.0

GAMME XT



Référence du document : ETR15-2\_PI\_FR\_1-0

Date de distribution : 9 février 2012

© 2011 L-ACOUSTICS®. Tous droits réservés.

Aucune partie de cette publication ne peut être reproduite ou transmise sous aucune forme ni aucun moyen sans l'accord écrit de l'éditeur.

## INSTRUCTIONS DE SÉCURITÉ

---

1. Lire le présent document
2. Suivre les **INSTRUCTIONS DE SÉCURITÉ** ainsi que les avertissements **DANGER** et **OBLIGATION**
3. **Ne jamais incorporer des équipements ou accessoires non approuvés par L-ACOUSTICS®**
4. Lire le **MANUEL D'ACCROCHAGE** avant d'installer le système  
Utiliser les accessoires décrits dans le manuel d'accrochage et suivre les procédures associées
5. Lire la section **MAINTENANCE** de ce document avant de réparer le produit
6. **Eviter de soumettre le produit à des chocs physiques**  
Un choc violent ou la répétition de chocs modérés peuvent endommager le revêtement de l'acier et exposer le produit à la corrosion
7. **Ne pas entreposer le produit sur un chariot, support, trépied, équerre, ou table instable**

## SYMBOLE

---

Le symbole suivant est utilisé dans ce document :



### **DANGER**

Le symbole de DANGER signale un risque de blessure pour un individu ou de dommage pour le produit.

Ce symbole peut également signaler une instruction assurant l'installation ou de l'exploitation du produit en toute sécurité.

## BIENVENUE CHEZ L-ACOUSTICS®

---

Merci d'avoir fait l'acquisition du **ETR15-2** de L-ACOUSTICS®. Le carton d'emballage devrait contenir :

- 1 étrier **ETR15-2**.

Chaque produit L-ACOUSTICS® est soigneusement contrôlé en sortie d'usine et doit être livré en parfait état.

Dès réception, inspecter soigneusement le produit afin de détecter un éventuel défaut. À la découverte du moindre défaut, prévenir immédiatement la société de transport ou le distributeur. Seul le destinataire peut faire réclamation pour tout dommage occasionné pendant le transport. Conserver le carton et les pièces d'emballage pour constatation de la part de la société de livraison.

Ce document contient les informations indispensables au déroulement en toute sécurité des procédures d'installation et d'utilisation du produit. Il est nécessaire de soigneusement lire ce document pour se familiariser avec le produit et identifier les documents externes contenant les informations essentielles à l'installation et l'exploitation du produit.

**Tous les documents mentionnés ci-après sont gratuitement disponibles sur le web: [www.l-acoustics.com](http://www.l-acoustics.com).**

**En raison de l'évolution constante des techniques et des normes, L-ACOUSTICS® se réserve le droit de modifier sans préavis les caractéristiques de ses produits et les informations contenues dans ses documents.**

Visiter régulièrement le site web L-ACOUSTICS® afin de télécharger les dernières versions des documents et logiciels.


## ÉTRIER ETR15-2

L'ETRI5-2 est un étrier conçu pour attacher une enceinte I15XT HiQ à un mur, un plafond ou une structure d'accrochage.



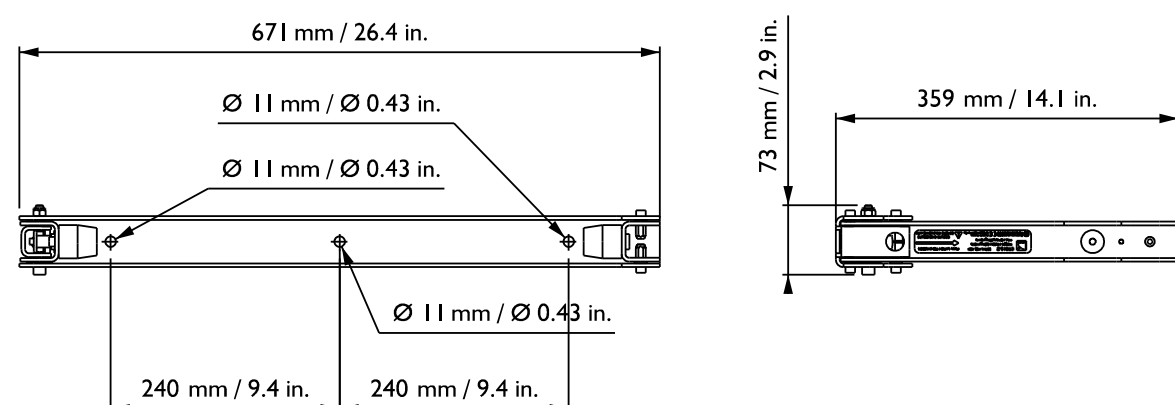
Se référer au **manuel d'accrochage** dédié à la **Gamme XT** et la **Série P** pour les procédures d'accrochage et les limites de sécurité.

## DÉCLARATION DE CONFORMITÉ CE

<p>L-ACOUSTICS® 13 rue Levacher Cintrat Parc de la Fontaine de Jouvence 91462 Marcoussis Cedex France</p> <p>Déclare que le produit suivant : Etrier ETR15-2.</p> <p>Est conforme aux dispositions de: 2006/42/EC: Directive Machine.</p> <p>Règles et standards appliqués! EN ISO 12100-1: 2004: Sécurité des machines.</p>	<p>Fait à Marcoussis, le 9 novembre 2009</p>  <p>Christophe PIGNON, Directeur Recherche &amp; Développement</p> <p><small>'Se référer au <b>manuel d'accrochage</b> dédié à la <b>Gamme XT</b> et la <b>Série P</b> pour les configurations autorisées.</small></p>
--	--



## SPÉCIFICATIONS ETR15-2

<b>Description</b>	Élément de montage pour l'enceinte I15XT HiQ	
<b>Dimensions</b>		
<b>Poids</b>	5,5 kg / 12.1 lbs.	<b>Matériau</b> Acier avec couche anticorrosion

## MAINTENANCE

Pour assurer performance et sécurité, il est indispensable d'inspecter fréquemment l'état des produits L-ACOUSTICS®.



### Réparation

Des kits de remplacement (KR) sont disponibles auprès de L-ACOUSTICS®.

Toute autre réparation est interdite et invalide la garantie.

Pour une réparation spécifique ou une information sur la garantie, contacter un représentant L-ACOUSTICS®.

# ETR 15-2 ÉTRIER

INFORMATIONS PRODUIT - VERSION 1.0