



PSM900

Systeme de retour personnel sans fil

Online user guide for PSM900 wireless personal monitor system.
Version: 9 (2020-C)

Table of Contents

PSM900	3	Contrôle des mixages	21
Système de retour personnel sans fil	3	Sortie du mode CueMode	21
CONSIGNES DE SÉCURITÉ IMPORTANTES	3	Gestion des mixages en mode CueMode	21
AVERTISSEMENT	4	Scanner de fréquences	21
PROTECTION DE L'AUDITION	4	Sync	22
PRÉCAUTIONS DE SÉCURITÉ	4	Téléchargement de paramètres depuis le récepteur de poche	22
AVERTISSEMENT	4	Transmission de paramètres vers le récepteur de poche	22
ATTENTION	4	MixMode	22
Description générale	4	Utilisations des sorties LOOP OUT	23
Caractéristiques	5	Fonction MixMode pour systèmes multiples	23
Éléments	6	Retours de scène	23
Instructions de mise en oeuvre rapide	6	Appareils d'enregistrement	23
Émetteur rackable	6	Squelch	23
Ceinture	8	Réglages du squelch	24
Scan et synchronisation	9	Transmission sans fil point à point de signaux audio	24
Émetteur monté en rack	11	Caractéristiques	24
Commandes du panneau avant	11	Gamme de fréquences et puissance de sortie de l'émetteur	28
Connecteurs du panneau arrière	12	Accessoires fournis	29
Menu Configuration	12	Accessoires en option	30
Récepteur de poche	15	Homologations	30
Autonomie des piles	16	P9RA+	31
Menu Configuration	17	P9T	31
Paramètres HF	17	Avertissement Australie pour le sans fil	31
Paramètres audio	18		
Paramètres d'utilitaires et d'affichage	20		
Mise en service de systèmes multiples	20		
CueMode	21		
Ajout d'émetteurs à la liste CueMode	21		

PSM900

Système de retour personnel sans fil

CONSIGNES DE SÉCURITÉ IMPORTANTES

1. LIRE ces consignes.
2. CONSERVER ces consignes.
3. OBSERVER tous les avertissements.
4. SUIVRE toutes les consignes.
5. NE PAS utiliser cet appareil à proximité de l'eau.
6. NETTOYER UNIQUEMENT avec un chiffon sec.
7. NE PAS obstruer les ouvertures de ventilation. Laisser des distances suffisantes pour permettre une ventilation adéquate et effectuer l'installation en respectant les instructions du fabricant.
8. NE PAS installer à proximité d'une source de chaleur telle qu'une flamme nue, un radiateur, une bouche de chaleur, un poêle ou d'autres appareils (dont les amplificateurs) produisant de la chaleur. Ne placer aucune source à flamme nue sur le produit.
9. NE PAS retirer le dispositif de sécurité de la fiche polarisée ou de la fiche de terre. Une fiche polarisée comporte deux lames dont l'une est plus large que l'autre. Une fiche de terre comporte deux lames et une troisième broche de mise à la terre. La lame la plus large ou la troisième broche assure la sécurité de l'utilisateur. Si la fiche fournie ne s'adapte pas à la prise électrique, demander à un électricien de remplacer la prise hors normes.
10. PROTÉGER le cordon d'alimentation afin que personne ne marche dessus et que rien ne le pince, en particulier au niveau des fiches, des prises de courant et du point de sortie de l'appareil.
11. UTILISER UNIQUEMENT les accessoires spécifiés par le fabricant.
12. UTILISER uniquement avec un chariot, un pied, un trépied, un support ou une table spécifié par le fabricant ou vendu avec l'appareil. Si un chariot est utilisé, déplacer l'ensemble chariot-appareil avec précaution afin de ne pas le renverser, ce qui pourrait entraîner des blessures.



13. DÉBRANCHER l'appareil pendant les orages ou quand il ne sera pas utilisé pendant longtemps.
14. CONFIER toute réparation à du personnel qualifié. Des réparations sont nécessaires si l'appareil est endommagé d'une façon quelconque, par exemple : cordon ou prise d'alimentation endommagé, liquide renversé ou objet tombé à l'intérieur de l'appareil, exposition de l'appareil à la pluie ou à l'humidité, appareil qui ne marche pas normalement ou que l'on a fait tomber.
15. NE PAS exposer cet appareil aux égouttures et aux éclaboussures. NE PAS poser des objets contenant de l'eau, comme des vases, sur l'appareil.
16. La prise SECTEUR ou un coupleur d'appareil électrique doit rester facilement utilisable.
17. Le bruit aérien de l'appareil ne dépasse pas 70 dB (A).
18. L'appareil de construction de CLASSE I doit être raccordé à une prise SECTEUR dotée d'une protection par mise à la terre.
19. Pour réduire les risques d'incendie ou de choc électrique, ne pas exposer cet appareil à la pluie ou à l'humidité.

20. Ne pas essayer de modifier ce produit. Une telle opération est susceptible d'entraîner des blessures ou la défaillance du produit.
21. Utiliser ce produit dans sa plage de températures de fonctionnement spécifiée.

AVERTISSEMENT

L'ÉCOUTE AUDIO À UN VOLUME SONORE EXCESSIF PEUT CAUSER DES LÉSIONS AUDITIVES PERMANENTES. RÉGLER LE VOLUME LE PLUS BAS POSSIBLE. Une surexposition à des volumes sonores excessifs peut causer des lésions aux oreilles entraînant une perte auditive permanente due au bruit (NIHL). Se conformer aux directives ci-dessous, établies par l'Occupational Safety Health Administration (OSHA), pour les limites de durée d'exposition aux pressions acoustiques avant de risquer des lésions auditives.

SPL de 90 dB pendant 8 heures	SPL de 95 dB pendant 4 heures	SPL de 100 dB pendant 2 heures	SPL de 105 dB pendant 1 heure
SPL de 110 dB pendant ½ heure	SPL de 115 dB pendant 15 minutes	SPL de 120 dB À éviter au risque de lésions auditives	

PROTECTION DE L'AUDITION



Pour éviter tout risque de lésions auditives, ne pas prolonger l'écoute à des niveaux sonores élevés pendant de longues périodes.

PRÉCAUTIONS DE SÉCURITÉ

Les résultats possibles d'une utilisation incorrecte sont marqués par l'un des deux symboles—AVERTISSEMENT et ATTENTION—selon l'imminence du danger et la sévérité des dommages.

	AVERTISSEMENT : L'ignorance de ces avertissements peut causer des blessures graves ou la mort suite à une utilisation incorrecte.
	ATTENTION : L'ignorance de ces mises en garde peut causer des blessures modérées ou des dégâts matériels suite à une utilisation incorrecte.

AVERTISSEMENT

- Si de l'eau ou d'autres matériaux étrangers pénètrent dans l'appareil, il y a risque d'incendie ou de choc électrique.
- Ne pas essayer de modifier ce produit. Cela risque de causer des blessures et/ou la défaillance du produit.

AVERTISSEMENT : Les accus ne doivent pas être exposés à une chaleur excessive, p. ex. lumière du soleil, feu ou similaire.

ATTENTION

- Ne jamais désassembler ou modifier cet appareil sous peine de provoquer des défaillances.
- Ne pas soumettre le câble à des forces extrêmes et ne pas tirer dessus sous peine de provoquer des défaillances.
- Garder le produit au sec et éviter de l'exposer à des conditions extrêmes de température ou d'humidité.

Description générale

Le système de retour personnel sans fil PSM[®] 900 de Shure offre une combinaison sans précédent de superbe qualité audio, de solides performances RF et de fonctions supérieures, destinée aux applications de contrôle professionnelles les plus exigeantes. La compression-extension de référence audio brevetée et la technologie de traitement des signaux numériques avancé garantissent une séparation stéréo et une pureté audio excellentes. La linéarité exceptionnelle de l'émetteur limite considérablement l'intermodulation, ce qui permet d'obtenir plus de canaux compatibles par bande de fréquence. La technologie Cue-Mode brevetée permet à l'ingénieur du son de contrôler les différents mixages sur scène par simple pression sur un bouton.

Caractéristiques

Qualité audio inégalée

- Les récepteurs de poche avec technologie de traitement des signaux numériques avancé offrent une plus grande capacité d'aménagement, une séparation stéréo étendue et une meilleure fidélité du son.
- La compression-extension de référence audio brevetée offre un son naturel et transparent.
- Disponible avec des écouteurs Sound Isolating[™] SE425 de Shure à double micro-transducteur haute définition offrant une réponse audio précise et équilibrée.

Solides performances RF

- Les récepteurs de poche P9RA+ offrent une réception des signaux et une portée améliorées.
- Le filtrage RF de tête de précision réduit considérablement les interférences RF, ce qui permet d'obtenir un signal RF plus pur et plus robuste, tout en limitant les décrochages et les artéfacts audibles.
- La linéarité exceptionnelle de l'émetteur limite considérablement l'intermodulation et permet d'obtenir jusqu'à 20 canaux compatibles par gamme de fréquences.
- Le contrôle automatique de gain RF empêche toute distorsion de signal due à une surmodulation RF avant qu'elle ne nuise aux performances.

Fonctions de configuration et d'utilisation supérieures

- La fonction CueMode permet de contrôler les différents mixages de scènes et de stocker jusqu'à 20 canaux distincts dans un même récepteur de poche pour un accès rapide et facile.
- L'interrupteur de coupure RF du panneau avant permet d'activer ou de désactiver la transmission RF lors de la configuration.
- La fonction Scan et synchronisation scanne l'environnement RF avec le récepteur de poche et attribue le groupe et le canal identifiés au système grâce à la liaison infrarouge.
- La technologie MixMode[®] permet à l'utilisateur d'un récepteur de poche de combiner deux canaux audio distincts pour écouter les deux signaux simultanément ou de transmettre deux flux de programme IFB indépendants. La commande de balance du récepteur de poche ajuste les niveaux relatifs de chaque signal audio.
- L'égaliseur paramétrique à quatre bandes permet à l'utilisateur de régler les fréquences pour obtenir un son totalement personnalisé.

Options de recharge avancées

- L'accu rechargeable lithium-ion SB900A permet des temps d'utilisation prolongés et une surveillance précise de la durée de vie restante et des détails sur les cycles de charge.
- Le chargeur à huit emplacements SCB800-US permet de recharger complètement jusqu'à huit accus SB900 en deux heures et comporte des LED témoin de charge pour chaque accu.
- Le chargeur à deux baies SBC200 fonctionne avec les accus SB900A, P3RA, P9RA+, P10R+, les systèmes sans fil numériques QLX-D[®] et les systèmes sans fil numériques ULX-D[®], disponibles avec et sans bloc d'alimentation.

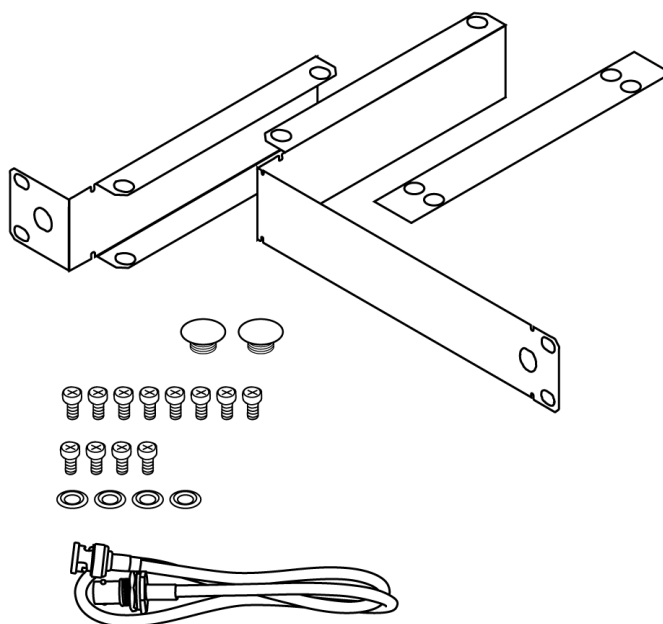
- Le chargeur à deux baies en réseau SBC220 fonctionne avec les accus SB900A, PSM 300 (P3RA uniquement), PSM 900 (P9RA+ uniquement), PSM 1000 (P10R+ uniquement), les systèmes sans fil numériques QLX-D, les systèmes sans fil numériques ULX-D et Axient® Digital (AD1 et AD2 uniquement), disponibles avec et sans bloc d'alimentation. Lorsque le SBC220 est connecté à un réseau, les informations sur l'accu de chaque émetteur peuvent être affichées à distance.

Éléments

- **P9T** : Émetteur monté en rack
- **P9RA+** : Récepteur de poche
- **PS43** : Alimentation
- Pare-chocs de protection avec 8 vis

Matériel de montage en rack

- ① Équerre de rack courte
- ② Équerre de rack longue
- ③ Barre de jumelage pour fixation sur un rack similaire
- ④ 2 obturateurs de trou d'antenne
- ⑤ 8 vis d'équerre de rack
- ⑥ 4 vis avec rondelles pour montage en rack
- ⑦ Rallonges de câble et connecteurs pour les antennes en façade

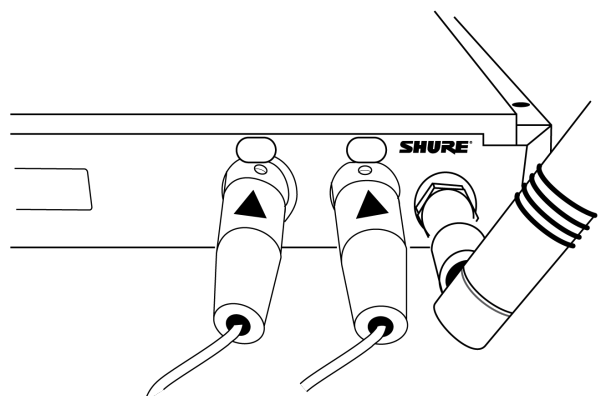
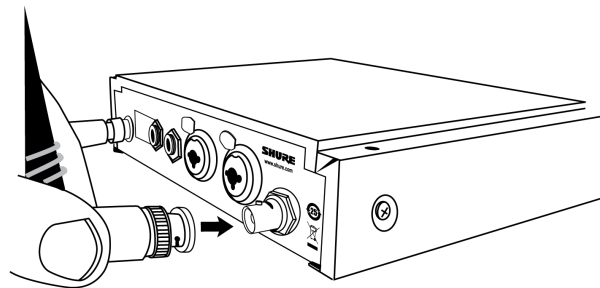
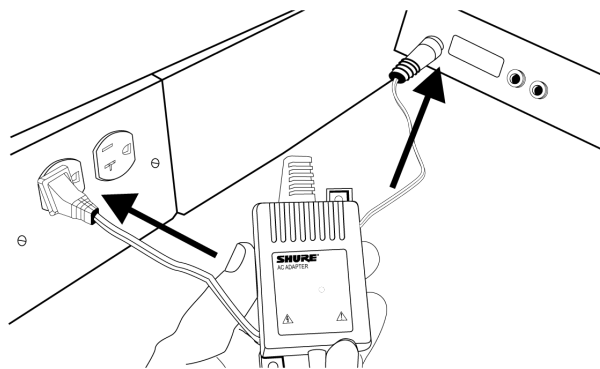


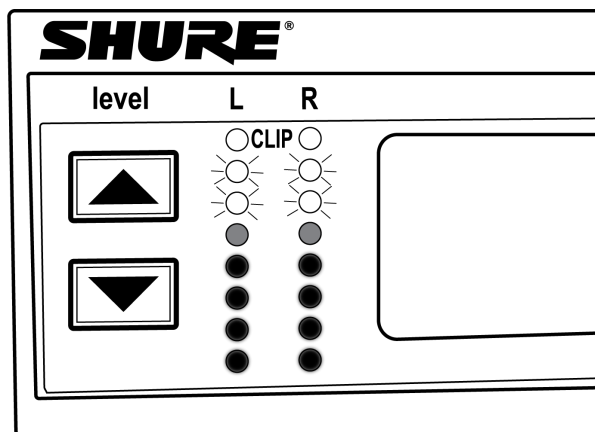
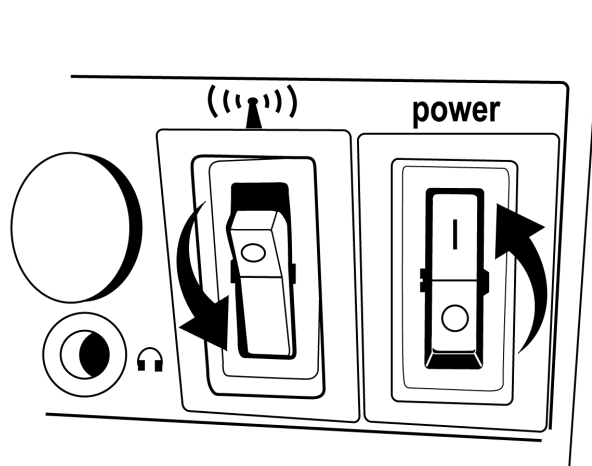
Instructions de mise en oeuvre rapide

Émetteur rackable

1. Brancher à une prise de courant au moyen de l'adaptateur d'alimentation fourni.

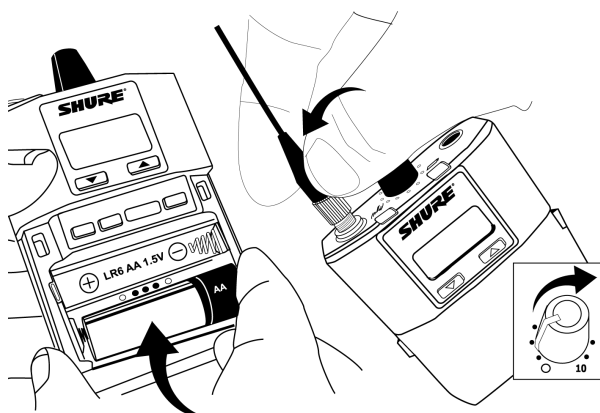
2. Raccorder les antennes fournies aux connecteurs BNC antenna out (sortie d'antenne).
3. Raccorder la source audio, telle que la sortie d'une console de mixage, aux entrées audio. Il est possible d'utiliser les deux jacks d'entrée ou d'en choisir un dans le cas d'une source mono.
 - Pour la transmission monophonique (une entrée), afficher le menu Audio et sélectionner Mono.
 - Régler la sensibilité d'entrée pour l'adapter à la source en sélectionnant l'option Audio INPUT du menu de configuration sur l'écran à cristaux liquides : Aux (-10dBV) ou Ligne (+4 dBu).
4. S'assurer que l'interrupteur RF est en position d'arrêt. Mettre l'appareil sous tension.
5. Régler le niveau de la source audio de façon à ce que, pour le niveau moyen du signal d'entrée, les deux LED jaunes supérieures clignotent et les LED inférieures restent allumées.
 - L'allumage de la LED d'écrêtage rouge indique une saturation des entrées. Diminuer le niveau au moyen des boutons ▼ ▲ ou faire passer la sensibilité d'entrée à +4 dBu.
 - Si le niveau du signal est trop bas, faire passer la sensibilité d'entrée à -10 dBV





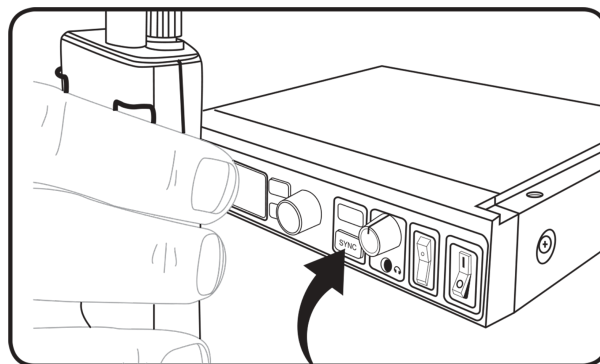
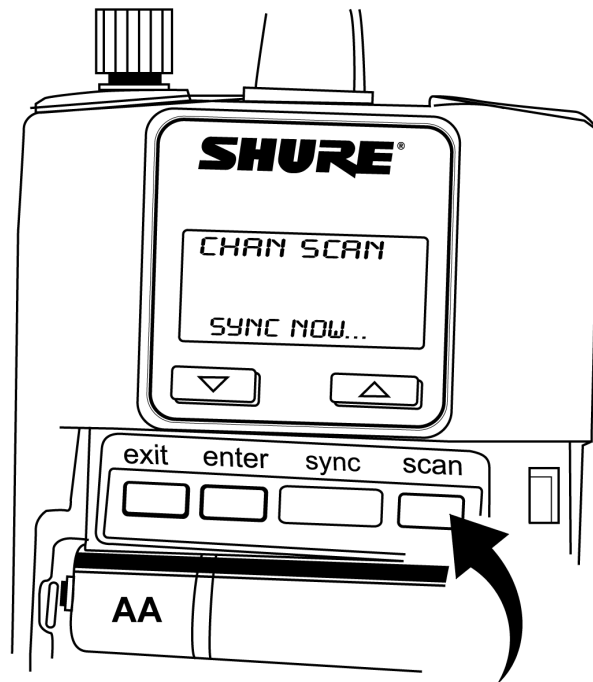
Ceinture

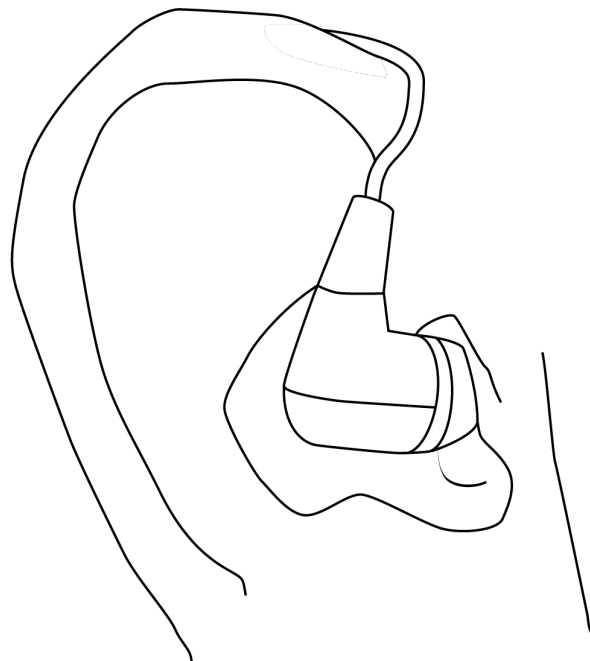
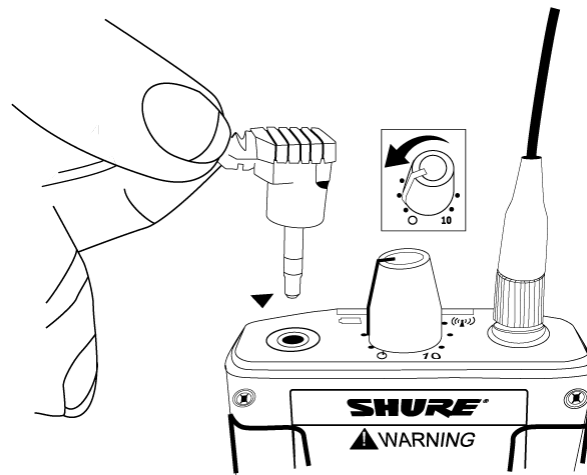
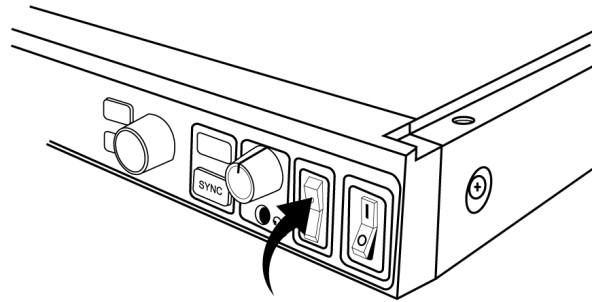
Mettre des piles et brancher l'antenne. Mettre le système en marche au moyen du bouton de volume. Le témoin de piles s'allume.



Scan et synchronisation

1. Appuyer sur le bouton scan du récepteur de poche. SYNC NOW... clignote sur l'affichage.
2. Aligner les fenêtres IR du récepteur de poche et de l'émetteur monté en rack et appuyer sur le bouton sync. Les LED Level de l'émetteur clignotent et il affiche SYNC SUCCESS.
3. Placer l'interrupteur RF en position de marche. La LED RF bleue du récepteur de poche s'allume pour indiquer qu'il détecte l'émetteur. Le récepteur de poche affiche également l'intensité du signal RF.
4. **Important :** Baisser le volume du récepteur de poche avant de brancher les écouteurs.
5. Brancher les écouteurs et monter lentement le volume.

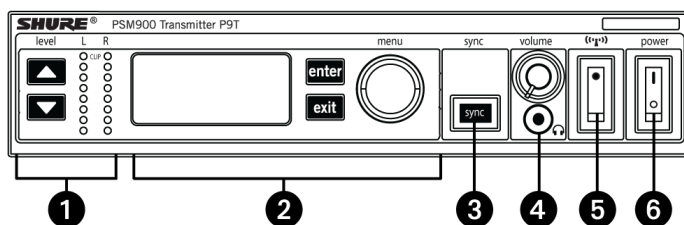




Important : Enlever le film protecteur de la face avant de l'émetteur ; sinon, la synchro IR risque d'être impossible.

Émetteur monté en rack

Commandes du panneau avant



① Commande et affichage du niveau d'entrée

Régler le niveau audio en tournant les boutons ▼ ▲ de façon à ce que, pour le niveau moyen du signal d'entrée, les deux LED jaunes supérieures clignotent et les LED inférieures restent allumées. – L'allumage de la LED d'écrêtage rouge indique une distorsion des entrées. Réduire le niveau de la source audio ou changer la sensibilité d'entrée de l'émetteur dans le menu AUDIO > INPUT.

② Commandes d'affichage d'état et de menu

Utiliser les boutons enter et exit et le bouton de menu pour accéder au menu de configuration. Pousser sur le bouton de menu pour déplacer le curseur sur l'élément suivant. Tourner le bouton de menu pour changer un paramètre—le bouton enter clignote. Appuyer dessus pour enregistrer la valeur. Appuyer sur le bouton exit pour annuler les changements et revenir au menu précédent.

③ Bouton de synchronisation

Appuyer sur le bouton sync lorsque les fenêtres IR de l'émetteur et du récepteur de poche sont alignées afin de transférer les paramètres.

④ Contrôle par écouteurs

La commande de volume règle le niveau du signal envoyé au jack de sortie casque de 3,5 mm. REMARQUE : elle n'a pas d'effet sur les sorties du panneau arrière.

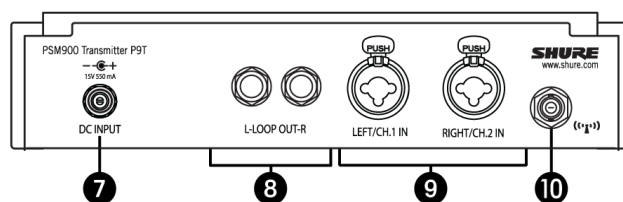
⑤ Interrupteur RF

Il coupe la sortie HF. Prévu pour la configuration de systèmes multiples ou pour régler des paramètres sans transmission de signaux HF ou audio indésirables.

⑥ Bouton d'alimentation

Met le système en marche et l'arrête.

Connecteurs du panneau arrière



⑦ Alimentation

Brancher l'émetteur à une prise de courant au moyen de l'adaptateur d'alimentation fourni.

⑧ LOOP OUT

Envoie une réplique du signal audio transmis à l'émetteur vers un autre appareil. Voir *Utilisations des sorties*.

⑨ Entrées audio

À brancher sur des sorties symétriques ou asymétriques. Utiliser l'un ou l'autre connecteur comme entrée mono. Compatibles à la fois avec les jacks 6,35 mm et les connecteurs XLR mâles.

⑩ Antenne (BNC)

Raccorder l'antenne fournie. En cas de montage en rack, utiliser un panneau avant ou un kit de montage distant Shure.

Menu Configuration

Remarque : les options du menu de configuration peuvent varier en fonction des variantes régionales.

Paramètres HF

RADIO

G

Définit le numéro de groupe

CH

Définit le numéro de canal

888.888MHz

Sélection manuelle des fréquences

RF POWER

Choisir entre 10, 50 et 100 mW (varie suivant la région)

Paramètres audio

MODE > AUDIO

Sélectionne le mode de contrôle

STEREO/MX

Transmet les deux canaux

MONO

Transmet un signal mono vers le récepteur de poche

ENTRÉE > AUDIO

Définit le niveau d'entrée nominal

LINE +4 dBu

niveau ligne

AUX -10dBV

niveau aux.

Paramètres d'utilitaires et d'affichage

UTILITAIRES**EDIT NAME**

Permet de changer le nom affiché sur l'écran à cristaux liquides (ce nom est transmis au récepteur de poche au moyen de sync)

DISPLAY

Change le format d'affichage

CONTRAST

Change le contraste de l'affichage

CUSTOM GROUP

Pour la création de groupes de fréquences personnalisés

UTILITIES > LOCK PANEL

Verrouille les commandes du panneau avant. Pour les déverrouiller, appuyer sur exit, sélectionner OFF et appuyer sur enter.

MENU+LEVEL

Verrouille les commandes de menu et de niveau.

MENU ONLY

Verrouille uniquement le menu de configuration (commandes de menu).

MENU+SWITCH

Verrouille toutes les commandes sauf les boutons de niveau (y compris les interrupteurs RF et d'alimentation).*

ALL

Verrouille toutes les commandes (y compris les interrupteurs RF et d'alimentation).*

*La RF est automatiquement activée lors du verrouillage. Une fois l'appareil déverrouillé, la RF et l'alimentation sont désactivées si les interrupteurs sont désactivés.

UTILITIES > RX SETUP

Ces paramètres sont transmis au récepteur de poche lors d'une synchronisation (lorsque le sens de synchronisation part de l'émetteur). Le paramètre par défaut KEEP ne changera pas les réglages du récepteur de poche.

LOCK

Verrouillage du récepteur de poche

V LIMIT

Limiteur de volume

LIM VAL

Valeur du limiteur de volume

MODE

Mode stéréo (ST) ou MixMode (MX)

BAL MX

Mixage CH. 1 (L) et CH. 2 (R) dans le mode MixMode

BAL ST

Équilibre entre les canaux gauche (L) et droit (R) dans le mode stéréo

HIBOOST

Egalisation haute fréquence

UTILITIES > RESET SYSTEM

Rétablit toutes les valeurs par défaut d'usine

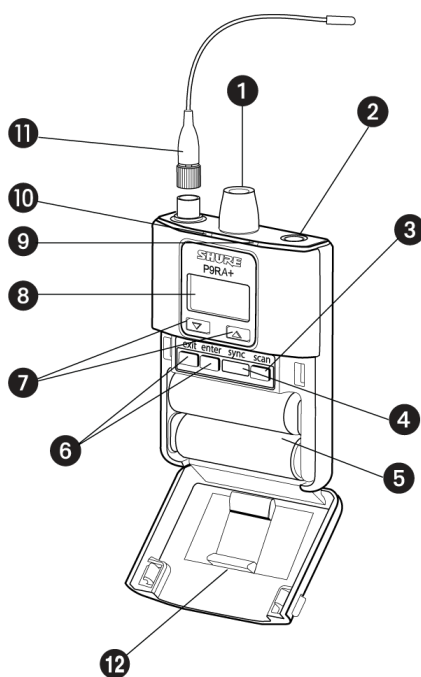
NO

Sortir sans réinitialiser le système.

YES

Réinitialiser tous les paramètres du système.

Récepteur de poche



① Interrupteur d'alimentation et commande de volume

Permet d'allumer et d'éteindre le récepteur de poche ainsi que de régler le volume d'écoute.

② Jack d'écouteur 3,5 mm

Y brancher les écouteurs.

③ Bouton Scan

Appuyer sur le bouton Scan pour trouver une fréquence libre. Appuyer dessus pendant deux secondes pour connaître le groupe offrant le plus de canaux libres.

④ Fenêtre IR

Permet la transmission des paramètres entre le récepteur de poche et l'émetteur.

⑤ Compartiment de l'accu

Nécessite 2 piles AA ou un accu rechargeable Shure. Appuyer sur les loquets des deux côtés et tirer pour ouvrir.

⑥ Boutons Menu

Les utiliser conjointement avec les boutons ▼ ▲ pour accéder aux menus de configuration.

⑦ Boutons ▼ ▲

Les utiliser pour régler le mixage audio (en mode MixMode seulement) ou conjointement aux boutons de menu pour modifier des paramètres.

⑧ Écran à cristaux liquides

Affiche les paramètres et menus en vigueur.

⑨ Témoin de piles à LED tricolore

S'allume en vert, jaune ou rouge pour indiquer la charge des piles. Remplacer les piles immédiatement lorsqu'il s'allume en rouge.

⑩ LED RF bleue

Indique que le récepteur de poche reçoit un signal de l'émetteur.

⑪ Connecteur SMA

Pour les antennes détachables.

⑫ Adaptateur AA amovible

Le retirer en cas d'utilisation avec un accu rechargeable SB900 Shure.

Remarque : Pour retirer l'adaptateur, ouvrir la porte en la faisant glisser vers l'extérieur. Pour remettre l'adaptateur en place, le placer au-dessus de l'attache et appuyer ; un déclic se fait entendre lorsqu'il est en place.

Autonomie des piles

Témoin de pile	Témoin de piles à LED tricolore	Temps restant approximatif (h:mn)					
		Alcaline			Accu rechargeable Shure SB900A		
		Niveau du volume			Niveau du volume		
		4	6	8	4	6	8
	Vert	6H00 à 3H50	4H20 à 2H45	3H15 à 2H05	8H00 à 3H45	6H45 à 3H45	6H00 à 3H45
	Vert	3H50 à 2H50	2H45 à 2H00	2H05 à 1H30	3H45 à 2H45	3H45 à 2H45	3H45 à 2H45
	Vert	2H50 à 1H15	2H00 à 1H00	1H30 à 0H50	2H45 à 1H45	2H45 à 1H45	2H45 à 1H45
	Vert	1H15 à 0H25	1H00 à 0H20	0H50 à 0H20	1H50 à 0H55	1H50 à 0H55	1H50 à 0H55
	Jaune	0H25 à 0H15	0H20 à 0H10	0H20 à 0H10	0H55 à 0H25	0H55 à 0H25	0H55 à 0H25
	Rouge	< 0H15	< 0H10	< 0H10	< 0H25	< 0H25	< 0H25
Autonomie totale des piles		6H00	4H20	3H15	8H00	6H45	6H00

Mode d'économie d'énergie : Quand aucun écouteur n'est branché pendant 5 minutes, le récepteur passe en mode d'économie d'énergie afin de prolonger l'autonomie des piles. La LED diminue lentement d'intensité en s'allumant et en s'éteignant dans ce mode et continue d'afficher la couleur qui représente l'autonomie restante des piles.

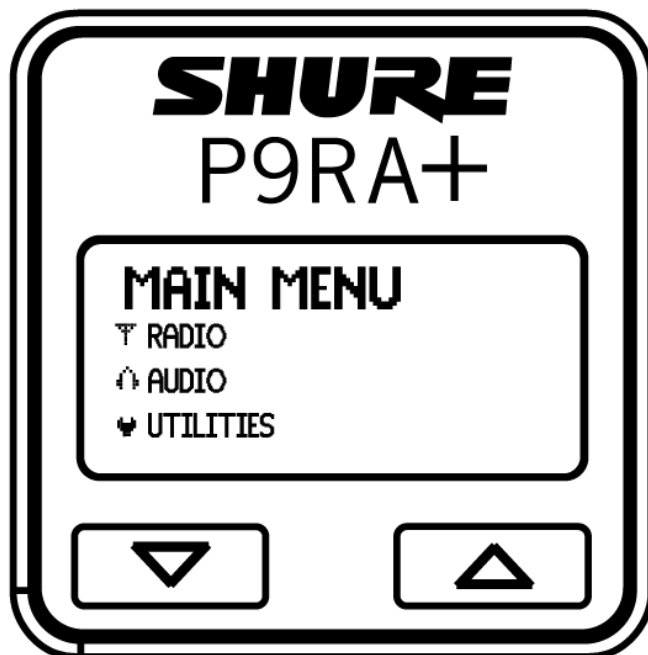
Remarque : Autonomie des piles lorsqu'on utilise des piles alcalines AA de marque Energizer et que les conditions suivantes sont réunies :

- Son du récepteur réglé sur V LIMIT = 0dB
- INPUT du son de l'émetteur réglée sur Line+4 dBu et Level réglé sur -9 dB
- Entrée audio vers l'émetteur : bruit rose à +8,7 dBV
- Sortie audio au récepteur : 115 dB SPL dans l'oreille avec des écouteurs SE425 (impédance à 22 Ω) réglés au niveau de volume 4.

Remarque : L'utilisation d'écouteurs d'impédance plus faible ou de sensibilité différente, de types de piles différents et de réglages de gain plus élevés dans le système PSM peut conduire à une autonomie des piles du récepteur différente de celle qui est spécifiée.

Le bruit rose est un signal dont le spectre de fréquences est tel que la densité spectrale de puissance est inversement proportionnelle à la fréquence. Chaque octave du bruit rose produit une puissance de bruit égale.

Menu Configuration



Paramètres HF

Permet d'accéder aux paramètres HF suivants dans le menu RADIO.

RADIO

G:

Numéro de groupe. Chaque groupe se compose de canaux compatibles, prévus pour bien fonctionner en simultané dans une même installation.

CH:

Numéro de canal. Règle le récepteur sur un canal du groupe sélectionné.

888.888 MHz

Affiche la fréquence sur laquelle le récepteur est réglé. Mettre en surbrillance et utiliser les boutons ▼ ▲ pour le régler sur une fréquence particulière.

SQUELCH

Règle le squelch.

RF PAD

Atténue les signaux d'antenne par paliers de 3 dB.

Paramètres audio

Permet d'accéder aux paramètres audio suivants dans le menu Audio.

Mode de sortie (MODE)

STEREO

Permet de recevoir les entrées gauche et droite sous la forme d'un signal stéréo.

MIXMODE®

Permet de régler le récepteur pour combiner les canaux gauche et droit pour écouter les deux signaux simultanément ou de régler l'atténuation panoramique pour écouter seulement le canal gauche ou droit

Égaliseur paramétrique à quatre bandes (EQ)

L'égaliseur paramétrique est divisé en quatre bandes de fréquences : LOW, LOW MID, HIGH MID et HIGH. Lorsque l'EQ est activé, les paramètres suivants peuvent être réglés :

FREQUENCY

sélectionner la fréquence centrale de la bande à amplifier/atténuer

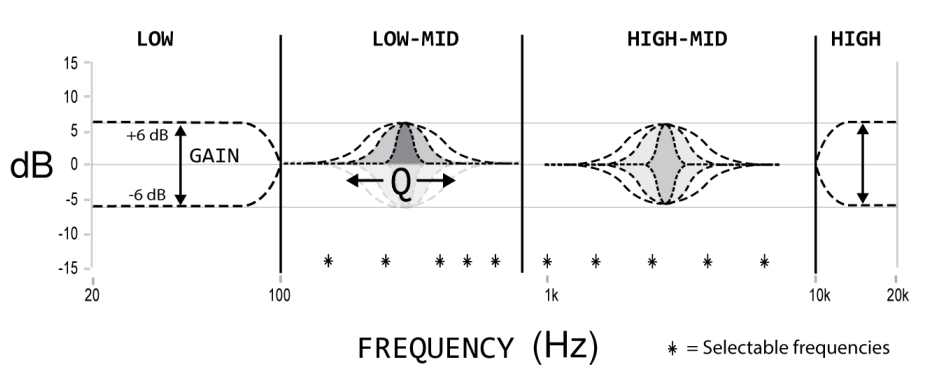
Q

règle la largeur et la pente de la bande de fréquences (mesurées en octaves)

GAIN

réglable entre -6 dB (atténuation) et +6 dB (amplification), par pas de 2 dB

REMARQUE : HIGH et LOW sont des filtres de dégradé, dont les largeurs Q ne peuvent par conséquent pas être réglées. Le dégradé HIGH est fixé à 10 kHz, et le dégradé LOW à 100 Hz.



Limiteur de volume (V LIM)

V LIM

Définir une valeur (entre OFF et -48 dB, réglable par pas de 3 dB) pour atténuer le niveau maximum possible. Le bouton de volume affecte toujours le volume s'il est tourné à fond, la limite restreignant simplement la plage de réglage en dB.

Remarque : L'utilisation du limiteur de volume ne compresse pas le signal audio.

Verrouillage du volume (V LOCK)

P9RA+ et P10R+ uniquement

ON

Le volume est verrouillé à la position physique du bouton de volume.

Préréglage de l'égaliseur d'entrée (EQPre)

L'égaliseur d'entrée affecte le signal lorsqu'il est envoyé au récepteur, mais avant la sortie casque, modifiant le son global de tout le système.

Match (réglage par défaut)

Fait correspondre la réponse en fréquence des anciens récepteurs PSM, permettant d'obtenir un son harmonieux avec des configurations d'inventaire mélangées

Flat

Offre une courbe de réponse en fréquence.

Off

Le son contourne l'égaliseur d'entrée.

Balance (BAL ST / BAL MIX)

Boutons ▼ ▲

Balance entre les canaux gauche et droit pour les écouteurs en mode stéréo, ou mixage des canaux gauche et droit en mode MixMode

Paramètres d'utilitaires et d'affichage

Permet d'accéder aux paramètres suivants dans le menu UTILITIES.

UTILITIES

CUEMODE

Permet d'entrer dans CUEMODE (pour quitter, appuyer sur enter et sélectionner EXIT CUEMODE)

DISPLAY

Permet de changer les paramètres d'affichage du récepteur de poche.

CONTRAST

Permet de choisir une luminosité élevée, faible ou moyenne.

LOCK PANEL

Verrouille toutes les commandes sauf celles d'alimentation et de volume. Pour les déverrouiller, appuyer sur exit, sélectionner OFF et appuyer sur enter.

BATTERY

Affiche les informations suivantes : Hrs: Min Left, temperature, Status, Cycle Count et Health.

RESTORE

Ramène le récepteur à ses paramètres par défaut.

Mise en service de systèmes multiples

Lors de la mise en service de systèmes multiples, choisir un récepteur de poche pour effectuer un scan de fréquences permettant d'identifier les fréquences libres afin de les transmettre à tous les émetteurs montés en rack.

Le récepteur de poche doit être dans la même bande de fréquence que tous les émetteurs.

1. Mettre tous les émetteurs montés en rack sous tension. **Placer l'interrupteur RF en position d'arrêt.** (Cela évite de perturber le scan de fréquences.)

***Remarque :** Mettre **en marche** tous les autres appareils sans fil ou numériques utilisés durant le concert ou la présentation (de façon à permettre au scanner de fréquences de les détecter et d'éviter toute interférence qu'ils pourraient produire).*

2. Utiliser le récepteur de poche pour **rechercher un groupe** en appuyant sur le bouton scan pendant **deux secondes**. Le récepteur de poche affiche le groupe et le nombre de canaux libres et SYNC NOW... s'affiche en clignotant.

***Important :** Noter le nombre de canaux libres. S'il y a plus d'émetteurs que de canaux libres, éliminer les sources potentielles d'interférences et refaire un scan ou demander l'assistance du service des applications de Shure.*

3. Synchroniser le récepteur de poche avec le premier émetteur monté en rack en alignant leurs fenêtres IR et en appuyant sur sync.
4. Appuyer de nouveau sur le bouton scan du récepteur de poche pour trouver la fréquence libre suivante.
5. Synchroniser le récepteur de poche et l'émetteur suivant.
6. Répéter l'opération avec tous les autres émetteurs.
7. Synchroniser le récepteur de poche de chaque utilisateur avec l'émetteur correspondant en alignant leurs fenêtres IR et en appuyant sur sync. **NE PAS** appuyer sur le bouton scan des récepteurs de poche.
8. Placer l'interrupteur RF de tous les émetteurs en position marche. Les systèmes sont alors prêts à fonctionner.

CueMode

Le mode CueMode permet de télécharger les paramètres de nom et de fréquence depuis les différents émetteurs et de les enregistrer sous forme de liste dans un seul récepteur de poche. Il est possible à tout moment de faire défiler cette liste pour écouter le mixage audio de chaque émetteur, comme le fait chaque utilisateur durant un spectacle.

Les listes du mode CueMode sont conservées même si on quitte ce mode, éteint le récepteur ou si on enlève les piles.

Remarque : Régler la fréquence et attribuer les noms qui seront affichés pour chaque émetteur **avant** de créer la liste CueMode.

Ajout d'émetteurs à la liste CueMode

Remarque : l'émetteur doit être dans la même bande de fréquences que le récepteur de poche.

1. Ouvrir le compartiment à piles et appuyer sur le bouton enter.
2. Faire défiler le menu principal jusqu'à UTILITIES et appuyer sur enter. Sélectionner CueMode et appuyer de nouveau sur enter.
3. Aligner les fenêtres IR et appuyer sur le bouton sync de l'émetteur.

SYNC SUCCESS s'affiche sur l'écran LCD après la transmission des données de fréquence et de nom dans la liste CueMode. Le numéro CueMode correspondant à cet émetteur et le nombre total d'émetteurs s'affichent également.

4. Répéter l'opération précédente pour chaque émetteur.

Remarque : la synchronisation en mode CueMode ne change aucun des paramètres du récepteur de poche.

Contrôle des mixages

1. Passer en mode CueMode depuis le menu UTILITIES.
2. Utiliser les boutons ▼ ▲ pour faire défiler la liste CueMode afin d'écouter les différents mixages.

Sortie du mode CueMode

Quitter le mode CueMode en appuyant sur enter et en sélectionnant EXIT CUEMODE.

Gestion des mixages en mode CueMode

Il est possible, en mode CueMode, d'afficher le menu suivant en appuyant sur enter :

REPLACE MIX	Presser le bouton sync sur un émetteur pour transmettre de nouvelles données pour le mixage en vigueur (par exemple, après avoir changé la fréquence de l'émetteur).
DELETE MIX	Supprime le mixage sélectionné.
DELETE ALL	Supprime tous les mixages.
EXIT CUEMODE	Permet de quitter le mode CueMode et remet le récepteur de poche sur la fréquence précédemment réglée.

Scanner de fréquences

Effectuer un scan de fréquences pour analyser l'environnement HF à la recherche d'interférences et identifier les fréquences libres.

- **Scan de canal** Appuyer d'abord sur le bouton scan du récepteur de poche. Il trouve le premier canal libre.
- **Scan de groupes** Appuyer sur le bouton scan pendant deux secondes. Il trouve le groupe offrant le plus grand nombre de canaux libres. (Chaque groupe contient un ensemble de fréquences compatibles en cas d'utilisation de systèmes multiples dans le même environnement.)

Remarque : Lorsqu'on effectue un scan de fréquences :

- **Placer en position arrêt** l'interrupteur RF des émetteurs des systèmes que l'on met en service. (Cela évite de perturber le scan de fréquences.)
- **Allumer les sources potentielles d'interférences** telles que les autres systèmes ou appareils sans fil, les ordinateurs, les lecteurs de CD, les grands écrans à LED, les processeurs d'effets et le matériel numérique en rack de manière à ce qu'elles fonctionnent comme elles le feraient durant la présentation ou le concert (pour que le scan détecte et évite toute interférence qu'elles produisent).

Sync

Il est possible de transférer des paramètres de fréquence dans l'un ou l'autre sens : du récepteur de poche à l'émetteur ou inversement.

Remarque : il est également possible de choisir de transférer d'autres paramètres, tels que ceux de verrouillage ou de mode, au récepteur de poche lors d'une synchronisation en utilisant le menu Sync > RxSetup sur l'émetteur.

Téléchargement de paramètres depuis le récepteur de poche

1. Appuyer sur le bouton scan du récepteur de poche.
2. Aligner les fenêtres IR et appuyer sur le bouton sync du menu affiché sur l'écran LCD de l'émetteur alors que "SYNC NOW..." clignote sur l'affichage du récepteur de poche.

Les LED de niveau de l'émetteur clignotent.

Transmission de paramètres vers le récepteur de poche

1. Appuyer sur le bouton Sync de l'émetteur pour accéder au menu Sync.
2. Aligner les fenêtres IR.

La fenêtre IR de l'émetteur s'allume lorsqu'elle est alignée correctement.

3. Appuyer sur Sync pour transférer les paramètres.

La LED bleue du récepteur de poche clignote alors.

MixMode

Certains utilisateurs ont besoin d'entendre principalement leur propre voix ou instrument, alors que d'autres veulent entendre préférentiellement l'orchestre. La fonction MixMode permet à l'utilisateur de créer son propre mixage à l'aide de la commande de balance (boutons ▼ ▲) du récepteur de poche.

Pour utiliser la fonction MixMode, transmettre un mixage solo de l'utilisateur à l'entrée L/CH1 de l'émetteur et un mixage de l'orchestre à l'entrée R/CH2.

Configurer le récepteur de poche de l'utilisateur dans le mode MixMode. Le récepteur de poche combine alors les deux signaux et les transmet aux deux écouteurs tandis que la commande de balance règle les niveaux relatifs de chacun.

Pour les applications IFB, envoyer deux flux de programme indépendants aux entrées L/CH1 et R/CH2 de l'émetteur. La fonction MixMode permet au metteur en scène ou à l'ingénieur du son d'écouter n'importe quel flux à l'aide de la commande de balance (boutons ▼ ▲) du récepteur de poche pour régler l'atténuation panoramique d'un signal audio ou de l'autre.

Utilisations des sorties LOOP OUT

Utiliser les sorties LOOP OUT L (gauche) et R (droite) pour envoyer une réplique du signal audio d'un émetteur vers d'autres appareils. Quelques unes des nombreuses utilisations de ces sorties sont indiquées ci-dessous.

Remarque : la commande de niveau d'entrée et l'atténuateur d'entrée n'affectent pas les signaux LOOP OUT.

Fonction MixMode pour systèmes multiples

Configurer chaque système pour le mode MixMode. À partir de la table de mixage, envoyer le mixage de l'ensemble de l'orchestre sur l'entrée 2 du premier émetteur. Connecter la sortie LOOP OUT R à l'entrée R/CH2 de l'émetteur suivant. Procéder de même avec tous les autres émetteurs de façon à former une installation en chaîne.

Créer ensuite des mixages personnalisés pour chaque utilisateur. Transmettre chaque mixage à l'entrée 1 de l'émetteur correspondant à cet utilisateur.

Retours de scène

Transmettre un son audio des sorties LOOP aux retours de scène. Le récepteur de poche et les retours de scène reçoivent les mêmes signaux audio.

Remarque : Les sorties audio LOOP n'alimenteront pas les haut-parleurs passifs et doivent donc être envoyées à un amplificateur de puissance ou à un haut-parleur actif.

Appareils d'enregistrement

Pour enregistrer un spectacle, relier les sorties LOOP aux entrées d'un appareil d'enregistrement.

Squelch

Le squelch coupe la sortie audio du récepteur lorsque les signaux RF se brouillent. Le témoin bleu du récepteur s'éteint tant que le squelch est activé.



Dans la plupart des installations, le squelch n'a pas besoin d'être réglé et empêche l'utilisateur d'entendre le souffle ou les salves d'interférences lorsque la qualité des signaux RF devient compromise. Toutefois, dans les environnements encombrés d'interférences RF ou à proximité de sources de tels interférences (par exemple, les grands écrans à LED), il se peut que le seuil du squelch doive être diminué pour empêcher des pertes de niveau audio excessives. Lorsque le squelch est réglé à un seuil plus bas, l'utilisateur entendra peut-être plus d'interférence ou de souffle mais il connaîtra moins de pertes de niveau audio.

Important : Avant de diminuer le seuil du squelch, essayer d'abord de corriger le problème en identifiant le jeu de fréquences le mieux adapté à l'installation et en éliminant les sources potentielles d'interférence.

Attention : La désactivation du squelch ou la diminution de son seuil peut augmenter le niveau de bruit et causer une gêne à l'utilisateur.

- Ne pas diminuer le seuil du squelch sauf si c'est absolument nécessaire.
- Régler le volume des écouteurs au niveau le plus bas avant de régler le squelch.
- Ne pas modifier le réglage du squelch en cours de spectacle.
- Augmenter le paramètre level de l'émetteur pour rendre les interférences ou le souffle moins perceptibles.

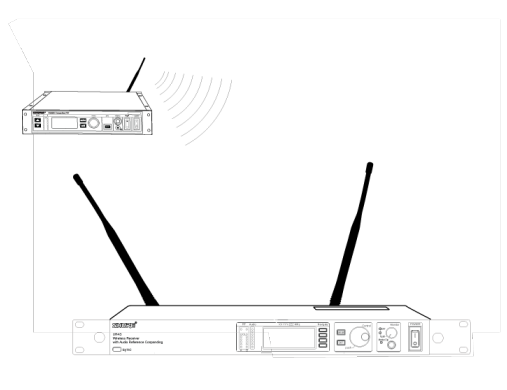
Réglages du squelch

HIGH (NORMAL)		Réglage d'usine par défaut.
MID		Abaisse modérément le rapport signal/bruit nécessaire pour le squelch du récepteur.
LOW		Abaisse fortement le seuil du squelch.
PILOT ONLY*		Désactive le squelch des interférences en ne laissant activé que le squelch asservi à la fréquence pilote.
NO SQUELCH*		Désactive le squelch des interférences et le squelch asservi à la fréquence pilote. (Parfois utilisé comme outil de débogage par les ingénieurs du son ou coordinateurs RF pour « écouter » l'environnement RF.)
* Ce symbole s'affiche dans la fenêtre d'affichage.		

Transmission sans fil point à point de signaux audio

Utiliser le mode PTP pour permettre à un P9T d'émettre à destination d'un récepteur UHF-R. Cela permet l'installation d'un émetteur et d'un récepteur dans laquelle les deux appareils sont montés en rack et alimentés par le secteur.

Pour plus de détails, visiter : www.shure.com/americas/products/personal-monitor-systems



Caractéristiques

PSM 900

Gamme de fréquences porteuses HF

470–952 MHz

varie suivant la région

Fréquences compatibles

par bande	20
------------------	----

Largeur de bande de syntonisation

36–40 MHz

Remarque : varie suivant la région

Portée

selon l'environnement

90 m (300 pi)

Séparation des canaux

60 dB

Réponse en fréquence audio

35 Hz –15 kHz (± 1 dB)

Rapport signal/bruit

pondéré en A

90 dB (typique)

Distorsion harmonique totale

réf. ± 34 kHz deviation à 1 kHz

<0.8% (typique)

Compression-extension

Compression-extension de référence audio brevetée Shure

Suppression des fréquences parasites

réf. 12 dB SINAD

>80 dB (typique)

Stabilité en fréquence

$\pm 2,5$ ppm

Fréquence pilote MPX

19 kHz ($\pm 0,3$ kHz)

Modulation

FM*, Stéréo MPX

*réf. ± 34 kHz deviation à 1 kHz

Température de fonctionnement

-18°C à +57°C

P9T

Puissance de sortie HF

sélectionnable: 10, 50, 100 mW (+20 dBm)

Impédance de sortie HF

50 Ω (typique)

Poids net

850 g

Dimensions

42 x 197 x 177 mms, H x L x P

Alimentation

15V c.c., 415 mA, typique

Entrée audio

Type de connecteur

XLR et TRS 6,35 mm (1/4 po) combinés

Polarité

XLR	Sans inversion (broche 2 positive par rapport à la broche 3)
TRS 6,35 mm (1/4 po)	Pointe positive par rapport à l'anneau

Configuration

Symétrique

Impédance

70,2 k Ω (réelle)

Niveau nominal d'entrée

commutable: +4 dBu, -10 dBV

Niveau d'entrée maximum

+4 dBu	+29,2 dBu
-10 dBV	+12,2 dBu

Repérage des broches

XLR	1 = masse, 2 = positif; 3 = négatif
TRS 6,35 mm (1/4 po)	Pointe = positif, anneau = négatif, corps = masse

Protection d'alimentation fantôme

Jusqu'à 60 V c.c.

Sortie audio

Type de connecteur

TRS 6,35 mm (1/4 po)

Configuration

Symétrique

Impédance

Connecté directement aux entrées

P9RA+

Filtrage HF frontal

-3 dB à 30,5 MHz du centre de la fréquence de chaque bande

Commande de gain HF active

31 dB

Règle la sensibilité haute fréquence pour élargir la gamme dynamique HF

Sensibilité HF

à 20 dB SINAD

2,2 μ V

Suppression de la fréquence image

>90 dB

Rejet de canal adjacent

>70 dB

Latence

0,37ms

Seuil d'accord silencieux

22 dB SINAD (\pm 3 dB)

réglage par défaut

Atténuation d'intermodulation

>70 dB

Blocage

>80 dB

Puissance de sortie audio

1 kHz à une distorsion de 1 %, puissance de crête à 16 Ω

100 mW (par sortie)

Paramétrique 4 bandes Égalisation

9,5 Ω

Amplification élevée

Dégradé bas	Sélectionnable Gain: ±2 dB, ±4 dB, ±6 dB @ 100 Hz
Basses	Sélectionnable Gain: ±2 dB, ±4 dB, ±6 dB à 160 Hz, 250 Hz, 400 Hz, 500 Hz, 630 Hz Sélectionnable Q: 0,7, 1,4, 2,9, 5,0, 11,5
Aigus	Sélectionnable Gain: ±2 dB, ±4 dB, ±6 dB à 1 kHz, 1,6 kHz, 2,5 kHz, 4 kHz, 6,3 kHz Sélectionnable Q: 0,7, 1,4, 2,9, 5,0, 11,5
Dégradé haut	Sélectionnable Gain: ±2 dB, ±4 dB, ±6 dB @ 10 kHz

Limiteur de volume

Sélectionnable: ARRÊT (0 dB) à -48 dB par pas de 3 dB

Verrouillage du volume

Sélectionnable: 0 dB à -70 dB

Limite le bouton de réglage du volume. Valeur sélectionnée correspondant à la position du bouton de volume

Poids net

154 g (Sans accu)

Dimensions

83 x 65 x 22 mms H x L x P

Autonomie des piles

4–6 heures (utilisation continue) Piles AA

Gamme de fréquences et puissance de sortie de l'émetteur

Bandes	Gamme	Sortie
G6	470 –506 MHz	10/50/100 mW
G6E	470–506 MHz	10 mW
G6J	470–506 MHz	6/10 mW

Bandes	Gamme	Sortie
G14	506–542 MHz	10 mW
G14J	506–542 MHz	6/10 mW
G62	510–530 MHz	10/50 mW
G7	506–542 MHz	10/50/100 mW
G7E	506–542 MHz	10/50 mW
G7Z	518–542 MHz	10/50/100 mW
H21	542–578 MHz	10**/50/100 mW
K1	596–632 MHz	10/50/100 mW
K1E	596–632 MHz	10 mW
K1J	596–632 MHz	6/10 mW
L6	656–692 MHz	10/50/100 mW
L6E	656–692 MHz	10/50 mW
L6J	656–692 MHz	6/10 mW
P7	702–742 MHz	10/50/100 mW
Q12	748–758 MHz	10/50 mW
Q15	750–790 MHz	10/50/100 mW
R21	794–806 MHz	10 mW
X7	925–937,5 MHz	10 mW
X1	944–952 MHz	10/50/100 mW
X55	941–960 MHz	10/50/100 mW

เครื่องโทรคมนาคมและอุปกรณ์นี้มีความสอดคล้องตามมาตรฐานหรือข้อกำหนดทางเทคนิคของ กสทช.

Accessoires fournis

Antenne fouet omnidirectionnelle, pointe jaune (470 à 542 MHz)	UA700
Antenne fouet omnidirectionnelle, pointe noire (596 à 692 MHz)	UA720
Antenne fouet omnidirectionnelle, pointe bleue (670 à 830 MHz)	UA730
Antenne fouet omnidirectionnelle, pointe rouge (830 à 952 MHz)	UA740

Antenne de récepteur omnidirectionnelle 1/2 onde pour un meilleur signal sans fil en réception	UA8
Rallonges de câble d'antenne (2)	95B9023
Sac de transport/rangement	95A2313
Équerre de montage en rack, longue	53A8612
Barre de rack courte	53A8611
Barres de jumelage (support)	53B8443
Kit de matériel (vis de montage en rack)	90AR8100
Kit d'amortisseur	90B8977
Alimentation	PS43

Accessoires en option

Antenne directionnelle passive, 470-952 MHz. Inclut un câble BNC/BNC de 10 pi.	PA805SWB
Antenne hélicoïdale PWS, 480-900 MHz	HA-8089
Antenne hélicoïdale dôme PWS, 480 à 900 MHz	HA-8091
Antenne hélicoïdale, 944 à 954 MHz	HA-8241
Antenne omnidirectionnelle large bande (470 à 1 100 MHz)	UA860SWB
Câble coaxial BNC-BNC 2 pi	UA802
Câble coaxial BNC-BNC 6 pi	UA806
Câble coaxial BNC-BNC 25 pi	UA825
Câble coaxial BNC-BNC 50 pi	UA850
Câble coaxial BNC-BNC 100 pi	UA8100
Combineur d'antennes 4 vers 1 avec sorties d'alimentation pour 4 émetteurs (meilleures performances RF et élimination du besoin d'une alimentation extérieure)	PA421B
Combineur d'antennes 8 vers 1 améliorant les performances RF	PA821B
Câble d'écouteurs IFB extensible pour écouteurs Shure	EAC-IFB

Homologations

P9RA+

Approuvé selon la déclaration de conformité de la partie 15 des réglementations FCC.

Homologué par ISED au Canada selon RSS-123.

P9T

Homologué selon la partie 74 des réglementations FCC.

*Homologué selon la partie 15 des réglementations FCC.

**Homologué selon la partie 15 et la partie 74 des réglementations FCC.

Homologué par ISED au Canada selon RSS-123 et RSS-102.

Conforme aux exigences essentielles des directives européennes suivantes :

- Directive DEEE 2012/19/UE, telle que modifiée par 2008/34/CE
- Directive RoHS EU 2015/863

Remarque : suivre le plan de recyclage régional en vigueur pour les accus et les déchets électroniques

Ce produit est conforme aux exigences essentielles de toutes les directives européennes applicables et est autorisé à porter la marque CE.

Le soussigné, Shure Incorporated, déclare que l'équipement radioélectrique est conforme à la directive 2014/53/UE. Le texte complet de la déclaration UE de conformité est disponible à l'adresse internet suivante : <http://www.shure.com/europe/compliance>

Représentant agréé européen :

Shure Europe GmbH

Siège Europe, Moyen-Orient et Afrique

Service : Homologation EMEA

Jakob-Dieffenbacher-Str. 12

75031 Eppingen, Allemagne

Téléphone : +49-7262-92 49 0

Télécopie : +49-7262-92 49 11 4

Courriel : EMEAsupport@shure.de

低功率電波輻射性電機管理辦法

第十二條

經型式認證合格之低功率射頻電機，非經許可，公司、商號或使用者均不得擅自變更頻率、加大功率或變更原設計之特性及功能。第十四條

低功率射頻電機之使用不得影響飛航安全及干擾合法通信；經發現有干擾現象時，應立即停用，並改善至無干擾時方得繼續使用。前項合法通信，指依電信法規定作業之無線電通信。低功率射頻電機須忍受合法通信或工業、科學及醫療用電波輻射性電機設備之干擾。

Avertissement Australie pour le sans fil

Cet appareil fonctionne sur la base d'une licence de l'ACMA et doit respecter toutes les conditions de cette licence, y compris les fréquences de fonctionnement. D'ici au 31 décembre 2014, cet appareil les respecte s'il fonctionne dans la bande de fréquences 520–820 MHz. **AVERTISSEMENT** : pour les respecter après le 31 décembre 2014, cet appareil devra fonctionner dans la bande 694-820 MHz.