

Manuel complémentaire pour la console M7CL V3.5

Ce manuel complémentaire présente principalement les fonctionnalités modifiées ou ajoutées dans la version V3.5 du microprogramme M7CL. Veuillez lire ce manuel conjointement au mode d'emploi du microprogramme de la version M7CL V3.

Principaux changements

■ Prise en charge de Auvitrans Network ASIO Streamer (M7CL-48ES)

- En connectant le [3rd] port de la console M7CL-48ES à un ordinateur via un câble LAN, vous pouvez désormais exécuter des enregistrements directs ou effectuer certaines vérifications du son au niveau de la reproduction directement à partir de l'application DAW (p.2).

■ Prise en charge du fonctionnement à distance d'un préampli micro externe relié à un logement (M7CL-48ES)

- Il est désormais possible d'opérer à distance un préampli micro externe relié au logement de la console M7CL-48ES (p.4).

■ Ajout de la fonction ALTERNATE (Alterner).

- En maintenant enfoncée la touche définie par l'utilisateur à laquelle la fonction ALTERNATE est affectée et en actionnant l'encodeur dans la zone SELECTED CHANNEL (Canal sélectionné), vous pouvez à présent exécuter des opérations telles que l'activation/désactivation de paramètre (p.6).

■ Amélioration de l'efficacité opérationnelle de l'égaliseur

- L'encodeur EQ [Q] vous permet désormais de basculer entre les types d'égalisation peaking et shelving (p.7).
- La valeur du paramètre PEQ « Q » actuel peut maintenant être spécifiée sur 16.

■ Ajout de l'option File Load (Chargement de fichier) (M7CL-48ES)

- Lors du chargement d'un fichier de réglages M7CL (*.M7C), vous avez maintenant la possibilité de spécifier d'appliquer ou non les réglages AUTO CONFIGURE (Auto-configuration) à la console (p.7).

■ Prise en charge de l'utilisation des encodeurs HA pour commander les valeurs d'atténuation

- L'option HA KNOB FUNCTION (Fonction du bouton HA) a été ajoutée à la page PREFERENCE (Préférence) de la fenêtre déroulante USER SETUP (Configuration utilisateur). Ceci vous permet de spécifier si la rotation de l'encodeur HA de la zone SELECTED CHANNEL commande le gain du préampli micro ou l'atténuation numérique. Ce réglage s'applique également à l'écran OVERVIEW (Présentation).

■ Divers

- L'état PRE/POST est à présent indiqué par la couleur de l'index des boutons SEND LEVEL (Niveau d'envoi) (p.7).
- Vous pouvez désormais accéder à la fenêtre déroulante CH LINK MODE (Mode de liaison de canaux) en appuyant simultanément sur les deux touches [SEL] des canaux d'entrée.
- L'option ATT a été ajoutée aux paramètres CH LINK (Liaison de canaux).
- Même si la console a été verrouillée par un autre utilisateur, il est désormais possible de la déverrouiller à l'aide d'un mot de passe administrateur.

Prise en charge du pilote AuviTran Network ASIO Streamer

En connectant le [3rd] port de la console M7CL-48ES à un ordinateur (sur lequel le pilote AuviTran Network ASIO Streamer Driver a été installé) à l'aide d'un câble LAN, vous pouvez à présent effectuer des enregistrements en direct ou des vérifications du son via la fonction de reproduction de l'application DAW (cette opération sera appelée « contrôle du son » dans la suite du document).

En effectuant l'enregistrement direct en premier, vous pourrez exécuter un contrôle du son ou simuler une répétition en utilisant la même source sonore.

Sélectionnez le mode FROM STAGE BOX (Depuis le boîtier de scène) pour l'enregistrement en direct ou le mode FROM DAW (Depuis l'application DAW) pour effectuer un contrôle du son.

Pour envoyer et recevoir des signaux audio vers et à partir d'un ordinateur, le microprogramme doit être d'abord mis à jour à l'aide des versions suivantes :

- Console M7CL-48ES : version V3.5 ou ultérieure
- Module EtherSound : version 0C18 ou ultérieure

Pour obtenir les informations les plus récentes sur les modules EtherSound et le pilote AuviTran Network ASIO Streamer, consultez le site Web de AuviTran Corporation, à l'adresse suivante :

<http://www.auvitran.com/>

Les logiciels suivants doivent également être installés sur l'ordinateur :

- AuviTran Network ASIO Streamer : version V1.2.5 ou ultérieure
- Application DAW compatible ASIO

NOTE

- Pour plus de détails sur le paramétrage de l'ordinateur et les modalités d'utilisation du logiciel, reportez-vous aux modes d'emploi respectifs du pilote AuviTran Network ASIO Streamer et de l'application DAW utilisée.
- Si vous sélectionnez le mode FROM DAW, l'affichage de l'heure dans la zone d'accès aux fonctions fera apparaître en alternance l'heure et la mention [FROM DAW].
- L'assignation est automatiquement modifiée par le pilote AuviTran Network ASIO Streamer en ce qui concerne le module EtherSound mais pas sur la console M7CL-48ES.
- Les sorties ES-OUT 1-24 sont toujours transmises à STAGE BOX (Boîtier de scène).

Enregistrement direct

Pour effectuer des enregistrements directs sur l'ordinateur, il est nécessaire de modifier les réglages de la console M7CL-48ES comme suit.

1 Appuyez sur la touche SETUP (Configuration) afin d'accéder à l'écran SETUP.

2 Appuyez sur les touches ASIO STREAMER et FROM STAGE BOX pour illuminer leurs voyants respectifs.

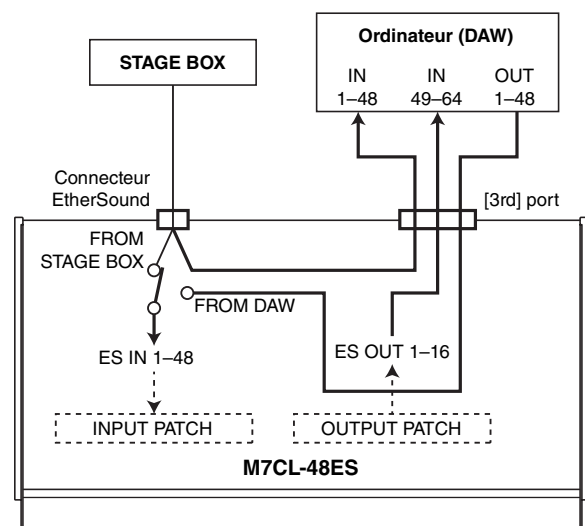


3 Appuyez sur la touche SETUP pour fermer l'écran SETUP.

Lorsqu'il est paramétré sur ces réglages, l'ordinateur reçoit les signaux audio envoyés vers les entrées ES IN 1-48 de la console M7CL-48ES ainsi que les signaux audio émis depuis les sorties ES OUT 1-16 de la console M7CL-48ES.

La console M7CL-48ES reçoit les signaux audio du boîtier STAGE BOX sur ses entrées ES IN 1-48.

FROM STAGE BOX



Contrôle du son

Pour effectuer un contrôle du son à l'aide des données audio précédemment enregistrées sur l'ordinateur, il est nécessaire de modifier les réglages de la console M7CL-48ES comme suit.

NOTE

- En mode FROM DAW, un certain retard se produit au niveau du signal audio du fait que celui-ci transite par l'ordinateur. Une fois le contrôle du son effectué, basculez en mode FROM STAGE BOX ou appuyez sur la touche ASIO STREAMER pour la désactiver (son voyant s'éteint).

1 Appuyez sur la touche **SETUP** afin d'accéder à l'écran **SETUP**.

2 Appuyez sur les touches **ASIO STREAMER** et **FROM STAGE DAW** pour illuminer leurs voyants respectifs.

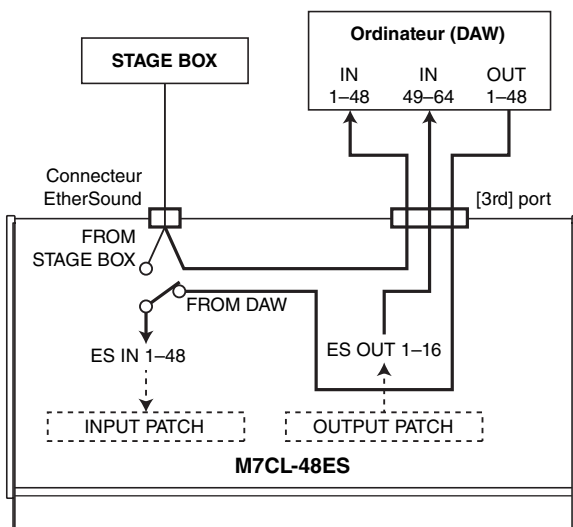


3 Appuyez sur la touche **SETUP** pour fermer l'écran **SETUP**.

Lorsqu'il est paramétré sur ces réglages, l'ordinateur reçoit les signaux audio envoyés vers les entrées ES IN 1–48 de la console M7CL-48ES ainsi que les signaux audio émis depuis les sorties ES OUT 1–16 de la console M7CL-48ES.

La console M7CL-48ES reçoit les signaux audio provenant de l'ordinateur sur ses entrées ES IN 1–48.

FROM DAW



NOTE

- Si la console est redémarrée en mode FROM DAW, elle basculera d'abord en mode FROM STAGE BOX avant de démarrer.

Prise en charge de la commande à distance d'un préampli micro externe relié à un logement

Il est désormais possible de commander à distance un préampli micro externe relié au logement 1 de la console M7CL-48ES.

En utilisant cette option en conjonction avec le port EtherSound intégré à la console M7CL-48ES, vous pouvez commander à distance jusqu'à douze unités AD8HR et six unités SB168-ES.

NOTE

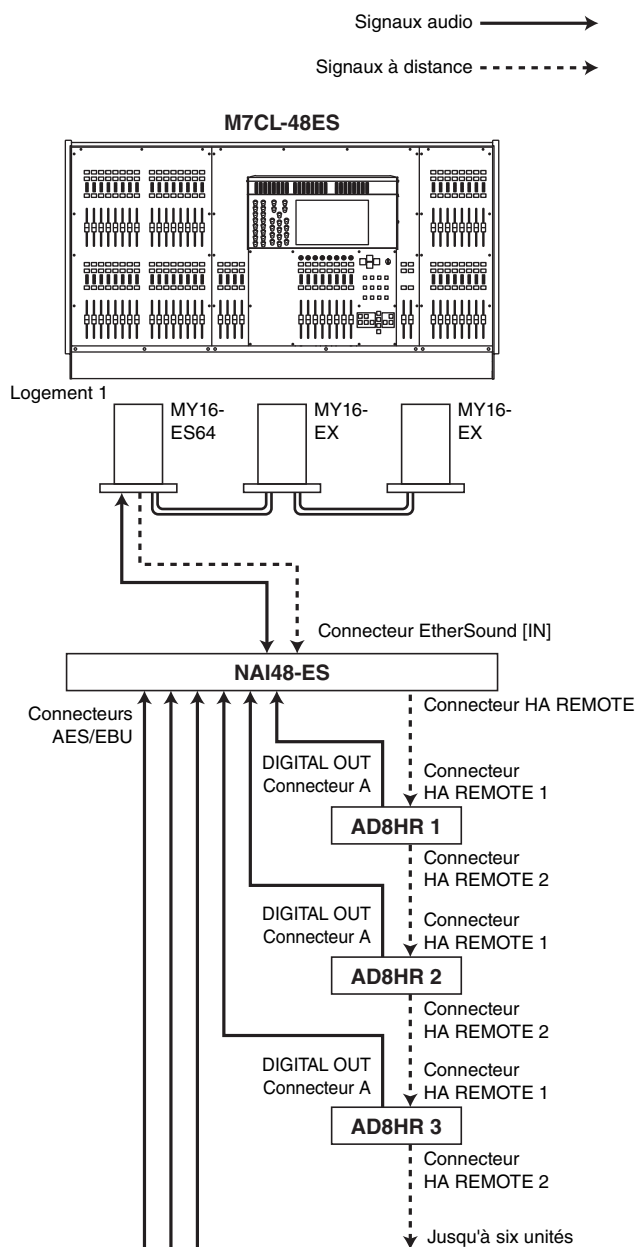
- Si vous opérez le contrôle via un logement, utilisez AVS-ESMonitor pour effectuer les réglages EtherSound.
- Si vous souhaitez utiliser également le port EtherSound de la console, paramétrez ce dernier en tant que réseau EtherSound distinct. Si vous le définissez comme étant identique au réseau EtherSound, l'horloge de mots ne sera pas synchronisée et il ne sera pas possible d'activer la commande à distance.

Connexion d'une unité AD8HR via le logement de la console M7CL-48ES

Pour commander à distance l'unité AD8HR via le logement de la console M7CL-48ES, installez la carte MY16-ES64 EtherSound dans le logement 1 de la console M7CL-48ES, puis reliez le port de sortie EtherSound [OUT] de l'unité MY16-ES64 au port d'entrée EtherSound [IN] de l'unité NAI48-ES.

Pour envoyer les signaux d'entrée sur l'unité AD8HR vers la console M7CL-48ES, utilisez un câble AES/EBU D sub à 25 broches afin de connecter la sortie numérique DIGITAL OUT A (ou B) de l'unité AD8HR vers le port AES/EBU de l'unité NAI48-ES. Les signaux émis et reçus depuis l'interface NAI48-ES vers la console M7CL-48ES sont transmis via le connecteur EtherSound.

Il est également possible de connecter en guirlande plusieurs unités AD8HR afin de les commander à distance toutes en même temps. Pour ce faire, reliez le port HA REMOTE 2 de l'unité AD8HR au port HA REMOTE 1 de la seconde unité AD8HR. En utilisant une interface NAI48-ES, il est possible de connecter jusqu'à six unités AD8HR.



Connexion d'une unité SB168-ES via le logement de la console M7CL-48ES

Pour commander à distance l'unité SB168-ES via un des logements de la console M7CL-48ES, installez la carte MY16-ES64 EtherSound dans le logement 1 de la console M7CL-48ES, puis reliez celui-ci à l'unité SB168-ES à l'aide d'un câble Ethernet.

Vous pouvez recourir à une connexion en guirlande ou en bouclage de plusieurs unités SB168-ES et installer deux cartes d'extension MY16-EX dans les logements de la console M7CL-48ES afin de commander à distance jusqu'à trois unités SB168-ES simultanément.

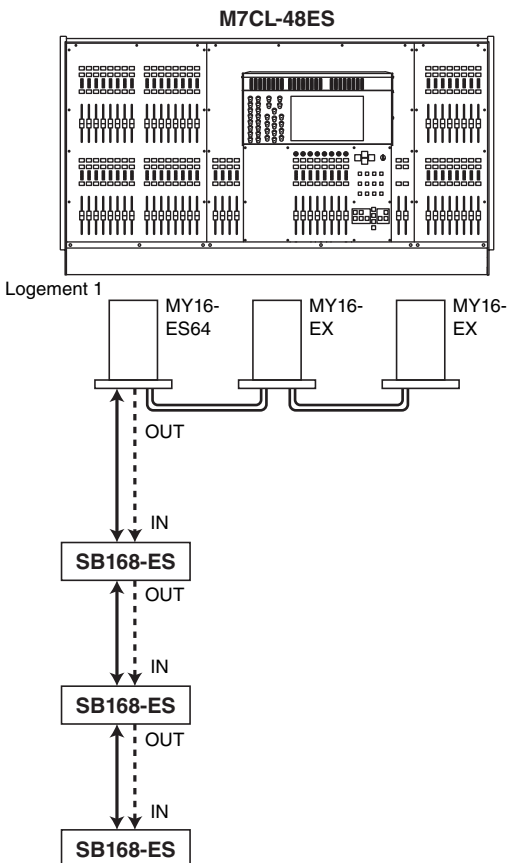
NOTE

- Si vous souhaitez utiliser également le port EtherSound de la console, veuillez à ne pas connecter en bouclage les deux réseaux EtherSound. La synchronisation de l'horloge de mots ne sera pas disponible si vous faites cela.

● Connexions en guirlande

Signaux audio →

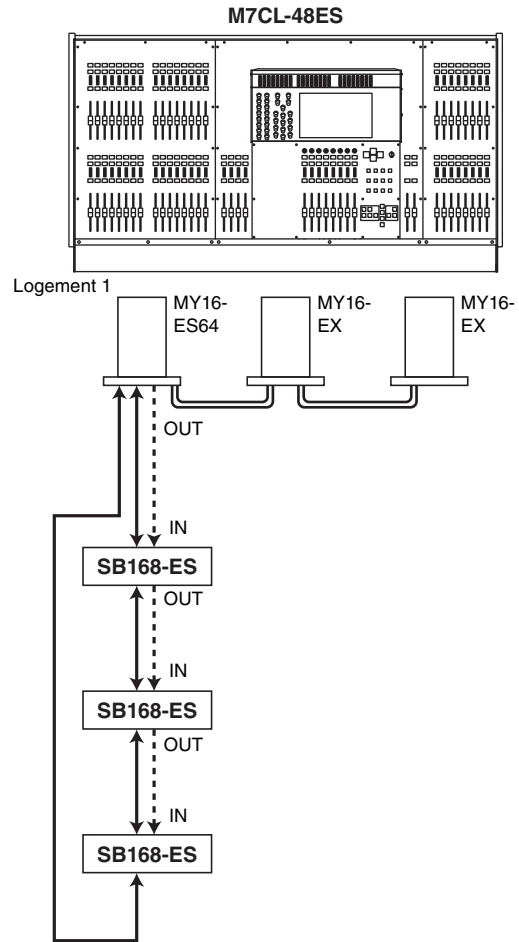
Signaux à distance - - - - - →



● Connexion en bouclage

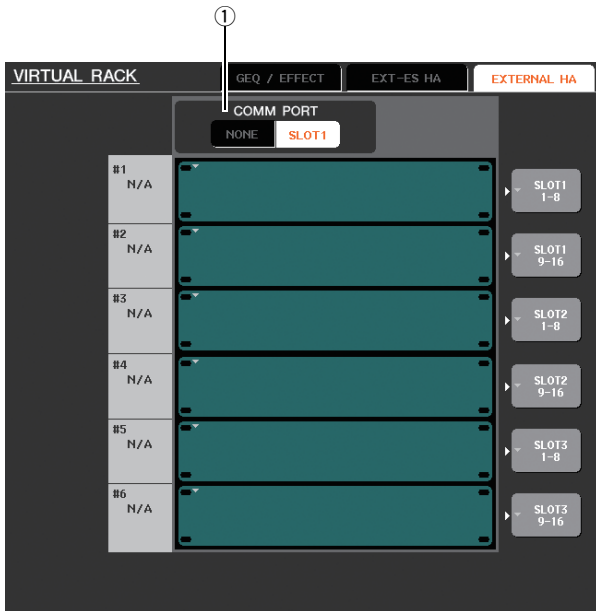
Signaux audio →

Signaux à distance - - - - - →



Commande à distance d'un préampli micro externe connecté à un logement

Pour commander à distance un préampli micro externe relié au logement de la console M7CL-48ES, un onglet EXTERNAL HA a été ajouté à la fenêtre VIRTUAL RACK (Rack virtuel) qui apparaît lorsque vous appuyez sur la touche RACK.



① COMM PORT (Port comm.)

Ceci permet de spécifier s'il est possible de commander le préampli micro externe connecté via le logement de la console M7CL-48ES. Pour activer la commande à distance, appuyez sur la touche [SLOT 1] (Logement 1) afin d'illuminer son voyant. Si vous ne souhaitez pas utiliser la commande à distance, appuyez sur la touche [NONE] (Aucun) pour allumer son voyant.

NOTE

- La commande à distance sera impossible si le port qui transmet ou reçoit les messages MIDI est spécifié sur SLOT 1. Pour autoriser la commande à distance, le port MIDI doit être affecté à un port autre que SLOT 1.
- Pour les détails de l'opération, reportez-vous au chapitre « Commande à distance d'un préampli micro externe » dans le mode d'emploi du logiciel M7CL V3.

Fonction ALTERNATE ajoutée

En maintenant enfoncée la touche définie par l'utilisateur à laquelle la fonction ALTERNATE est affectée et en actionnant l'encodeur, vous pouvez à présent exécuter des opérations telles que l'activation ou la désactivation. Le mode ALTERNATE (Alterner) est l'état d'activation de la touche définie par l'utilisateur à laquelle la fonction ALTERNATE est affectée (état spécifié sur « On »).

NOTE

- La fonction ALTERNATE vous offre la possibilité de choisir l'option LATCH (Verrouiller) ou UNLATCH (Déverrouiller). Si la touche UNLATCH est sélectionnée, le mode ALTERNATE sera activé tant que vous maintenez la touche définie par l'utilisateur enfoncée. Si la touche LATCH est sélectionnée, le mode ALTERNATE basculera entre les états d'activation/désactivation, ce qui vous permet d'utiliser cette fonction sans devoir maintenir la touche définie par l'utilisateur enfoncée.
- Le mode ALTERNATE se désactive lorsque vous basculez entre les écrans OVERVIEW et SELECTED CHANNEL VIEW, à l'apparition d'une fenêtre déroulante, etc.
- En mode ALTERNATE, la mention « ALT » s'affiche à la place du nom de l'utilisateur dans la zone d'accès aux fonctions.

En mode ALTERNATE, certains encodeurs changent de mode opérationnel, tel qu'indiqué ci-après.

• Encodeur [HA]

Tournez cet encodeur pour régler la valeur d'atténuation. Si la valeur [ATT] est sélectionnée pour l'option HA KNOB FUNCTION dans la page PREFERENCE de la fenêtre déroulante USER SETUP, l'encodeur servira à ajuster le gain du préampli micro.

• Encodeur [MIX/MATRIX]

Tournez cet encodeur pour faire basculer le niveau d'envoi correspondant entre les positions PRE /POST. Appuyez sur l'encodeur pour faire basculer le niveau d'envoi correspondant entre les fonctions d'activation/désactivation.

• Encodeur [HPF] (Filtre passe-haut)

Appuyez sur l'encodeur pour faire basculer le filtre passe-haut entre les fonctions d'activation/désactivation.

• Encodeur [DYNAMICS 1] (Dynamiques 1)

Appuyez sur l'encodeur pour faire basculer DYNAMICS 1 entre les fonctions d'activation/désactivation.

• Encodeur [DYNAMICS 2] (Dynamiques 2)

Appuyez sur l'encodeur pour faire basculer DYNAMICS 2 entre les fonctions d'activation/désactivation.

NOTE

- En mode ALTERNATE, les fonctions des encodeurs opérant à partir de la section SELECTED CHANNEL autres que ceux qui sont décrits ci-haut sont désactivés.

Amélioration de l'efficacité opérationnelle de l'égaliseur

Si vous avez sélectionné une bande LOW ou HIGH de type modifiable, vous pourrez basculer entre les différents types disponibles en actionnant l'encodeur EQ [Q] tout en appuyant dessus lorsque le paramètre Q est réglé sur sa valeur maximale ou minimale.

Bande LOW :

- Lorsque le paramètre Q est spécifié sur sa valeur minimale, vous pouvez faire basculer l'option de shelving sur la valeur LOW en tournant l'encodeur vers la droite tout en appuyant dessus.
- Lorsque le paramètre Q est spécifié sur sa valeur maximale, vous pouvez faire basculer la bande sur le filtre passe-haut en tournant l'encodeur vers la gauche tout en appuyant dessus (canaux MIX, MATRIX, STEREO et MONO uniquement).

Bande HIGH :

- Lorsque le paramètre Q est spécifié sur sa valeur minimale, vous pouvez faire basculer l'option de shelving sur la valeur HIGH en tournant l'encodeur vers la droite tout en appuyant dessus.
- Lorsque le paramètre Q est spécifié sur sa valeur maximale, vous pouvez faire basculer la bande sur le filtre passe-bas en tournant l'encodeur vers la gauche tout en appuyant dessus.

En ce qui concerne le type de shelving, le filtre passe-haut et le filtre passe-bas, il suffit de faire pivoter l'encodeur tout en l'enfonçant pour passer d'un type à l'autre.

Option File Load ajoutée

Vous avez à présent la possibilité de spécifier d'appliquer ou non les réglages AUTO CONFIGURE à la console lors du chargement d'un fichier de réglages M7CL (*.M7C). Cette sélection s'applique aussi lors de l'utilisation de la boîte de dialogue STAGE BOX DATA CONVERSION (Conversion des données du boîtier de scène) pour la conversion et le chargement d'un fichier.



① Touche [WITH AUTO CONFIGURE SETTING] (Avec réglage d'auto-configuration)

Si vous appuyez sur cette touche pour l'activer, les réglages AUTO-CONFIGURE sauvegardés dans un fichier de réglages M7CL (*.M7C) seront appliqués à la console lors du chargement du fichier.

Divers

Changement de couleur de l'index des boutons à l'écran

La position d'envoi (PRE/POST) est désormais indiquée par la couleur de l'index des boutons SEND LEVEL affichés dans l'écran OVERVIEW, l'écran SELECTED CHANNEL VIEW et la fenêtre déroulante MIX/MATRIX SEND.



PRE (blanc)



POST (noir)



Yamaha Pro Audio global web site:
<http://www.yamahaproaudio.com/>
Yamaha Manual Library
<http://www.yamaha.co.jp/manual/>

U.R.G., Pro Audio Division
©2010 Yamaha Corporation

012POTO-A0
Printed in Japan

WY16650