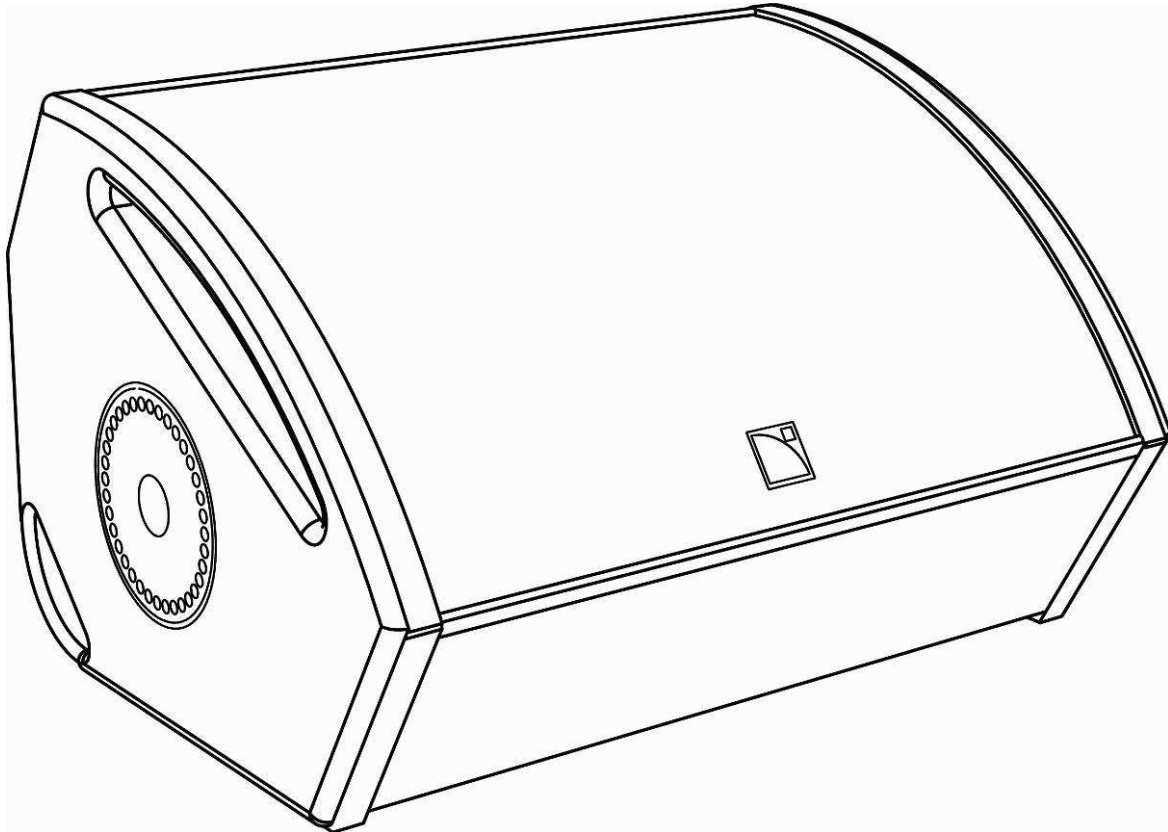


115XT HIQ COAXIAL STAGE MONITOR

PRODUCT INFORMATION - VERSION 2.0



PRODUCT Serial Number: # _____

115XT HiQ COAXIAL STAGE MONITOR

PRODUCT INFORMATION - VERSION 2.0

Document reference: 115XTHiQ_PI_EN_2.0

Distribution date: December 3, 2013

© 2013 L-ACOUSTICS®. All rights reserved.
No part of this publication may be reproduced or transmitted in any form
or by any means without the express written consent of the publisher.

SAFETY INSTRUCTIONS

1. **Read this document.**
2. **Follow all SAFETY INSTRUCTIONS as well as DANGER and OBLIGATION warnings.**
3. **Never incorporate equipment or accessories not approved by L-ACOUSTICS®.**
4. **Beware of sound levels.**
Do not stay within close proximity of loudspeakers in operation and consider wearing earplugs.
Loudspeaker systems are capable of producing very high sound pressure levels (SPL) which can instantaneously lead to permanent hearing damage to performers, production crew and audience members. Hearing damage can also occur with prolonged exposure to sound: 8 h at 90 dB(A), 30 min at 110 dB(A), less than 4 min at 130 dB(A).
5. **Read the USER MANUAL before operating the product.**
Use the loudspeaker system components described in the user manual and follow the operating instructions.
6. **Read the RIGGING MANUAL before installing the product.**
Use the rigging accessories described in the rigging manual and follow the associated procedures.
7. **Read the MAINTENANCE section of this document before servicing the product.**
8. **Do not expose the product to extreme conditions.**
Do not expose the product to rain or sea spray.
Do not expose the product to moisture (mist, steam, humidity, condensation...) or excessive heat (direct sun, radiator...) for a long period of time.
9. **Do not store the product on an unstable cart, stand, tripod, bracket, or table.**
10. **Maintain this document as an integral part of the product.**
Keep this document in a safe place.
Record in this document any maintenance operation performed on the product.
Do not resell the product without this updated document.

SYMBOLS

The following symbols are used in this document:



DANGER

This symbol indicates a potential risk of harm to an individual or damage to the product.
It can also notify the user about instructions that must be strictly followed to ensure safe installation or operation of the product.



OBLIGATION

This symbol notifies the user about instructions that must be strictly followed to ensure proper installation or operation of the product.



WELCOME TO L-ACOUSTICS®

Thank you for purchasing the L-ACOUSTICS® I15XT HiQ coaxial stage monitor. The shipping carton should contain:

- 1 I15XT HiQ enclosure

Each L-ACOUSTICS® product is tested and inspected before leaving the factory and should arrive in perfect condition.

After the careful opening of the shipping carton, check for any noticeable damage. If so, notify the shipping company or the distributor immediately. Only the consignee may initiate a claim with the carrier for damage incurred during shipping. Be sure to save the carton and packing materials to be inspected by the carrier.

Carefully read this document in order to become familiar with the product and to identify the external documents containing essential information on installing and operating the product properly and safely. **All the documents mentioned hereafter are freely available on the L-ACOUSTICS® web site: www.l-acoustics.com.**

As part of a continuous evolution of techniques and standards, L-ACOUSTICS® reserves the right to change the specifications of its products and the content of its documents without prior notice. Please visit the L-ACOUSTICS® web site on a regular basis to download latest updates for documents and software.

I15XT HIQ STAGE MONITOR

The I15XT HiQ is a high end enclosure from the L-ACOUSTICS® XT coaxial series.

The I15XT HiQ loudspeaker enclosure is based on a 2-way active design with a nominal impedance of 8 ohms for both the HF and the LF section. It contains a 3" diaphragm compression driver loaded by a constant directivity waveguide and coaxially mounted with a 15" low frequency transducer in a bass-reflex tuned enclosure. The cabinet is made of first grade Baltic birch plywood to ensure maximum acoustical and mechanical integrity. The enclosure can be pole-mounted by using the integrated socket, or flown by using the ETR15-2 bracket or the XTLIFTBAR bar.

The I15XT HiQ operates over a frequency range of 50 Hz to 20 kHz. This response can be extended down to 32 Hz with the SB18 subwoofer. The coaxial transducer arrangement produces a 50° axi-symmetric directivity output along with a smooth tonal response free of secondary lobes over the entire frequency range, resulting in exceptional feedback immunity.

Its design makes the I15XT HiQ enclosure perfectly suited to various sound reinforcement applications, such as front of house, distributed applications and half-space loading operating conditions. When the enclosure is laid down on one of its side, its wedge-shape allows using it as a floor monitor with a site angle of either 30° or 60°.

The I15XT HiQ is driven and amplified by the LA4X or the LA8 controller. These ensure linearization, protection, and optimization for the loudspeaker system.

115XT HiQ COAXIAL STAGE MONITOR

PRODUCT INFORMATION - VERSION 2.0

USING THE 115XT HiQ



Refer to the **115XT user manual** for the loudspeaker configurations and connection information.

RIGGING THE 115XT HiQ



Refer to the **XT range rigging manual** for the rigging procedures

MAINTENANCE

It is essential to inspect the product on a regular basis to ensure performance and safety.



Any maintenance operation not recommended by L-ACOUSTICS® will void the warranty. Contact L-ACOUSTICS® for advanced maintenance.

EC DECLARATION OF CONFORMITY

L-ACOUSTICS®

13 rue Levacher Cintrat
Parc de la Fontaine de Jouvence
91462 Marcoussis Cedex
France



States that the following product:

115XT HiQ enclosure.

Established at Marcoussis, France, November 15th, 2013

Is in conformity with the provisions of:


2006/42/EC: Machinery Directive;
2006/95/EC: Low Voltage Directive.



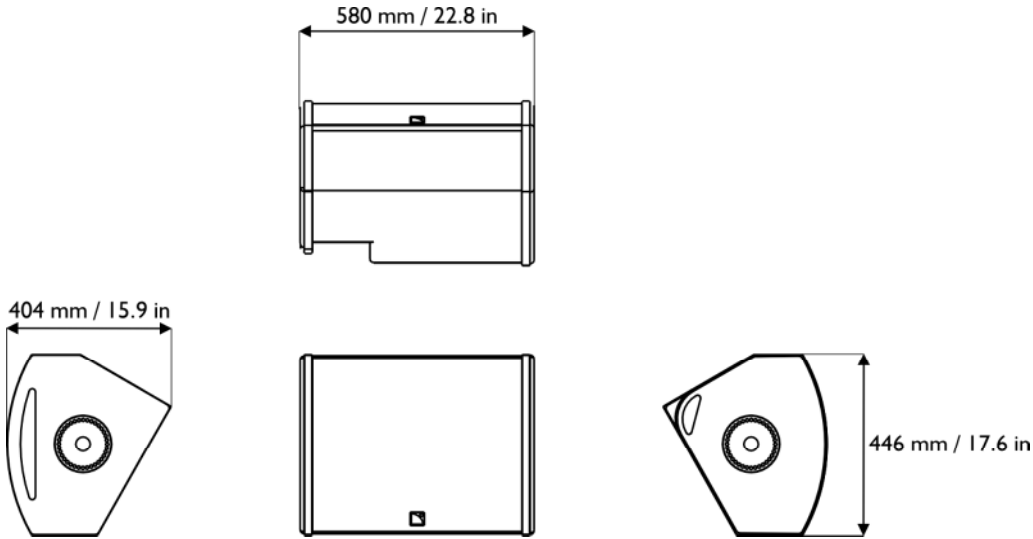
Christophe PIGNON, Research & Development Director

Applied rules and standards:

EN ISO 12100 (Mechanical Safety)
EN60065: Safety requirements for audio, video
and similar electronic apparatus.

 Before installation, refer to the system rigging manual and assess the mechanical safety of a system by modeling it with SOUNDVISION software.

115XT HIQ SPECIFICATIONS

Description	2-way passive coaxial enclosure, amplified by LA4X or LA8	
Usable bandwidth (-10 dB)	50 Hz – 20 kHz ([HiQ_FR] preset)	
Maximum SPL¹	139.5 dB ([HiQ_MO] preset) 136.5 dB ([HiQ_FI] preset)	
Coverage angle (-6 dB)	50° axi-symmetric	
Transducers	LF 1 × 15" neodymium transducer HF 1 × 3" diaphragm compression driver	
Nominal impedance	2 × 8 Ω	
RMS power handling	LF: 450 W HF: 125 W	
Connectors	IN: 1 × 4-point SpeakON® LINK 1 × 4-point SpeakON®	
Rigging components	Integrated pole-mount socket and handles 2 × inserts for ETRI5-2 bracket or XTLIFTBAR	
Wedge angle	30° or 60° from vertical	
Dimensions		
Physical data	Weight (net):	28.5 kg / 62.8 lb
	Cabinet:	Baltic birch plywood
	Finish:	Dark Grey brown Pantone 426C Pure white RAL 9010® Custom RAL code on special order
	Protection rating:	IP43
	Rigging components and grill:	Steel with anti-corrosion coating

¹ Peak level measured at 1m under free field conditions using 10 dB crest factor pink noise with specified preset and corresponding EQ settings.

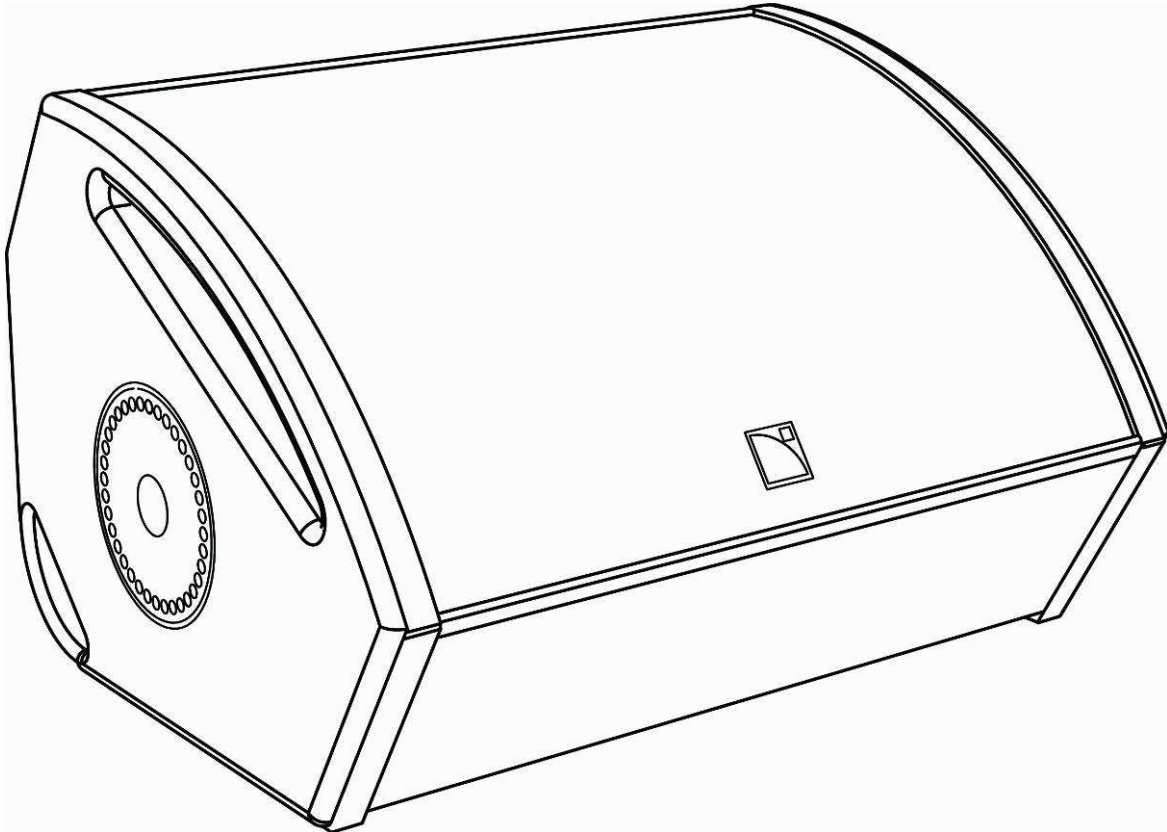
115XT HIQ COAXIAL STAGE MONITOR

PRODUCT INFORMATION - VERSION 2.0

MAINTENANCE RECORD		Product Serial Number: # _____
Date	Inspection / Service / Repair	Executed by

115XT HIQ RETOUR DE SCENE COAXIAL

INFORMATION PRODUIT - VERSION 2.0



Numéro de série produit : # _____

Référence du document : 115XTHiQ_PI_FR_2.0

Date de distribution : 3 décembre 2013

© 2013 L-ACOUSTICS®. Tout droits réservés.

Aucune partie de cette publication ne peut être reproduite ou transmise sous aucune forme ni aucun moyen sans l'accord écrit de l'éditeur.

INSTRUCTIONS DE SÉCURITÉ

1. **Lisez ce document.**
2. **Suivez les INSTRUCTIONS DE SÉCURITÉ ainsi que les avertissements DANGER et OBLIGATION.**
3. **N'incorporez jamais d'équipements ou accessoires non approuvés par L-ACOUSTICS®.**
4. **Attention aux niveaux sonores.**

Ne restez pas à proximité immédiate d'enceintes en fonctionnement et considérer le port de protections auditives. Les systèmes de sonorisation sont capables de produire des niveaux sonores (SPL) très importants pouvant endommager instantanément et irrémédiablement l'audition des artistes, techniciens ou membres de l'audience. Des dommages auditifs peuvent également survenir en cas d'exposition sonore prolongée : 8 h à 90 dB(A), 30 min à 110 dB(A), moins de 4 min à 130 dB(A).
5. **Lisez le MANUEL UTILISATEUR avant d'utiliser le produit**

Utilisez les composants système décrits dans le manuel utilisateur et suivre les instructions associées.
6. **Lisez le MANUEL D'ACCROCHAGE avant d'installer le produit.**

Utilisez les accessoires décrits dans le manuel d'accrochage et suivez les procédures associées.
7. **Lisez la section MAINTENANCE de ce document avant de réparer le produit.**
8. **Ne soumettez pas le produit à des conditions extrêmes.**

Ne mettez pas le produit en contact direct avec l'eau, même partiellement.
Ne soumettez pas le produit à l'humidité (pluie, brume, embrun, vapeur, humidité ambiante, condensation...) ou à une chaleur excessive (soleil direct, radiateur...) pendant une période prolongée.
9. **N'entreposez pas le produit sur un chariot, support, trépied, équerre, ou table instable.**
10. **Entretenez ce document comme une partie intégrante du produit.**

Conservez ce document en lieu sûr pendant la durée de vie du produit.
Consignez dans ce document toute opération de maintenance effectuée sur ce produit.
Ne revendez pas le produit sans ce document mis à jour.

SYMBOLES

Les symboles suivants sont utilisés dans ce document :



DANGER

Ce symbole signale un risque de blessure pour un individu ou de dommage pour le produit.

Il peut également signaler une instruction indispensable assurant l'installation ou l'exploitation du produit en toute sécurité.



OBLIGATION

Ce symbole signale une instruction indispensable au bon déroulement de l'installation ou de l'exploitation du produit.



BIENVENUE CHEZ L-ACOUSTICS®

Merci d'avoir fait l'acquisition de l'enceinte retour de scène coaxial **115XT HiQ** de L-ACOUSTICS®. Le carton d'emballage devrait contenir

- 1 enceinte 115XT HiQ

Chaque produit L-ACOUSTICS® est soigneusement contrôlé en sortie d'usine et doit être livré en parfait état.

Dès réception, inspectez soigneusement le produit afin de détecter un éventuel défaut. À la découverte du moindre défaut, prévenez immédiatement la société de transport ou le distributeur. Seul le destinataire peut faire réclamation pour tout dommage occasionné pendant le transport. Conservez le carton et les pièces d'emballage pour constatation de la part de la société de livraison.

Ce document contient les informations indispensables au déroulement en toute sécurité des procédures d'installation et d'utilisation du produit. Lisez soigneusement ce document pour vous familiariser avec le produit et identifier les documents externes contenant les informations essentielles à l'installation et l'exploitation du produit.

Tous les documents mentionnés ci-après sont disponibles gratuitement sur le site de L-ACOUSTICS® :
www.l-acoustics.com.

En raison de l'évolution constante des techniques et des normes, L-ACOUSTICS® se réserve le droit de modifier sans préavis les caractéristiques de ses produits et les informations contenues dans ses documents. Visitez régulièrement le site web L-ACOUSTICS® afin de télécharger les dernières versions des documents et logiciels.

RETOUR DE SCÈNE COAXIAL 115XT HIQ

La 115XT HiQ est une enceinte de référence de la série coaxiale L-ACOUSTICS® XT.

L'enceinte 115XT HiQ est basée sur une architecture active 2 voies avec une impédance nominale de 8 ohms pour chacune des sections, HF et LF. Elle comprend un moteur HF à chambre de compression à diaphragme de 3", coaxialement chargé par le cône d'un haut-parleur LF de 15", lui-même accordé dans une enceinte bass-reflex. La menuiserie est fabriquée en multiplis de bouleau balte de premier choix, aux propriétés mécaniques et acoustiques remarquables. °. L'enceinte peut être montée sur pied grâce à l'embase intégrée, ou accrochée grâce à l'étrier ETR15-2 ou la barre XLIFTBAR.

La 115XT HiQ opère sur la bande de fréquences 50 Hz - 20 kHz. La réponse en fréquence peut être étendue jusqu'à 32 Hz avec le sub-grave SB18. La configuration coaxiale des transducteurs produit une couverture polaire de 50° axisymétrique et sans lobes secondaires sur toute la plage de fréquence, résultant en une exceptionnelle immunité au larsen.

L'enceinte 115XT HiQ a été conçue en vue d'une utilisation polyvalente, tel que dans des configurations façade, des applications distribuées, ou des placements en demi-espace. Lorsque l'enceinte est posée sur un de ses côtés, ses pans coupés permettent de l'utiliser comme moniteur au sol avec un angle de site de 30° ou 60°.

La 115XT HiQ est pilotée et amplifiée par le contrôleur amplifié LA4X ou LA8. Ces derniers assurent linéarisation, protection et optimisation du système électro-acoustique.

115XT HiQ RETOUR DE SCENE COAXIAL

INFORMATION PRODUIT - VERSION 2.0

UTILISER LA 115XT HiQ



Référez-vous au **manuel utilisateur** de la 115XT HiQ pour plus d'information sur la connexion et l'opération des enceintes.

ACCROCHER LA 115XT HiQ



Référez-vous au **manuel d'accrochage** de la série XT pour connaître les procédures d'accrochage.

MAINTENANCE

Il est essentiel d'inspecter régulièrement le produit afin d'en assurer la performance et la sécurité.



Toute opération de maintenance non-autorisée par L-ACOUSTICS® mettra fin à la garantie. Pour toute réparation spécifique ou information concernant la garantie, contactez un représentant de L-ACOUSTICS®.

DÉCLARATION DE CONFORMITÉ CE

L-ACOUSTICS®

13 rue Levacher Cintrat
Parc de la Fontaine de Jouvence
91462 Marcoussis Cedex
France



Déclare que le produit suivant :

enceinte 115XT HiQ.

Est conforme aux dispositions de :

2006/42/EC: Directive Machine
2006/95/EC: Directive Basse Tension

Règles et standards appliqués :

EN ISO 12100 (Sécurité Mécanique)
EN60065: Conditions à la sécurité des appareils
électroniques audio, vidéo et similaires.

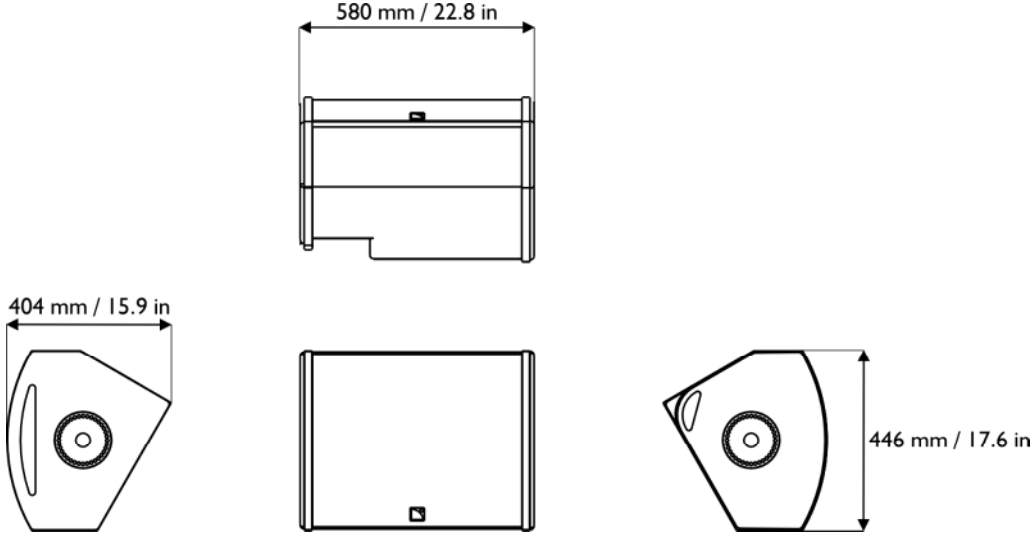
Fait à Marcoussis, France, 15 novembre, 2013

Christophe PIGNON, Directeur Recherche & Développement



Avant d'installer le système, référez-vous à son manuel d'accrochage et évaluez sa sécurité mécanique en le modélisant à l'aide du logiciel SOUNDVISION.

SPÉCIFICATIONS 115XT HIQ

Description	enceinte coaxiale 2 voies passive, amplifiée par le LA4X ou le LA8	
Bande passante utile (-10 dB)	50 Hz – 20 kHz (preset [HiQ_FR])	
SPL maximum¹	139.5 dB (preset [HiQ_MO]) 136.5 dB (preset [HiQ_FI])	
Angle de couverture (-6 dB)	50° axi-symmetric	
Transducteurs	LF 1 × 15" haut-parleur néodyme HF 1 × 3" moteur à chambre de compression et diaphragme	
Impédance nominale	2 × 8 Ω	
Puissance RMS admissible	LF 450 W HF 125 W	
	IN 1 × SpeakON® 4 points LINK 1 × SpeakON® 4 points	
Éléments d'accrochage	Embase pied et poignées intégrées 2 × inserts pour étrier ETR15-2 ou XTLIFTBAR	
Inclinaison	30° ou 60° par rapport à la verticale	
Dimensions		
Données physiques	Poids (net) :	28.5 kg / 62.8 lb
	Menuiserie :	Multiplis de bouleau balte
	Finition :	Brun gris sombre (Pantone 426C) Pure white (RAL 9010®) Code RAL spécifique sur commande
	Indice de protection :	IP43
	Éléments d'accrochage et grille :	Acier avec couche anticorrosion

¹ Niveau crête à 1 m en champ libre en utilisant le preset spécifié et un bruit rose avec facteur de crête de 10 dB.

115XT HIQ RETOUR DE SCENE COAXIAL

INFORMATION PRODUIT - VERSION 2.0

REGISTRE DE MAINTENANCE		Numéro de Série PRODUIT : # _____
Date	Inspection / Entretien / Réparation	Exécuté par