

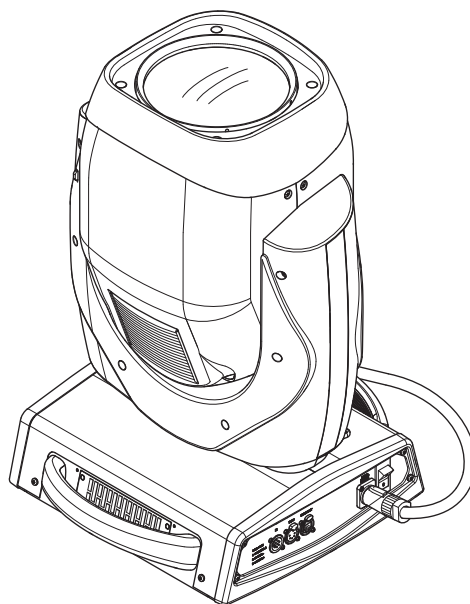


AN OSRAM BUSINESS

MYTHOS

C61391

INSTRUCTION MANUAL



INDEX

Page	Contents
2	Safety Information EN
4	Informazioni di sicurezza IT
6	Consignes de sécurité FR
8	Informationen zur Sicherheit DE
10	Informaciones de seguridad ES
12	Unpacking and preparation
13	Installation and start-up
14	Control panel
16	Menu setting
24	Maintenance
30	Technical information
31	Cause and solution of problems
32	Channel functions

Congratulations on choosing a Clay Paky product!

We thank you for your custom.

Please note that this product, as all the others in the rich Clay Paky range, has been designed and made with total quality to ensure excellent performance and best meet your expectations and requirements.

Carefully read this instruction manual in its entirety and keep it safe for future reference. It is essential to know the information and comply with the instructions given in this manual to ensure the fitting is installed, used and serviced correctly and safely. CLAY PAKY S.p.A. disclaims all liability for damage to the fitting or to other property or persons deriving from installation, use and maintenance that have not been carried out in conformity with this instruction manual, which must always accompany the fitting. CLAY PAKY S.p.A. reserves the right to modify the characteristics stated in this instruction manual at any time and without prior notice.

• Installation

Make sure all parts for fixing the projector are in a good state of repair.

Make sure the point of anchorage is stable before positioning the projector.

The safety chain must be properly hooked onto the fitting and secured to the framework, so that, if the primary support system fails, the fitting falls as little as possible.

If the safety chain gets used, it needs to be replaced with a genuine spare.

• MINIMUM DISTANCE OF ILLUMINATED OBJECTS

The projector needs to be positioned so that the objects hit by the beam of light are at least 18 metres (59'1") from the lens of the projector.

• Minimum distance from flammable materials

The projector must be positioned so that any flammable materials are at least 0.20 metres (8") from every point on the surface of the fitting.

• Maximum ambient temperature

Do not operate the fixture if the ambient temperature (T_a) exceeds 40° C (104° F).

• IP20 protection rating

The fitting is protected against penetration by solid bodies of over 12mm (0.47") in diameter (first digit 2), but not against dripping water, rain, splashes or jets of water (second digit 0).

• Protection against electrical shock

Connection must be made to a power supply system fitted with efficient earthing (**Class I** appliance according to standard EN 60598-1).

It is, moreover, recommended to protect the supply lines of the projectors from indirect contact and/or shorting to earth by using appropriately sized residual current devices.

• Connection to mains supply

Connection to the electricity mains must be carried out by a qualified electrical installer.

Check that the mains frequency and voltage correspond to those for which the projector is designed as given on the electrical data label.

This label also gives the input power to which you need to refer to evaluate the maximum number of fittings to connect to the electricity line, in order to avoid overloading.

• Temperature of the external surface

The maximum temperature that can be reached on the external surface of the fitting, in a thermally steady state, is 100°C (212°F).

• Maintenance

Before starting any maintenance work or cleaning the projector, cut off power from the mains supply.

After switching off, do not remove any parts of the fitting, to avoid getting burnt for at least 35 minutes. After this time the likelihood of the lamp exploding is virtually nil.

The fitting is designed to hold in any splinters produced by a lamp exploding. The lenses must be mounted and, if visibly damaged, they have to be replaced with genuine spares.

• Lamp

The fitting mounts a high-pressure lamp that needs an external igniter. This igniter is fitted onto the apparatus.

- Carefully read the "operating instructions" provided by the lamp manufacturer.
- Immediately replace the lamp if damaged or deformed by heat.

• Photobiological Safety

CAUTION. Do not look directly at the light source.

Do not look at the light beam with optical devices or any other tool that could cause light convergence.

The fixture must be positioned so that the minimum distance between the front lens and human eye is at least 3 metres to prevent personal photobiological risks.

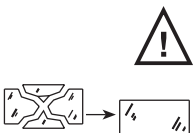
470W  18 m

t_a 40°C

IP20



t_c 100°C



Risk Group 1
According to
EN 62471



This product is intended for the following areas of application:
studios, stages, theaters, exhibitions, trade fairs, events, theme parks, entertainment venues, architectural lighting and similar.



Not suitable for household illumination



Not for residential use



• Battery

This product contains a rechargeable lead-acid or lithium iron tetraphosphate battery. To preserve the environment, please dispose the battery at the end of its life according to the regulation in force.



Disposing

This product is supplied in compliance with European Directive 2012/19/EU - Waste Electrical and Electronic Equipment (WEEE). To preserve the environment please dispose/recycle this product at the end of its life according to the local regulation.



The products to which this manual refers comply with the European Directives pursuant to:

- 2006/95/EC - Safety of electrical equipment supplied at low voltage (LVD)
- 2004/108/EC - Electromagnetic Compatibility (EMC)
- 2011/65/EU - Restriction of the use of certain hazardous substances (RoHS)
- 2009/125/EC - EcoDesign requirements for Energy-related Products (ErP)

Leggere attentamente in tutte le sue parti il presente manuale d'istruzioni e conservarlo accuratamente per riferimenti futuri. La conoscenza delle informazioni ed il rispetto delle prescrizioni contenute in questa pubblicazione sono essenziali per garantire la correttezza e la sicurezza delle operazioni di installazione, uso e manutenzione dell'apparecchio.

CLAY PAKY S.p.A. declina ogni responsabilità per danni all'apparecchio o ad altre cose o persone, derivanti da installazione, uso e manutenzione effettuate non in conformità con quanto riportato sul presente manuale di istruzioni, che deve sempre accompagnare l'apparecchio. CLAY PAKY S.p.A. si riserva la facoltà di modificare, in qualunque momento e senza preavviso, le caratteristiche menzionate nel presente manuale di istruzioni.

• Installazione

Assicurarsi che tutte le parti per il fissaggio del proiettore siano in buona condizione.

Assicurarsi della stabilità del punto di ancoraggio prima di posizionare il proiettore.

La fune di sicurezza, debitamente agganciata all'apparecchio e fissata alla struttura di sostegno, deve essere installata in modo che, in caso di cedimento del sistema di supporto primario, si abbia la minor caduta possibile dell'apparecchio. Dopo un eventuale intervento la fune di sicurezza deve essere sostituita con il ricambio originale.

• DISTANZA MINIMA DEGLI OGGETTI ILLUMINATI

Il proiettore deve essere posizionato in modo tale che gli oggetti colpiti dal fascio luminoso siano distanti almeno 18 metri dall'obiettivo del proiettore stesso.

470W  18m

• Distanza minima dei materiali infiammabili

Il proiettore deve essere posizionato in modo tale che i materiali infiammabili siano distanti almeno 0,20 metri da ogni punto della superficie dell'apparecchio.

t_a 40°C

• Massima temperatura ambiente

Non utilizzare il proiettore se la temperatura ambiente (T_a) supera i 40°C.

IP20

• Grado di protezione IP20

L'apparecchio è protetto contro la penetrazione di corpi solidi di dimensione superiore a 12mm (prima cifra 2), mentre teme lo stillicidio, la pioggia, gli spruzzi e i getti d'acqua (seconda cifra 0).



• Protezione contro la scossa elettrica

È obbligatorio effettuare il collegamento ad un impianto di alimentazione dotato di un'efficiente messa a terra (apparecchio di **Classe I** secondo la norma EN 60598-1).

Si raccomanda, inoltre, di proteggere le linee di alimentazione dei proiettori dai contatti indiretti e/o cortocircuiti verso massa tramite l'uso di interruttori differenziali opportunamente dimensionati.

• Collegamento alla rete di alimentazione

Le operazioni di collegamento alla rete di distribuzione dell'energia elettrica devono essere effettuate da un installatore elettrico qualificato. Verificare che frequenza e tensione della rete corrispondano alla frequenza ed alla tensione per cui il proiettore è predisposto ed indicate sulla targhetta dei dati elettrici. Sulla medesima targhetta è pure indicata la potenza assorbita. Fare riferimento a quest'ultima per valutare il numero massimo di apparecchi da collegare alla linea elettrica, al fine di evitare sovraccarichi.

t_c 100°C

• Temperatura della superficie esterna

La temperatura massima raggiungibile sulla superficie esterna dell'apparecchio, in condizioni di regime termico, è di 100°C.

• Manutenzione

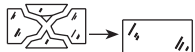
Prima di iniziare qualsiasi operazione di manutenzione o pulizia sul proiettore togliere la tensione dalla rete di alimentazione. Dopo lo spegnimento non rimuovere alcuna parte dell'apparecchio per 10 minuti. Trascorso tale tempo la probabilità di esplosione della lampada è praticamente nulla. Se è necessario sostituire la lampada, aspettare ulteriori 20 minuti per evitare scottature. L'apparecchio è progettato in modo da trattenere le schegge prodotte dall'eventuale scoppio della lampada. Le lenti devono essere obbligatoriamente montate; devono inoltre, se visibilmente danneggiate, essere sostituite con ricambi originali.

• Lampada

L'apparecchio monta una lampada ad alta pressione che richiede un accenditore esterno.

Tale accenditore è incorporato nell'apparecchio.

- Leggere attentamente le "istruzioni d'uso" fornite dal costruttore della lampada.
- Sostituire immediatamente la lampada se danneggiata o deformata dal calore.





Risk Group 1
According to
EN 62471



LiFePO4
Pb



• Sicurezza fotobiologica

ATTENZIONE. Non guardare direttamente la sorgente di luce.

Non guardare il fascio di luce con strumenti ottici o altri strumenti che potrebbero causare convergenza di luce.

Il proiettore deve essere posizionato in modo tale che la minima distanza della lente del proiettore dall'occhio umano sia di almeno 3 metri per prevenire rischi fotobiologici alla persona.

Il prodotto è concepito per essere utilizzato nei seguenti ambiti:

studi, palchi, teatri, esposizioni, fiere, eventi, parchi a tema, locali di intrattenimento, illuminazione architettonica e simili.

Non adatto all'illuminazione domestica

Non per uso residenziale

• Batteria

Questo prodotto contiene una batteria ricaricabile piombo-acido o Litio Ferro Tetrafosfato. A tutela dell'ambiente si prega di smaltire la batteria a fine vita in conformità alla normativa vigente.

Smaltimento

Questo dispositivo è conforme alla Direttiva Europea 2012/19/UE - Rifiuti di apparecchiature elettriche ed elettroniche (RAEE). Nel rispetto dell'ambiente, smaltire/riciclare il prodotto al termine del suo ciclo di vita secondo le disposizioni di legge locali.

I prodotti a cui questo manuale si riferisce sono conformi alle Direttive Europee di cui sono oggetto:

- 2006/95/CE - Sicurezza delle apparecchiature alimentate in Bassa Tensione (LVD)
- 2004/108/CE - Compatibilità Elettromagnetica (EMC)
- 2011/65/UE - Restrizione d'uso di determinate sostanze pericolose (RoHS)
- 2009/125/CE - Specifiche per la progettazione ecocompatibile dei prodotti connessi all'energia (ErP)

Lisez avec attention ce manuel d'instructions dans son intégralité et conservez-le pour toute consultation future. La connaissance des informations et le respect des prescriptions contenues dans ce manuel sont indispensables pour garantir l'exécution correcte et en sécurité des opérations d'installation, utilisation et entretien de l'appareil.

CLAY PAKY S.p.A. décline toute responsabilité pour les dommages à l'appareil ou à d'autres choses ou personnes dérivant d'une installation, d'une utilisation et d'un entretien effectués de manière non conforme aux indications de ce manuel d'instructions, qui doit toujours accompagner l'appareil. CLAY PAKY S.p.A. se réserve la faculté de modifier, à tout moment et sans aucun préavis, les caractéristiques reportées dans ce manuel.

• Installation

S'assurer que toutes les pièces pour la fixation du projecteur sont en bon état.

S'assurer de la stabilité du point d'ancrage avant de positionner le projecteur.

Le câble de sécurité, à fixer correctement à l'appareil et à la structure de support, doit être installé de façon à ce que, en cas de rupture du système de support principal, la chute de l'appareil soit la plus limitée possible. Après une éventuelle intervention du câble de sécurité suite à une chute, il faut le remplacer par une pièce de rechange d'origine.

• DISTANCE MINIMUM DES OBJETS ECLAIRES

Le projecteur doit être positionné de façon à ce que les objets éclairés par le faisceau lumineux soient à une distance d'au moins 18 mètres de l'objectif du projecteur.

470W  18m

• Distance minimum des substances inflammables

Le projecteur doit être positionné de façon à ce qu'il y ait une distance d'au moins 0,20 mètre entre toute substance inflammable et tout point de sa surface.

• Température ambiante maximum

Ne pas utiliser le projecteur quand la température ambiante (T_a) dépasse 40°C.

t_a 40°C

• Degré de protection IP20

L'appareil est protégé contre la pénétration de corps solides de dimension supérieure à 12 mm (premier chiffre 2), tandis qu'il craint les gouttes d'eau, la pluie et les projections d'eau (deuxième chiffre 0).

IP20

• Protection contre l'électrisation

L'appareil doit obligatoirement être branché à une installation d'alimentation équipée d'une mise à la terre efficace (appareil de **Classe I** selon la norme EN 60598-1).

Nous recommandons également de protéger les lignes d'alimentation des projecteurs contre les contacts indirects et/ou les courts-circuits vers la masse en utilisant des interrupteurs différentiels de sensibilité adéquate.



• Branchement au réseau d'alimentation

Les opérations de branchement au réseau de distribution de l'énergie électrique doivent être exécutées par un installateur électrique qualifié. Contrôler que la fréquence et la tension de réseau correspondent à la fréquence et à la tension pour lesquelles le projecteur est prévu ; ces données sont indiquées sur la plaquette des données électriques. Cette même plaquette reporte également la puissance absorbée. Afin d'éviter des surcharges, se référer à celle-ci pour évaluer le nombre maximum d'appareils à brancher à la ligne électrique.

• Température de la surface extérieure

La température maximum qui peut être atteinte sur la surface extérieure de l'appareil, en conditions de régime thermique, est de 100°C.

t_c 100°C

• Entretien

Avant de procéder à toute opération d'entretien ou de nettoyage sur le projecteur, couper la tension d'alimentation. Après avoir éteint le projecteur, ne démonter aucun élément de l'appareil pendant les 10 minutes qui suivent. Une fois ce temps écoulé, la probabilité d'explosion de la lampe est quasiment nulle. S'il faut remplacer la lampe, attendre encore 20 minutes afin d'éviter tout risque de brûlures.

L'appareil a été conçu de façon à retenir les éclats produits en cas d'explosion de la lampe. Les lentilles doivent obligatoirement être montées sur l'appareil et doivent être remplacées par des pièces d'origine dès qu'elles sont visiblement endommagées.

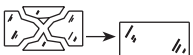
• Lampe

L'appareil fonctionne avec une lampe haute pression avec ballast externe.

Ce dernier est incorporé dans l'appareil.

- Lire avec attention les « instructions d'utilisation » fournies par le fabricant de la lampe.

- Remplacer la lampe dès qu'elle est endommagée ou déformée par la chaleur





Risk Group 1
According to
EN 62471



LiFePO4
Pb



• Sécurité photobiologique

ATTENTION. Ne pas regarder directement la source de lumière.

Ne pas regarder le faisceau de lumière avec des instruments optiques ou d'autres instruments qui pourraient provoquer une convergence lumineuse.

Le projecteur doit être positionné de sorte que la distance minimum par rapport à l'œil humain de la lentille du projecteur soit de 3 mètres minimum pour prévenir des dangers photo-biologiques à la personne.

Le produit est conçu pour être utilisé dans les milieux suivants :

studios, scènes, théâtres, expositions, salons, événements, parcs à thème, lieux de divertissement, éclairage architectural et similaires.

Non adapté à l'éclairage domestique

Non indiqué pour un utilisation résidentiel

• Batteria

Questo prodotto contiene una batteria ricaricabile piombo-acido o Litio Ferro Tetrafosfato. A tutela dell'ambiente si prega di smaltire la batteria a fine vita in conformità alla normativa vigente.

Élimination

Ce dispositif est conforme à la Directive Européenne 2012/19/UE – Déchets d'équipements électriques et électroniques (DEEE). Dans le respect de l'environnement, écouler/recycler le produit à la fin de son cycle de vie selon les dispositions légales locales.

The products to which this manual refers comply with the European Directives pursuant to:

- 2006/95/EC - Safety of electrical equipment supplied at low voltage (LVD)
- 2004/108/EC - Electromagnetic Compatibility (EMC)
- 2011/65/EU - Restriction of the use of certain hazardous substances (RoHS)
- 2009/125/EC - EcoDesign requirements for Energy-related Products (ErP)

Lesen Sie diese Bedienungsanleitung bitte ganz durch und bewahren Sie sie für späteres Nachschlagen sorgfältig auf. Die Kenntnis der darin enthaltenen Informationen und die strikte Befolgung der Anweisungen ist die Voraussetzung für eine korrekte und sichere Installation, Benutzung und Wartung des Geräts. Diese Bedienungsanleitung muss das Gerät stets begleiten. Die Firma CLAY PAKY S.p.A. übernimmt keine Haftung für Schäden an dem Gerät bzw. sonstige Sach- und Personenschäden, die durch eine nicht mit den Anweisungen dieser Bedienungsanleitung konforme Installation, Benutzung und Wartung verursacht werden. Die Firma CLAY PAKY S.p.A. behält sich das Recht vor, die in der vorliegenden Bedienungsanleitung enthaltenen Daten jederzeit und ohne vorherige Benachrichtigung zu ändern.

• Installation

Sicherstellen, dass alle Teile für die Befestigung des Projektors in einwandfreiem Zustand sind.

Vor der Installation des Projektors die Stabilität der Verankerungsstelle überprüfen.

Das korrekt am Gerät eingehakte und an der Haltestruktur befestigte Sicherheitsseil muss so installiert werden, dass bei einem Nachgeben der Haupthalterung die Fallhöhe des Gerätes so gering wie möglich ist. Nach einem eventuellen Einsatz muss das Sicherheitsseil durch ein Originalersatzteil ersetzt werden.

• MINDESTABSTAND ZU BELEUCHTETEN OBJEKTEN

Der Projektor muss so installiert werden, dass der Abstand zwischen den vom Lichtstrahl beleuchteten Objekten und dem Objektiv des Projektors mindestens 18 Meter beträgt.

470W  18m

• Mindestabstand zu entzündbaren Materialien

Der Projektor muss so installiert werden, dass entzündbare Materialien mindestens 0,20 Meter von jedem Punkt der Geräteoberfläche entfernt sind.

• Max. Raumtemperatur

Den Projektor nicht verwenden, wenn die Raumtemperatur (RT) 40°C überschreitet.

t_a 40°C

• Schutzart IP20

Das Gerät ist gegen das Eindringen von festen Fremdkörpern mit Durchmesser über 12 mm (erste Kennziffer 2) geschützt, während es gegen Tropf-, Regen- und Spritzwasser sowie Wasserstrahlen (zweite Kennziffer 0) empfindlich ist.

IP20

• Schutz gegen Stromschlag

Es ist Pflicht, das Gerät an eine Stromversorgungsanlage anzuschließen, die mit einer leistungsfähigen Erdung ausgestattet ist (Gerät der **Klasse I** gemäß Richtlinie EN 60598-1).

Darüber hinaus wird empfohlen, die Zuleitungen der Projektoren mit korrekt bemessenen Fehlerstromschutzschaltern vor indirekten Kontakten und/oder Kurzschlüssen zu schützen.



• Netzanschluss

Der Anschluss an das Stromnetz muss von einem kompetenten Elektroinstallateur ausgeführt werden. Vergewissern Sie sich, dass Spannung und Frequenz der Netzversorgung mit den Werten übereinstimmen, für die der Projektor ausgelegt ist und die auf dem Typenschild angegeben sind. Ebenfalls auf dem Typenschild ist die Leistungsaufnahme angegeben. Um zu beurteilen, wie viele Geräte maximal an die Stromleitung angeschlossen werden können, ist auf diese Angaben Bezug zu nehmen, damit Überlastungen vermieden werden.

• Temperatur der Außenfläche

Die Außenfläche des Geräts kann im Wärmebetrieb eine Höchsttemperatur von 100°C erreichen.

t_c 100°C

• Wartung

Vor Beginn von Wartungs- oder Reinigungsarbeiten am Projektor stets die Stromversorgung abschalten. Nach dem Abschalten 10 Minuten lang keine Geräteteile abnehmen. Nach Ablauf dieser Zeit besteht praktisch keine Gefahr mehr, dass die Lampe birst. Falls die Lampe ersetzt werden muss, weitere 20 Minuten warten, um Verbrennungsgefahr zu vermeiden.

Das Gerät wurde so konzipiert, dass es die Splitter bei einem eventuellen Bersten der Lampe zurückhält. Die Montage der Linsen ist obligatorisch vorgeschrieben; des Weiteren müssen sie bei sichtbarer Beschädigung durch Originalersatzteile ersetzt werden.

• Lampe

Das Gerät ist mit einer Hochdrucklampe bestückt, die eine externe Zündeinheit verlangt.

Diese Zündeinheit ist in das Gerät eingebaut.

- Lesen Sie die vom Lampenhersteller gelieferte "Bedienungsanleitung" aufmerksam durch.
- Eine beschädigte oder von der Hitze verformte Lampe muss sofort ersetzt werden.





Risk Group 1
According to
EN 62471



• Photobiologische Sicherheit

ACHTUNG. Nicht direkt in die Lichtquelle blicken.

Den Lichtstrahl nicht mit optischen Geräten oder anderen Instrumenten anschauen, die Lichtkonvergenz verursachen könnten.

Der Projektor muss so positioniert werden, dass der Mindestabstand der Projektorlinse vom menschlichen Auge mindestens 3 Meter beträgt, um einer fotobiologischen Gefährdung der Person vorzubeugen

Das Produkt wurde für die Verwendung in den folgenden Bereichen entwickelt:

Studios, Bühnen, Theater, Ausstellungen, Messen, Veranstaltungen, Themenparks, Unterhaltungslokale, Architekturbeleuchtung oder ähnliches.



Nicht für den häuslichen Gebrauch



• Batterie

Dieses Produkt enthält eine wiederaufladbare Blei-Säure-Batterie oder Lithium-Eisen-tetraphosphat. Zum Schutz der Umwelt bitten wir Sie, diese Batterie, nachdem sie verbraucht ist, gemäß den geltenden Vorschriften zu entsorgen.



Entsorgung

Diese Vorrichtung entspricht der Europäischen Richtlinie 2012/19/UE - Abfall von elektrischen und elektronischen Gerätschaften (RAEE). Das Produkt am Ende seines Lebenszyklus unter Berücksichtigung der Umwelt nach den lokalen Gesetzesvorschriften entsorgen/recyclen.



The products to which this manual refers comply with the European Directives pursuant to:

- 2006/95/EC - Safety of electrical equipment supplied at low voltage (LVD)
- 2004/108/EC - Electromagnetic Compatibility (EMC)
- 2011/65/EU - Restriction of the use of certain hazardous substances (RoHS)
- 2009/125/EC - EcoDesign requirements for Energy-related Products (ErP)

Lea atentamente todas las partes del presente manual de instrucciones y consérvelo cuidadosamente para futuras consultas. El conocimiento de las informaciones y el respeto de las prescripciones contenidas en esta publicación son esenciales para garantizar la integridad y la seguridad de las operaciones de instalación, uso y mantenimiento del aparato. CLAY PAKY S.p.A declina toda responsabilidad por daños al aparato u otras cosas o personas, que derivan de su instalación, uso y mantenimiento efectuados no conformes a lo indicado en el presente manual de instrucciones, que deberá siempre acompañar al aparato. CLAY PAKY S.p.A. se reserva la facultad de modificar, en cualquier momento y sin previo aviso, las características mencionadas en el presente manual de instrucciones.

• Instalación

Asegúrese de que todos los elementos de fijación del proyector estén en buenas condiciones.

Controle la estabilidad del punto de anclaje antes de instalar el proyector.

La cuerda de seguridad, correctamente enganchada al aparato y fijada a la estructura de soporte, debe colocarse de modo que, si el soporte principal cede, el aparato sufra la menor caída posible. En caso de desgaste de la cuerda de seguridad, sustitúyala por el recambio original.

• DISTANCIA MINIMA DE LOS OBJETOS ILUMINADOS

El proyector debe ser posicionado de modo tal que los objetos tocados por el haz luminoso tengan una distancia de al menos 18 metros del objetivo del mismo proyector.

470W  18 m

• Distancia mínima de los materiales inflamables

El proyector debe ser posicionado de modo tal que los materiales inflamables tengan una distancia de al menos 0,20 metros de cada punto de la superficie del aparato.

t_a 40°C

• Máxima temperatura ambiente

No utilice el proyector si la temperatura ambiente (t_a) supera los 40°C.

IP20

• Grado de protección IP20

El aparato está protegido contra la penetración de cuerpos sólidos de dimensiones superiores a 12 mm (primer dígito 2), pero no contra el goteo, la lluvia, las salpicaduras y los chorros de agua (segundo dígito 0).



• Protección contra descargas eléctricas

Es obligatorio efectuar la conexión a una instalación de alimentación dotada de una eficiente puesta a tierra (aparato de **Clase I** según la norma EN 60598-1).

Además, se recomienda proteger las líneas de alimentación de los proyectores de los contactos indirectos y/o cortocircuitos hacia masa, mediante el uso de interruptores diferenciales dimensionados oportunamente.

• Conexión a la red de alimentación

Las operaciones de conexión a la red de distribución de la energía eléctrica deben ser efectuadas por un instalador eléctrico cualificado. Constate que los valores de frecuencia y tensión de la red sean iguales a los que figuran en la placa de los datos eléctricos del proyector. En la misma placa está indicada la potencia absorbida. Hacer referencia a esta última para valorar el número máximo de aparatos que conectar a la línea eléctrica, con el fin de evitar sobrecargas.

t_c 100°C

• Temperatura de la superficie externa

La temperatura máxima que puede alcanzar la superficie externa del aparato, en condiciones de régimen térmico, es de 100°C.

• Mantenimiento

Antes de iniciar cualquier operación de mantenimiento o limpieza del proyector desconecte el aparato de la alimentación eléctrica. Después del apagado no extraiga ninguna parte del aparato durante 10 minutos. Transcurrido dicho tiempo la probabilidad de que la lámpara explote es prácticamente nula. Si fuera necesario cambiar la lámpara, espere 20 minutos más para evitar quemarse.

El aparato está proyectado para retener las astillas producidas por el posible estallido de la lámpara. Las lentes deben montarse obligatoriamente; además, si estuvieran dañadas, deberán ser sustituidas por recambios originales.

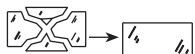
• Lámpara

El aparato utiliza una lámpara de alta presión que requiere un arrancador externo.

Dicho arrancador está incorporado en el aparato.

- Leer atentamente las "instrucciones de uso" suministradas por el fabricante de la lámpara.

- Sustituir la lámpara inmediatamente si estuviera dañada o deformada por el calor.





Risk Group 1
According to
EN 62471



LiFePO4
Pb



• Seguridad fotobiológica

ATENCIÓN. No mire directamente a la fuente de luz.

No mire el haz de luz con instrumentos ópticos u otros instrumentos que puedan causar convergencia de luz.

El proyector debe ser posicionado de manera que la mínima distancia de la lente del proyector desde ojo humano sea al menos 3 metros para prevenir riesgos fotobiológicos a la persona.

El producto es concebido para ser utilizado en los siguientes ambientes:

estudios, palcos, teatros, exposiciones, ferias, eventos, parques temáticos locales de entretenimiento, iluminación de arquitecturas y similares

No es apropiado para la iluminación doméstica

No para uso residencial

• Batería

Este producto contiene una batería recargable plomo-ácido o de litio tetrafosfato Hierro. Para proteger el ambiente se ruega eliminar la batería conforme a la normativa vigente.

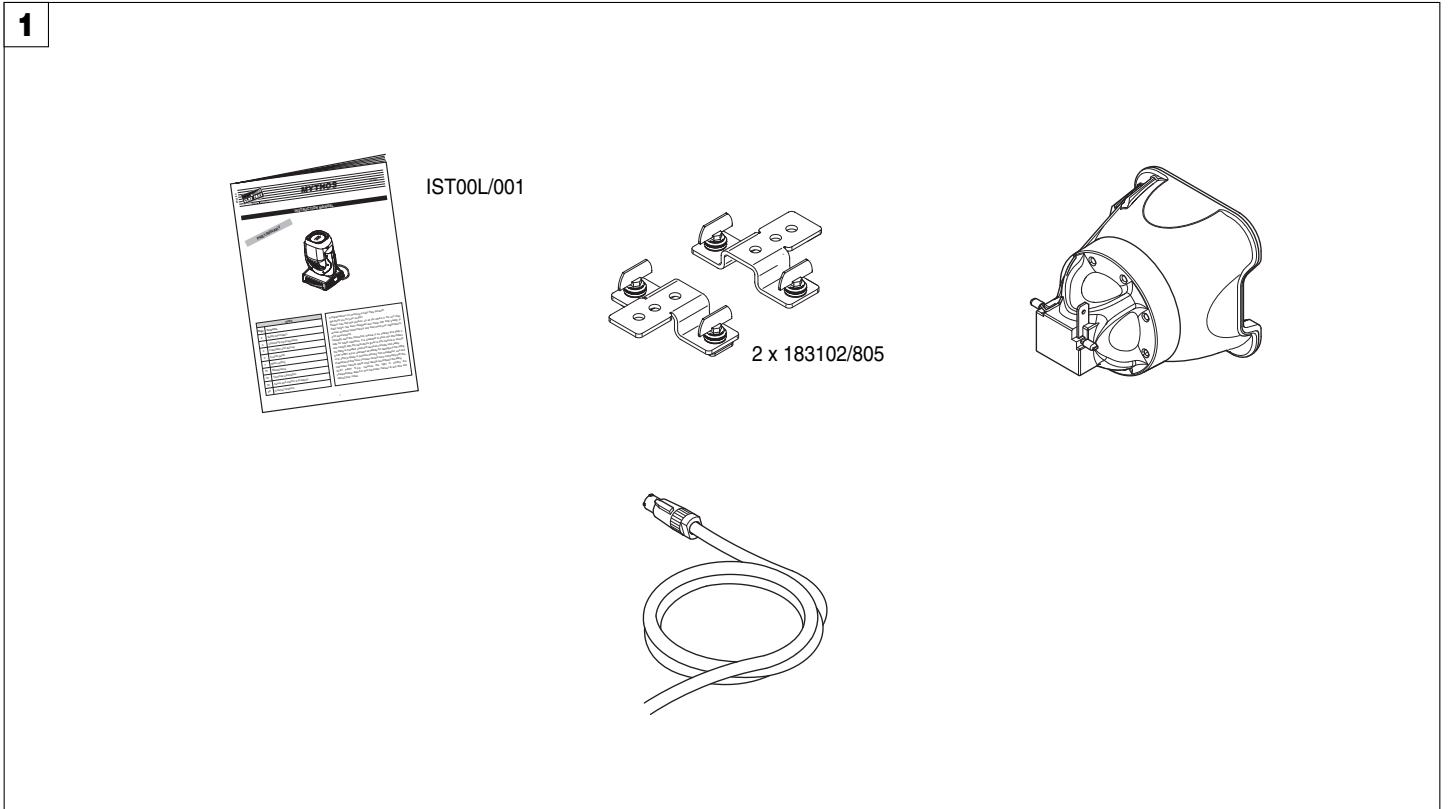
Eliminación

Este dispositivo es conforme a la Directiva Europea 2012/19/UE - Residuos de equipos eléctricos y electrónicos (RAEE). Con el fin de respetar el ambiente, eliminar/reciclar el producto al final de su ciclo de vida según las disposiciones de ley locales

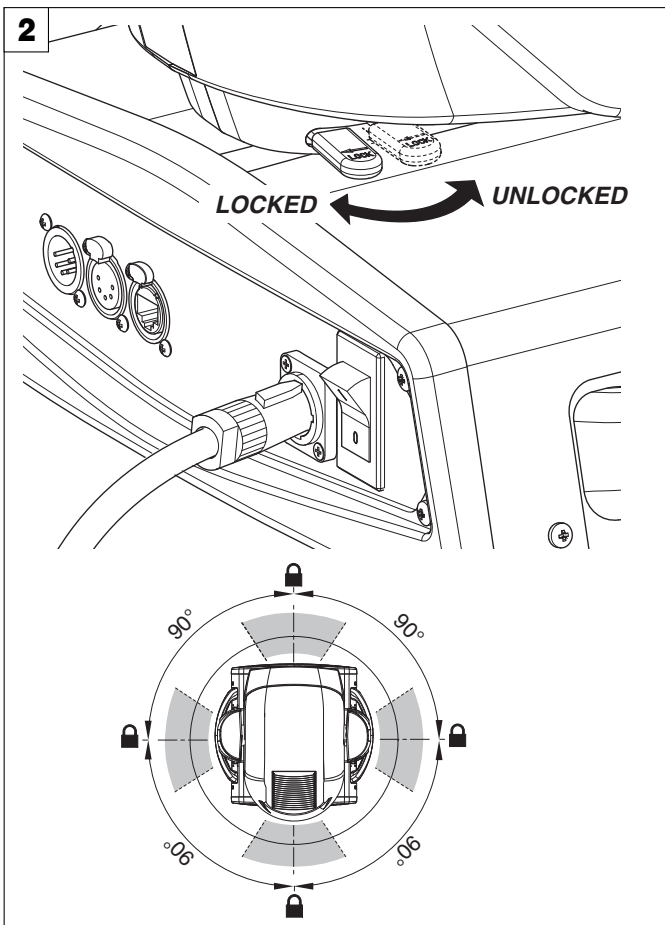
The products to which this manual refers comply with the European Directives pursuant to:

- 2006/95/EC - Safety of electrical equipment supplied at low voltage (LVD)
- 2004/108/EC - Electromagnetic Compatibility (EMC)
- 2011/65/EU - Restriction of the use of certain hazardous substances (RoHS)
- 2009/125/EC - EcoDesign requirements for Energy-related Products (ErP)

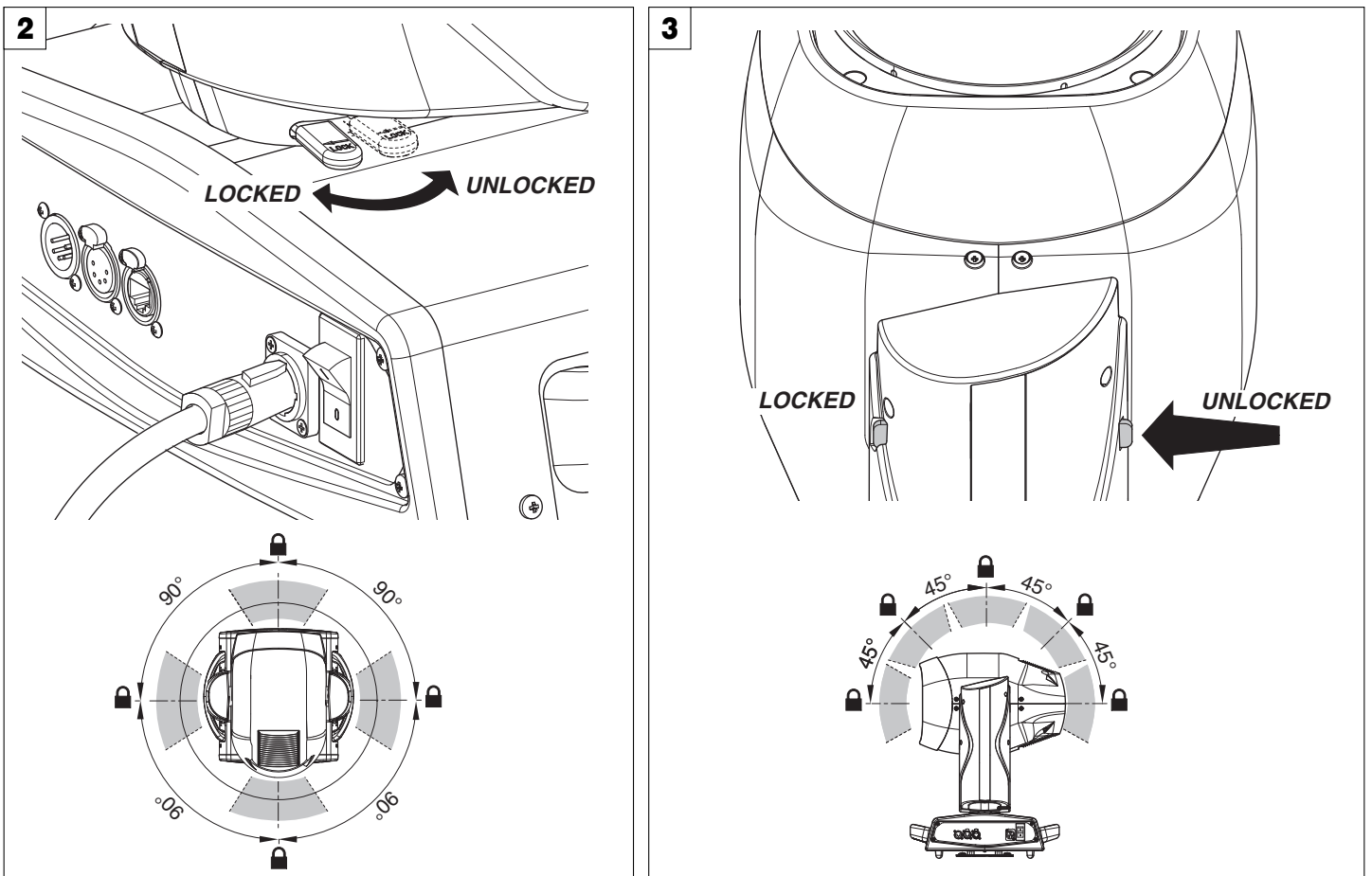
UNPACKING AND PREPARATION



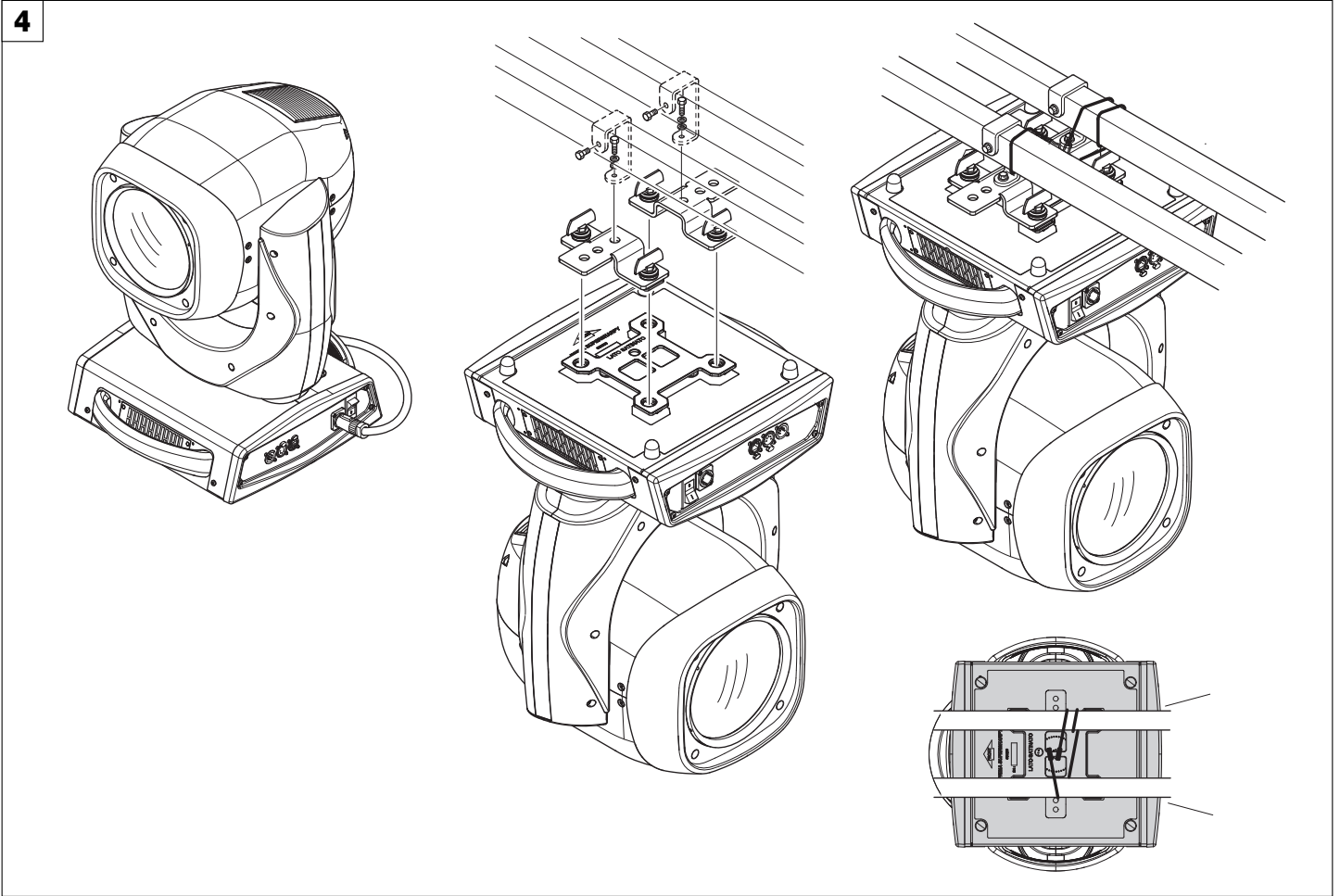
Packing contents - Fig. 1



PAN Mechanism Lock and Release (every 90°) - Fig. 2



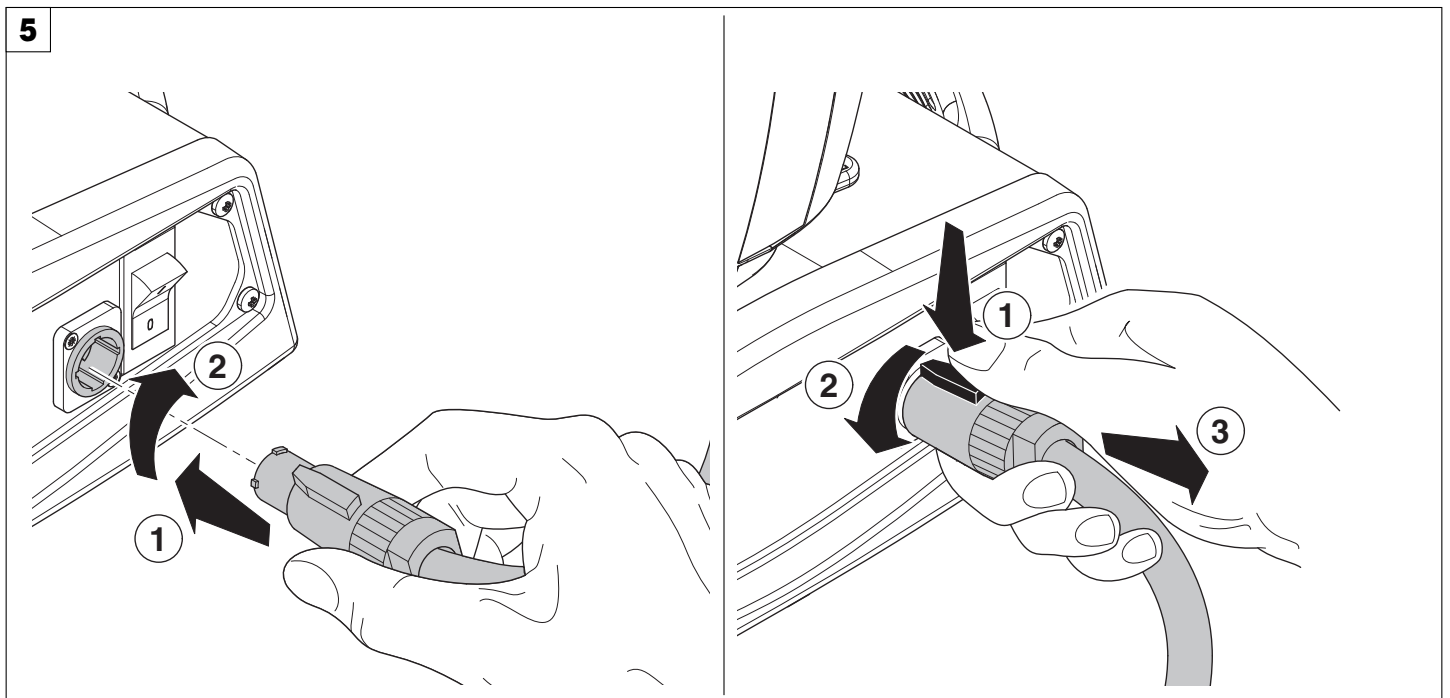
TILT Mechanism Lock and Release (every 45°) - Fig. 3



Installing the projector - Fig. 4

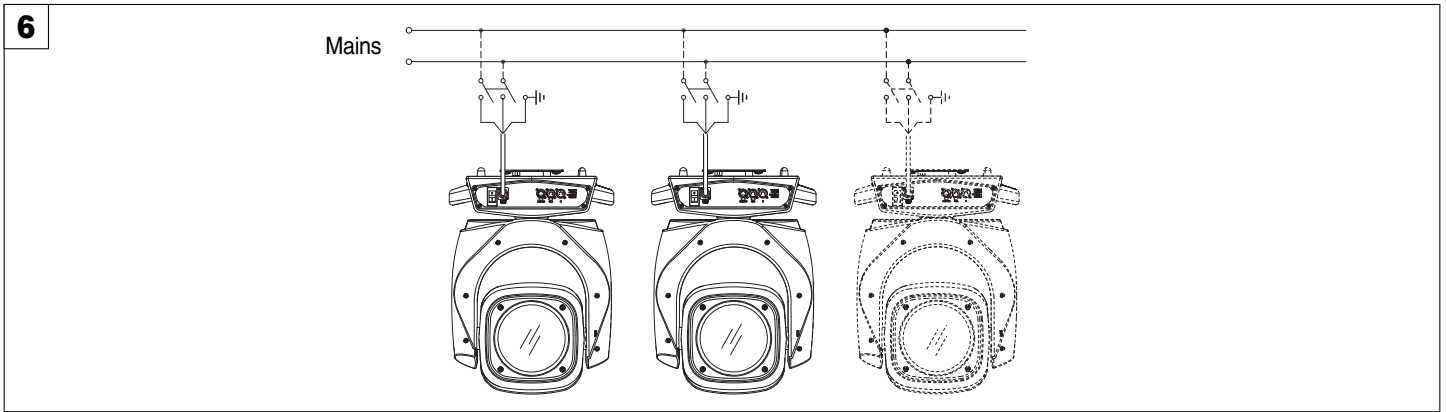
The projector can be installed on the floor resting on special rubber feet, on a truss or on the ceiling or wall.

WARNING: with the exception of when the projector is positioned on the floor, the safety cable must be fitted. (Cod. 105041/003 available on request). This must be securely fixed to the support structure of the projector and then connected to the fixing point at the centre of the base.

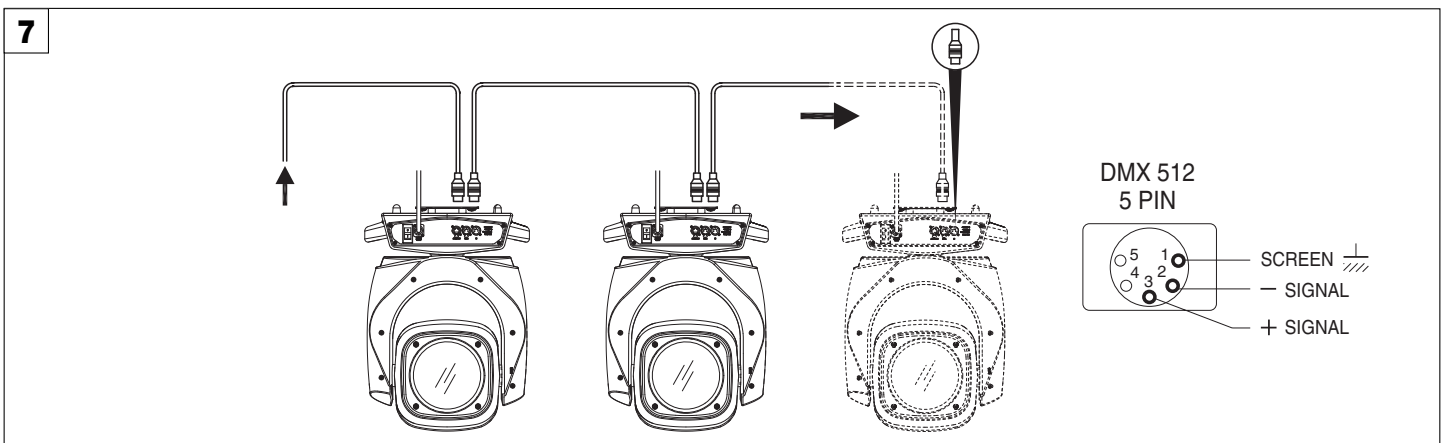


Connecting and disconnecting power cable - Fig. 5

CONTROL PANEL



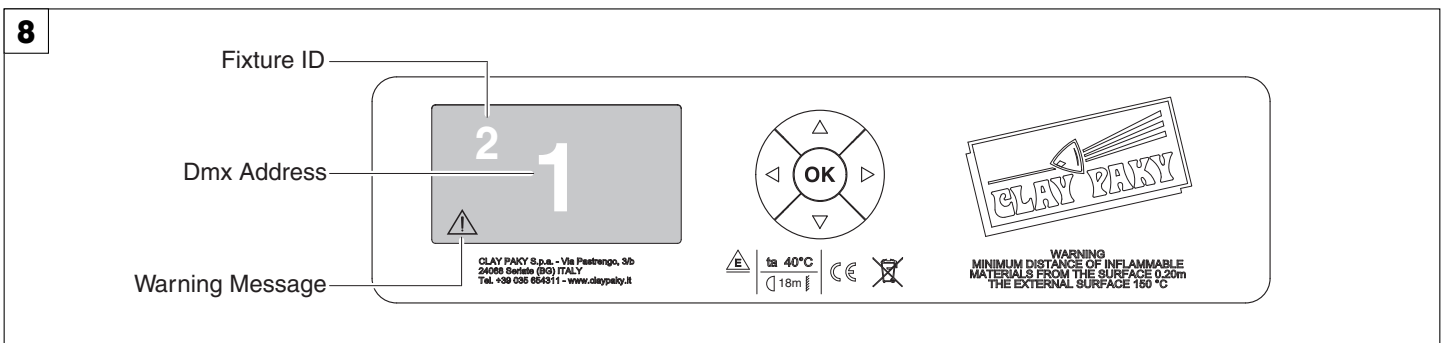
Connecting to the mains supply - Fig. 6



Connecting to the control signal line (DMX) - Fig. 7

Use a cable conforming to specifications EIA RS-485: 2-pole twisted, shielded, 120Ohm characteristic impedance, 22-24 AWG, low capacity. Do not use microphone cable or other cable with characteristics differing from those specified. The end connections must be made using XLR type 5-pin male/female connectors. A terminating plug must be inserted into the last projector with a resistance of 120Ohm (minimum 1/4 W) between terminals 2 and 3.

IMPORTANT: The wires must not make contact with each other or with the metal casing of the connectors. The casing itself must be connected to the shield braid and to pin 1 of the connectors.



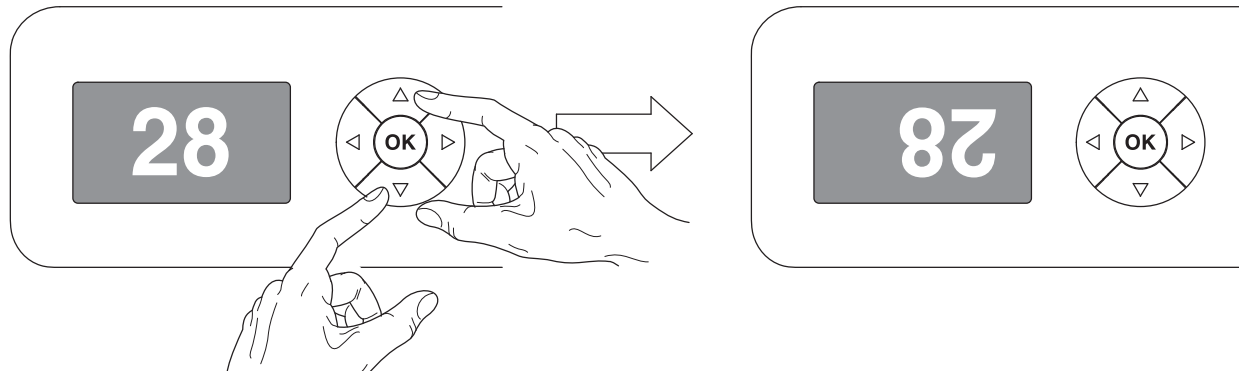
Switching on the projector - Fig. 8

Press the switch. The projector starts resetting the effects. At the same time, the following information scrolls on the display:

	Model MYTHOS	Firmware Version X.X.X Date - Hour	xxx (Fixture ID) Dmx Address xxx	System errors E: W:
--	------------------------	--	-------------------------------------	---------------------------------------

On conclusion of resetting in case of absence of the dmx signal, Pan and Tilt move to the “Home” position (Pan 50% - Tilt 50%). The control panel (Fig. 8) has a display and buttons for the complete programming and management of the projector menu. The display can be in one of two conditions: rest status and setting status. When it is in the rest status, the display shows the projector’s DMX address and the Fixture ID address (if set).

During menu setting status, after a wait time (about 30 seconds) without any key having been pressed, the display automatically returns to rest status. It should be noted that when this condition occurs, any possible value that has been modified but not yet confirmed with the **OK** key will be cancelled.



Reversal of the display - Fig. 9

To activate this function, press UP ▲ and DOWN ▼ keys simultaneously while the display is in the rest mode. This status will be memorised and maintained even for the next time it will be switched on. To return to the initial state, repeat the operation all over again.

Setting the projector starting address

On each projector, the starting address must be set for the control signal (addresses from 1 to 512).

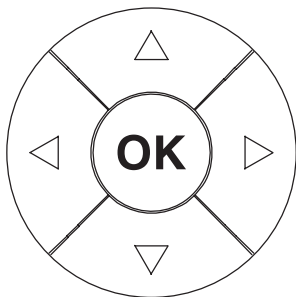
The address can also be set with the projector switched off.

Setting the projector Fixture ID

On each projector, the Fixture ID address must be set for an easy identification of the fixtures in an installation (ID from 1 to 255).

The Fixture ID address can be set with the projector switched off.

Functions of the buttons - Using the menu



Confirms the displayed value, or activates the displayed function, or enters the successive menu.



DOWN

Decreases the value displayed (with auto-repetitions) or passes to the next item in the menu.



UP

Increases the value displayed (with auto-repetitions) or passes to the previous item in a menu.



LEFT

Return to the top level



RIGHT

Commute from units, tens, hundreds, in the "Address", "Fixture ID" and "Calibration" menu.

USING THE MENU:

- 1) Press **OK** once – "Main Menu" appears on the display.
- 2) Use the UP ▲ and DOWN ▼ keys to select the menu to be used:
 - Setup (Setup Menu): To set the setting options.
 - Option (Option Menu): To set the operating options
 - Informations (Informations Menu): To read the counters, software version and other information.
 - Manual Control (Manual control Menu): To trigger the test and manual control functions.
 - Test (Test Menu): To check the proper functioning of effects
 - Advanced (Advanced Menu): Access to the "Advanced menu" is recommended for a trained technical personnel.

To enable the "Advanced" see pag.16.
- 3) Press **OK** to display the first item in the selected menu.
- 4) Use the UP ▲ and DOWN ▼ keys to select the MENU items.

Setting addresses and options with the projector disconnected

The projector's DMX address, as well as other possible operating options, can also be set when the appliance is disconnected from the electricity supply. All that is needed is to press **OK** to momentarily activate the display and thus access the settings. Once the required operations have been carried out, the display will switch off again after a wait time of 30 seconds.

MENU SETTING

Main Menu	Level 1	Level 2	Level 3	Choices / Values	
SET UP	DMX Address	→	→	001-512	
	Channel Mode	→	→	Standard Vector	
	Fixture ID	→	→	000-255	
	Ethernet Interface	Control Protocol	→	→	Disabled Art-net IP 2.x.x.x. Art-net IP 10.x.x.x. Art-net Custom IP
		Repeat on DMX	→	→	Disabled Enabled on primary
		Universe	→	→	000-255
		Custom IP Address	→	→	IP address byte 1 IP address byte 2 IP address byte 3 IP address byte 4 000-255 000-255 000-255 000-255
Custom IP Mask	→	→	IP mask byte 1 IP mask byte 2 IP mask byte 3 IP mask byte 4 000-255 000-255 000-255 000-255		
OPTIONS	Lamp DMX	→	→	On / Off	
	Safety Black Out	→	→	On / Off	
	Pan / Tilt	Invert Pan	→	→	On / Off
		Invert Tilt	→	→	On / Off
		Swap Pan-Tilt	→	→	On / Off
		Encoder Pan-Tilt	→	→	On / Off
		P/T Homing mode	→	→	Standard Sequenced
		Pan Home Def Pos	→	→	0 degree 90 degrees 180 degrees 270 degrees
		Tilt Sensor	→	→	On / Off
	Shutter	Shutter On Error	→	→	On / Off
	Dimmer Filter Type	→	→	DMX follower Position dependent	
	Macro Effects	Macro group size	→	→	02-15
		Macro fixture ID	→	→	Auto by DMX Addr. Fixed to 1-15
	Silent Mode	→	→	Standard Quiet	
	Display	→	→	On / Off	
Safety Beam	→	→	On / Off		
Settings	Default Preset	→	→	Reset To Default Go Back	
	User Preset 1	→	→	Load preset 1 Save to preset 1	
	User Preset 2	→	→	Load preset 2 Save to preset 2	
	User Preset 3	→	→	Load preset 3 Save to preset 3	

Main Menu	Level 1	Level 2	Level 3	Choices / Values
INFORMATION	System Errors	→	→	Read / Reset
	Fixture Hours	Total Hours	→	Read
		Partial Hours	→	Read / Reset
	Lamp Hours	Total Hours	→	Read
		Partial Hours	→	Read / Reset
	Lamp Strikes	Total Strikes	→	Read
		Partial Strikes	→	Read / Reset
	System Version	CPU brd	→	Fw.rev. / Hw.rev.
		com.dev	→	Fw.rev.
		0:PT-3f	→	Fw.rev. / Hw.rev.
		1:8-Ch	→	Fw.rev. / Hw.rev.
		2:8-Ch	→	Fw.rev. / Hw.rev.
	Board Diagnostic	0:PT-3f	→	Status / Err%
		1:8-Ch	→	Status / Err%
		2:8-Ch	→	Status / Err%
	DMX Monitor	Channels	→	Value / Percentage
	Fans Monitor	PwrSp	→	Speed (RPM)
		PwrSp	→	Speed (RPM)
		Lamp	→	Speed (RPM)
Lamp		→	Speed (RPM)	
Lamp		→	Speed (RPM)	
Head Position	→	→	X Y Z Good Pkt Bad Pkt Uart Err	
Ballast Fw Version	→	→	xxxxx	
Sensor status	Channels	→	n.a / On / Off	
Rot Gobs Indexing	→	→	---	
Network parameters	IP Address	→	---	
	IP Mask	→	---	
	MAC Address	→	---	
MANUAL CONTROL	Lamp	→	→	On / Off
	Reset	→	→	Yes / No
	Channels	→	→	Value / Percentage
TEST	Pan / Tilt	→	→	n.a.
	Colour	→	→	n.a.
	Beam	→	→	n.a.
	Gobo	→	→	n.a.
	All	→	→	n.a.
ADVANCED	Access Code <u>1234</u>	Service Mode	→	On / Off
		Upload Firmware	→	Yes / No
		Setup Model	→	Yes / No
		Calibration	Channels	000 - 255
		Rot. Gobo Indexing	→	Yes / No

DMX ADDRESS

PLEASE NOTE: Without the DMX input signal, the displayed address (DMX Address) blinks.

It lets you select the address (DMX Address) for the control signal. A DMX address between 001 and 512 can be selected.

CHANNEL MODE

This lets you select the projector operating mode, selecting one of the two available modes:

- **Standard (30 DMX channels occupied, see Channel Function)**
 - **Vector (34 DMX channels occupied, see Channel Function)**
-

FIXTURE ID

It lets you set the "Fixture ID" to be assigned to the projector. An "ID" between 000 and 255 can be assigned.

ETHERNET INTERFACE

It lets you set Ethernet settings to be assigned to the projector as indicated below:

Control Protocol

It lets you select the "Control Protocol" Art-net to be assigned according to the control unit used; the options available are the following:

- Disabled:
- Art-net on IP 2
- Art-net on IP 10
- Art-net Custom IP

If the **Control Protocol** option is set on Disabled, when an **IP address (IP2, IP10 or IP Custom)** is selected, the projector immediately initializes the **IP address** that was just selected.

If the **Control Protocol** option is enabled (**IP2, IP10 or IP Custom**) and a new one is selected that is different from the previous one, the projector must be restarted so that it will be correctly initialized.

Repeat on DMX

It lets you enable/disable the transmission of the Ethernet protocol by DMX signal to all the connected projectors.

- Disabled: DMX transmission disabled.
- Enabled on primary: DMX transmission enabled.

Universe

It lets you set the "DMX Universe" to be assigned to a series of projectors with values between 000 and 255.

Custom IP Address

It lets you to set the select the "IP Address" Art-net to be assigned, according to the control unit used, with values between 000 and 255.

Custom IP Mask

It lets you to set the select the "IP Mask" Art-net to be assigned, according to the control unit used, with values between 000 and 255.

LAMP DMX

It lets you enable (ON) the lamp remote control channel. Select OFF to turn off or disable this option.

SAFETY BLACK OUT

This allows the Dimmer's automatic lock option to be activated (ON) after 3 seconds with no incoming DMX signal. Select OFF to turn off or disable this option.

PAN / TILT

Invert Pan

It lets you enable (ON) Pan reverse movement. Select OFF to turn off or disable this option.

Invert Tilt

It lets you enable (ON) Tilt reverse movement. Select OFF to turn off or disable this option.

Swap Pan-Tilt

It lets you enable (ON) Pan and Tilt channel inversion (and simultaneously Pan fine and Tilt fine). Select OFF to turn off or disable this option.

Encoder Pan-Tilt

It lets you enable (ON) or disable (OFF) Pan and Tilt Encoder operations.

You can quickly disable the Pan and Tilt Encoder by simultaneously pressing the UP (↑) and DOWN(↓) keys in the "Main Menu".

P/T Homing Mode

It lets you set the initial Pan and Tilt Reset mode.

- **Standard:** Pan & Tilt are simultaneously reset.
- **Sequenced:** Tilt is reset first followed by Pan.

Pan Home Def Pos

It lets you assign the Pan channel "home" position at the end of Reset (without a DMX input signal), selecting one from the 4 available positions:

- **0 degree**
 - **90 degrees**
 - **180 degrees**
 - **270 degrees (default)**
-

TILT SENSOR

Allows you to enable (ON)/disable(OFF) the vertical test sensor of Tilt position.

SHUTTER

Shutter on error

It lets you activate (ON) automatic "Stopper/Strobe" closing in the event of Pan/Tilt positioning error. Select OFF to turn off or disable this option.

DIMMER FILTER TYPE

It lets you best optimise the "Dimmer curve" according to that set on the control panel. One of the following 2 options can be selected:

DMX follower

Dimmer movement speed/linearity follows the DMX values set by the panel.

Position dependent

Dimmer movement speed follows the DMX values set by the panel taking into account the physical Dimmer starting position.

MACRO EFFECTS

It allows you to select one of the 2 following options:

Macro Group size: Lets you select the number of projectors (minimum 2 and maximum 15) to be included in the “Macro Effects” channel operation.

Macro fixture ID: It lets you attribute an ID address to the projector for the phase displacement for the scene’s starting time in Macro Effects channel.

- Fixed to 1-15: (to assign to all the projectors to be included in the Macro Effects operation).
 - Auto by DMX Address: According to the DMX address, it automatically detects the starting sequence of the scene in the Macro mode (to assign to all the projectors to be included in the Macro Effects channel operation).
-

SILENT MODE

Allows you to set the preferred mode of the 2 available:

Standard

Maximum speed and thus maximum noise effects.

Quiet

It handles the speed of some effects (Pan, Tilt, Focus), reducing the noise level.

DISPLAY

It lets you activate (ON) display brightness reduction after about 30 seconds in idle status. Select OFF to turn off or disable this option.

SAFETY BEAM

It lets you turn ON a light beam temperature reduction when Focus movement is 50% over its stroke, if no CMY colour wheels are inserted, Soft Filter is automatically inserted on the Cyan wheel.

SETTINGS

Used to save 3 different settings of the items in the option menu and relevant submenus.

- Default preset (*)
 - User preset 1
 - User preset 2
 - User Preset 3
- **Load preset 'X'** is used to recall a previously stored configuration.
 - **Save to preset 'X'** is used to save the current configuration.

(*) DEFAULT PRESET

It lets you restore default values on all option menu items and relevant submenus.

Press the left and right arrows/keys simultaneously in the "main menu" to quickly restore default values (DEFAULT PRESET).

SYSTEM ERRORS

It displays a list of errors that occurred when the projector was turned on.

To reset the SYSTEM ERRORS list, press OK. A confirmation message appears (Are you sure you want to clear error list?). Select YES to confirm reset.

FIXTURE HOURS

It lets you view projector working hours (total and partial).

Total counter

It counts the number of projector working life hours (from construction to date).

Partial counter

It counts the number of projector partial working life hours from the last reset to date.

Press OK to reset the partial counter. A confirmation message appears on the display (Are you sure ?)

Select YES to confirm reset.

LAMP HOURS

It lets you view lamp working hours (total and partial).

Total counter

It counts the number of projector working hours with the lamp on (from construction to date).

Partial counter

It counts the number of lamp partial working hours from the last reset to date.

Press OK to reset the partial counter. A confirmation message appears on the display (Are you sure ?)

Select YES to confirm reset.

LAMP STRIKES

It lets you view how many times the lamp was turned on (total and partial).

Total counter

It counts the number of times the lamp was turned on (from construction to date).

Partial counter

It counts the number of times the lamp was turned on from the last reset to date.

Press OK to reset the partial counter. A confirmation message appears on the display (Are you sure ?)

Select YES to confirm reset.

SYSTEM VERSION

It lets you view the hardware and software versions for each electronic board in the projector.

- CPU brd (CPU board)
 - 0: PT-3f (Pan / Tilt board)
 - 1: 8-Ch (8-channel board)
 - 2: 8-Ch (8-channel board)
-

BOARD DIAGNOSTIC

It lets you view the percent errors for each electronic board installed in the projector

- 0: PT-3f (Pan / Tilt board)
 - 1: 8-Ch (8-channel board)
 - 2: 8-Ch (8-channel board)
-

DMX MONITOR

It lets you view the level of projector DMX channels in bit (Val) and in percent.

FANS MONITOR

It lets you view the speed of each fan installed in the projector:

- Lamp (lamp cooling fan)
 - Pwr.Sup (PSU cooling fan)
-

HEAD POSITION

It lets you view the projector head position with reference to the X, Y and Z axes. It also provides further information on:

- Good pkt: number of correctly received signal packets
 - Bad pkt: number of incorrectly received signal packets
 - Uart Err.: UART reception errors
-

BALLAST FIRMWARE VERSION

It lets you view the firmware versions of the Ballast inside the fixture.

SENSOR STATUS

It lets you check the correct operations of each "sensor" installed in the projector, each channel is associated with one of the following three parameters:

- n.a.= sensor not available
 - ON= sensor working
 - OFF= sensor defective
-

ROT GOBOS INDEXING

It lets you check whether the rotating gobo wheel gobo indexing procedure should be run, if indexed, "Indexing Active" appears on the display, otherwise "Indexing required!" appears

If necessary, indexing should be activated from the Advanced menu.

NETWORK PARAMS

Lets you view the projector "Network" parameters meaning:

IP address: Internet Protocol address (two projectors must not have the same IP address)

IP mask: 255.0.0.0

Mac address: Media Access Control; the projector's Ethernet Address.

MANUAL CONTROL

LAMP

It lets you turn the lamp on (ON) or off (OFF) from the projector control panel.

RESET

It lets you reset the projector from the projector control panel.

CHANNEL

It lets you set the channel DMX levels from the projector control panel (value between 0 and 255 bit or between 0% and 100%).

TEST MENU

It lets you test the correct operations of effects using saved Tests.

ADVANCED MENU

To open the "Advanced Menu", enter the code (1234)

SERVICE MODE

It lets you disable (ON) the projector Beam operating mode.

UP LOAD FIRMWARE

It lets you transfer "firmware" from one projector to all other connected projectors. A confirmation message appears on the display (Are you sure ?) Select YES to confirm or NO to abort this operation.

SETUP MODEL

It lets you change the projector model (operation probably necessary after replacing the CPU during repairs). A confirmation message (Are you sure ?) appears on the display Select YES to confirm (the list of available and selectable projectors appears) or NO to abort this operation.

CALIBRATION

It lets you make small mechanical adjustments on some effects to perfectly align projectors from the control panel.

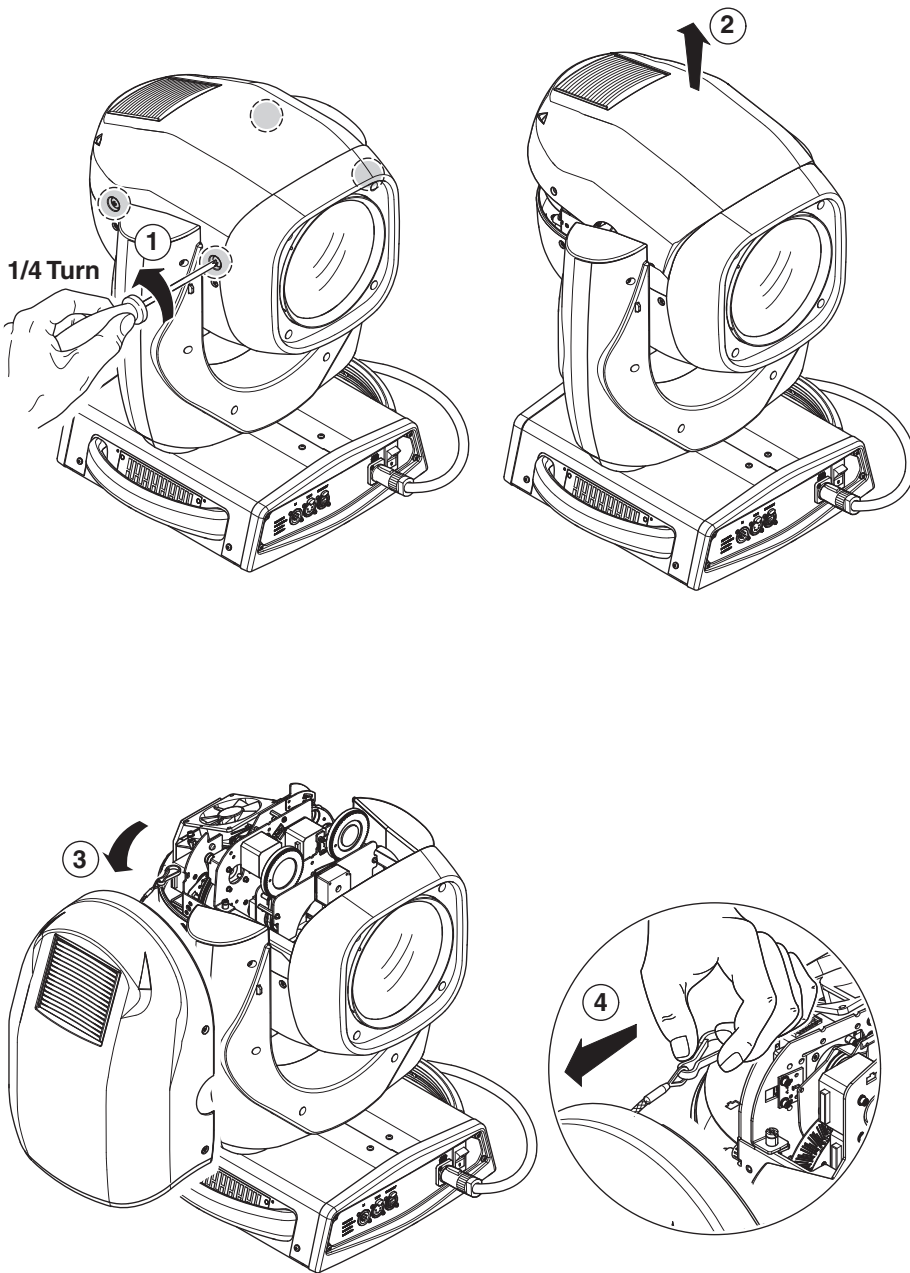
Factory default

It lets you restore default "Calibration" values (128 bit) on all channels.

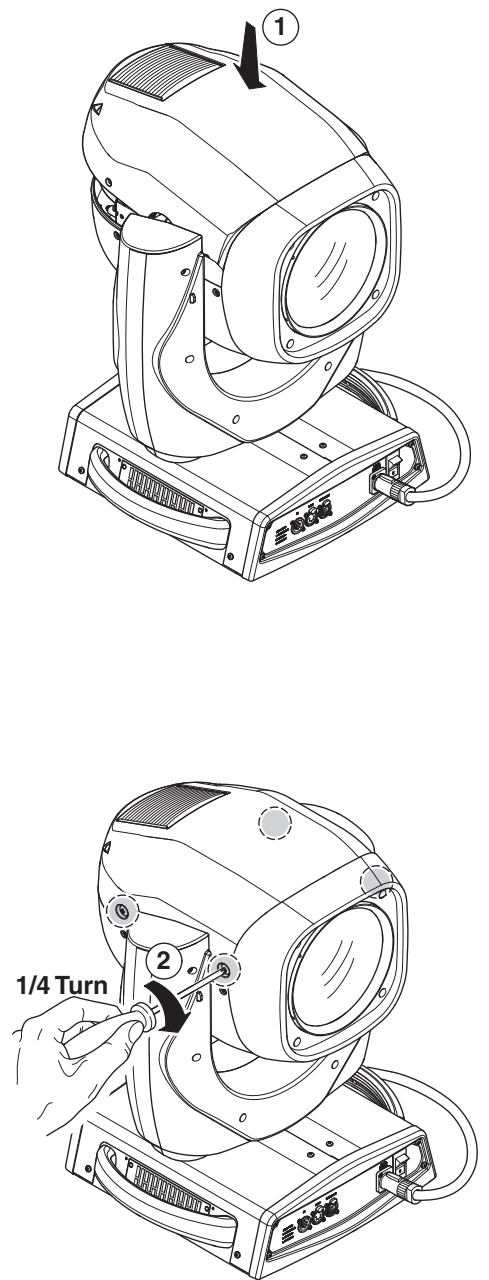
ROT GOBOS INDEXING

It lets you run the rotating gobo wheel gobo indexing procedure. This operation may be necessary after projector maintenance/cleaning.

10

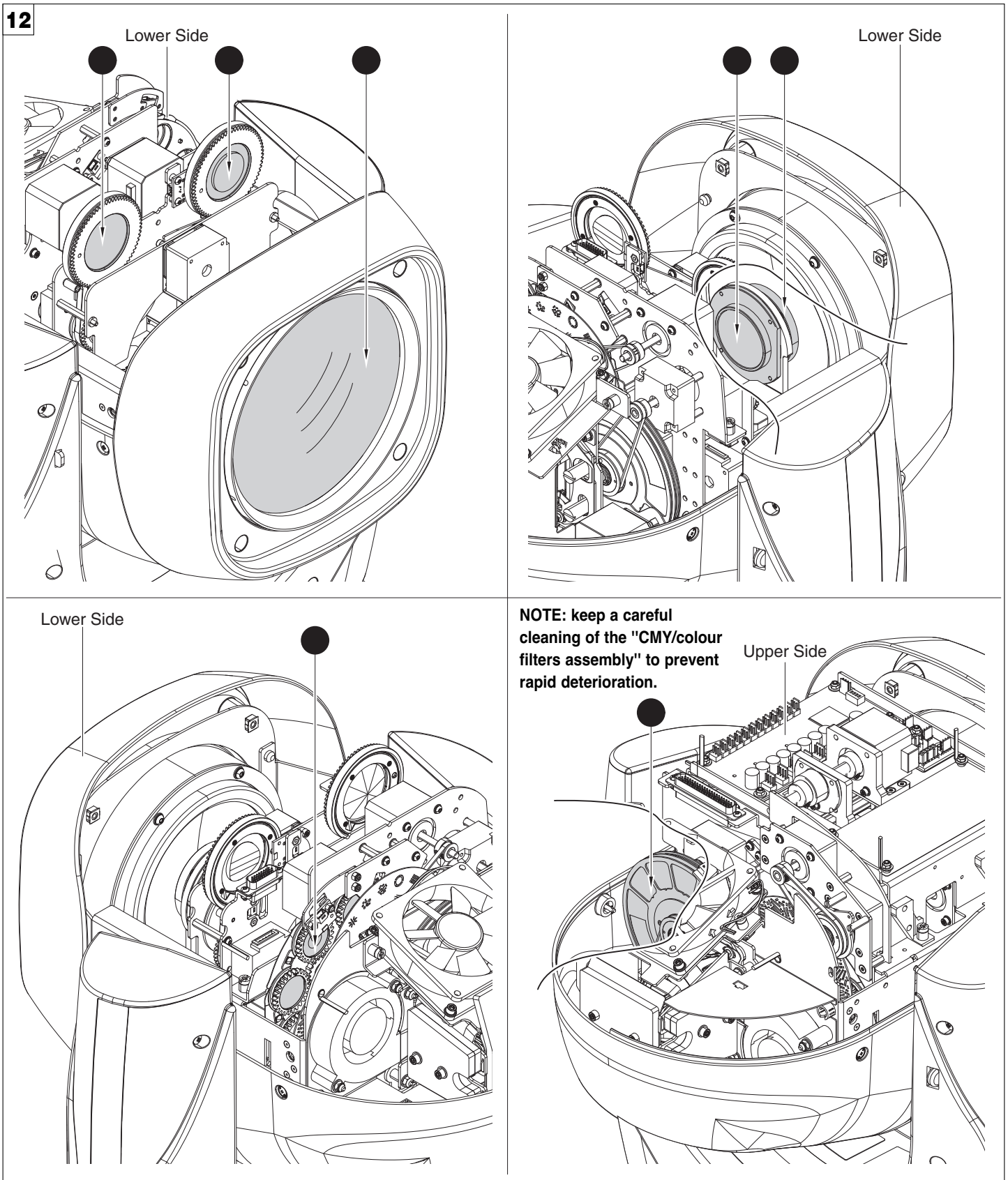


11



Locking and releasing Pan and Tilt movements - Refer to the instructions in the UNPACKING AND PREPARATION section.
Opening the head covers - Fig. 10.

Closing the head covers - Fig. 11.

12

Periodical cleaning - Fig. 12

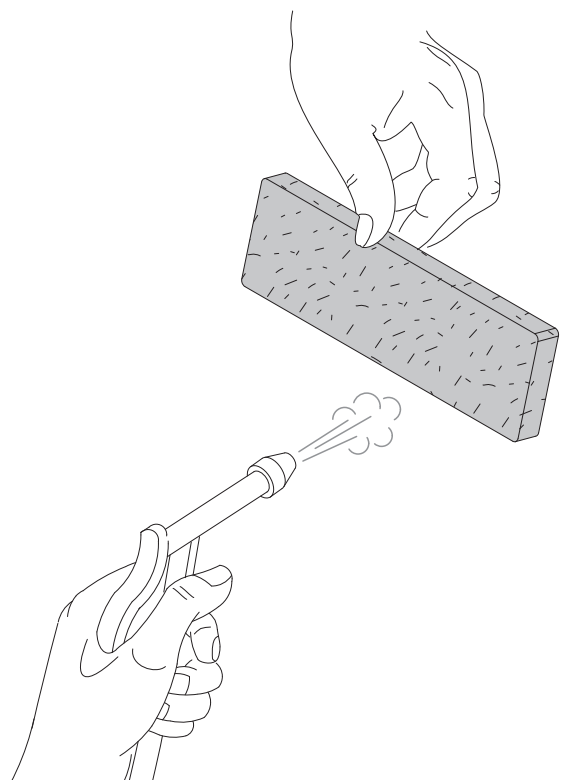
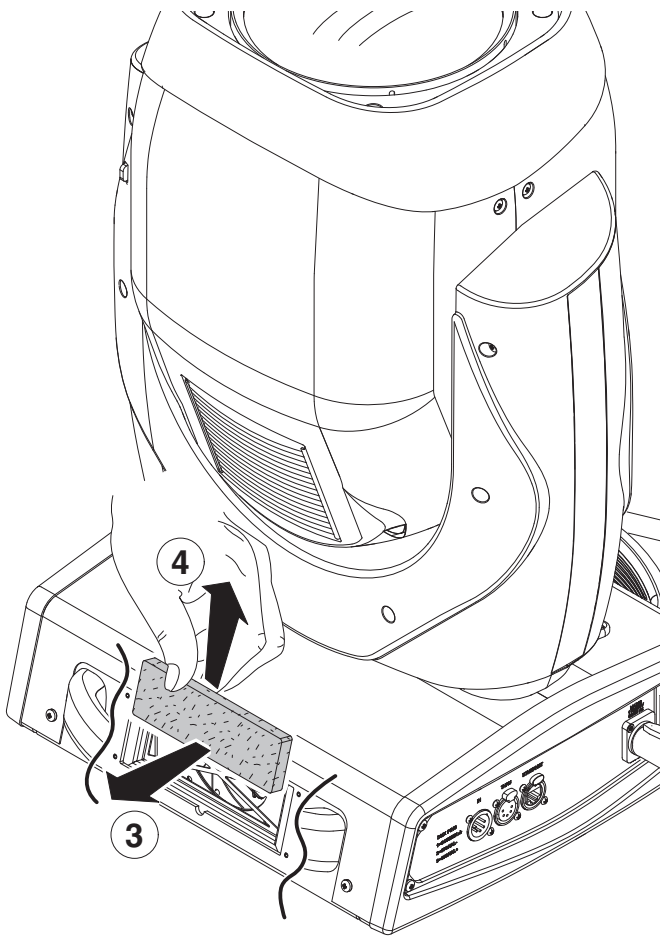
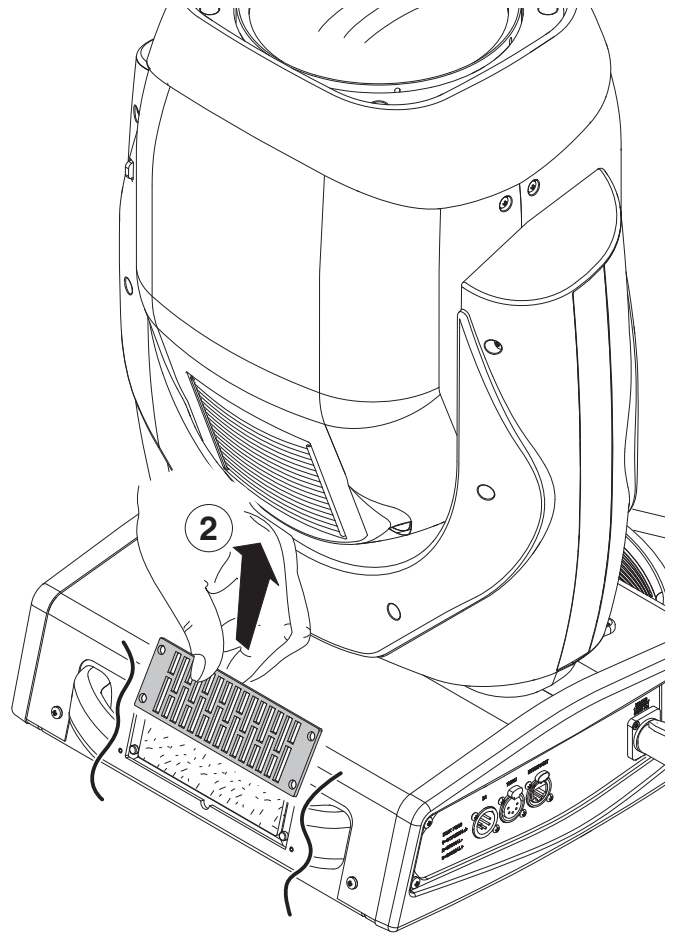
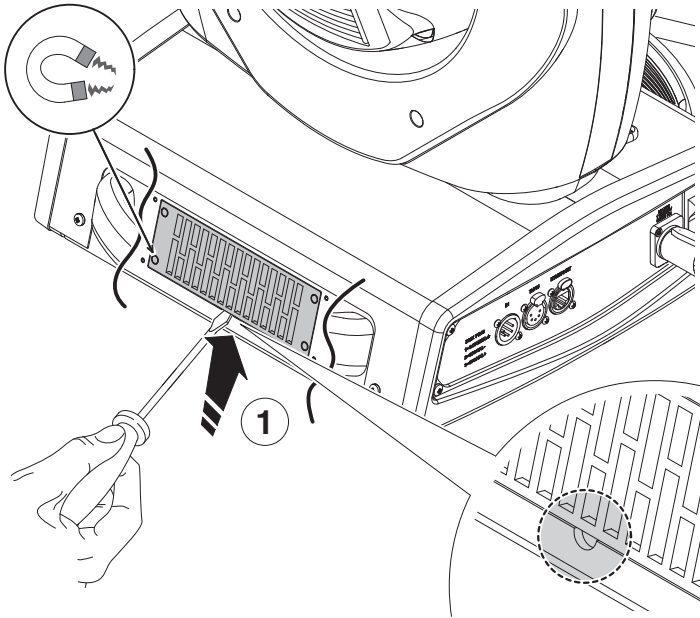
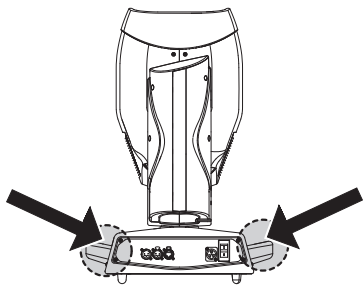
To ensure optimal operation and performance for a long time it is essential to periodically clean the parts subject to dust and grease deposits. The frequency with which the following operations are to be carried out depends on various factors, such as the amount of the effects and the quality of the working environment (air humidity, presence of dust, salinity, etc.).

Use a soft cloth dampened with any detergent liquid for cleaning glass to remove the dirt from the reflectors, from the lenses and filters. It is recommended that the projector undergoes an annual service by a qualified technician for special maintenance involving at least the following operations:

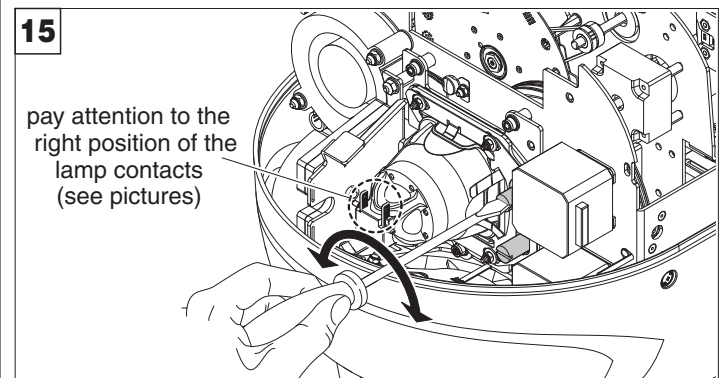
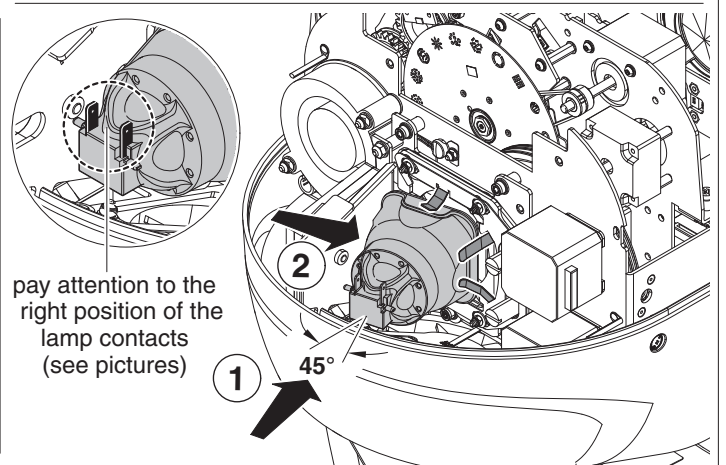
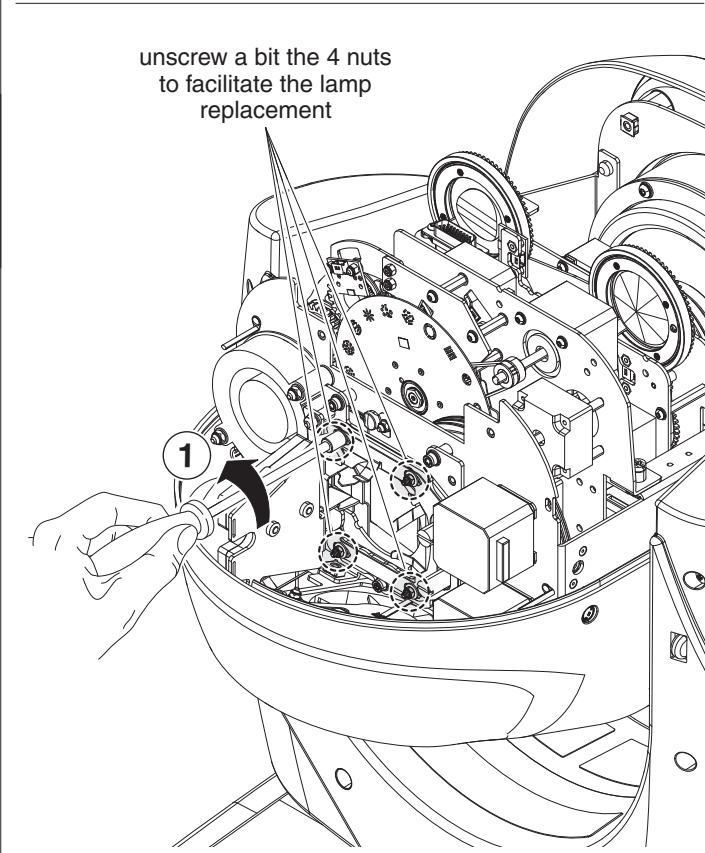
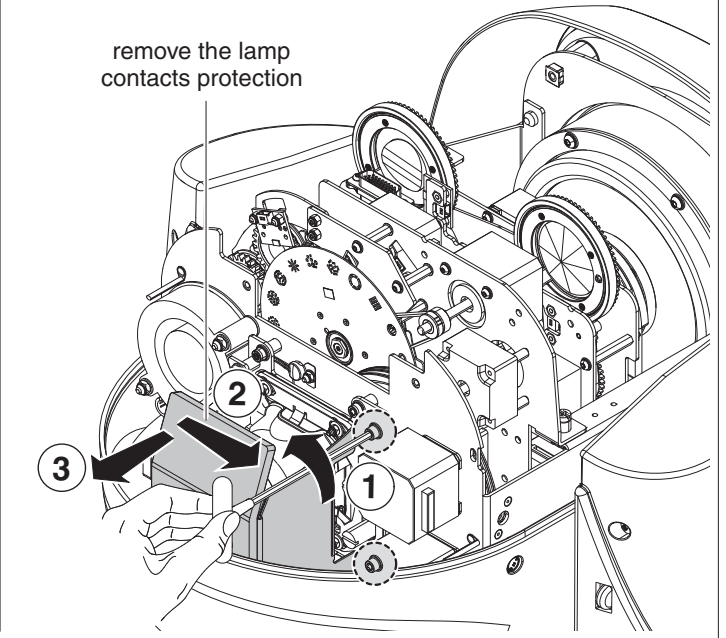
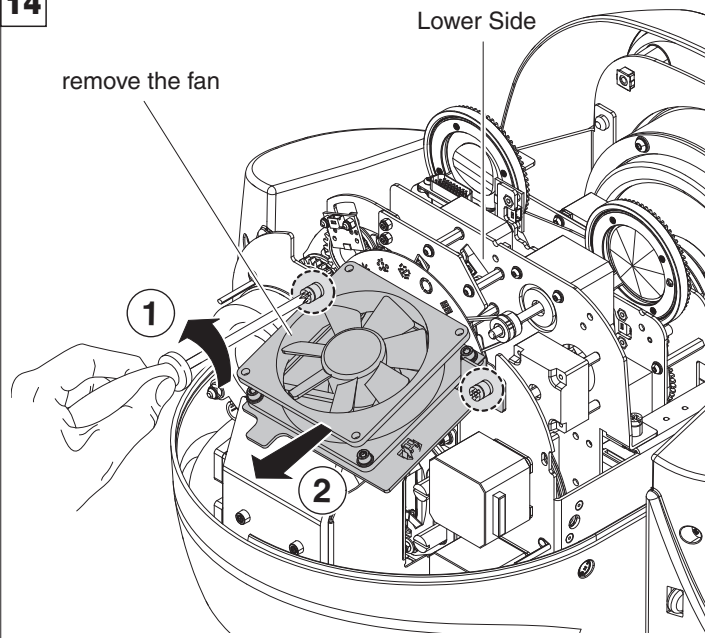
- General cleaning of internal parts.
- Restoring lubrication of all parts subject to friction, using lubricants specifically supplied by Clay Paky.
- General visual check of the internal components, cabling, mechanical parts, etc.
- Electrical, photometric and functional checks; eventual repairs.

NOTE: keep a careful cleaning of the "CMY/colour filters assembly" to prevent rapid deterioration.

13



Cleaning of the filters - Fig. 13.

14**Lamp change - Fig 14.**

Take the new lamp out of its package and insert in the fitting.

WARNING: *do not touch the lamp's envelope with bare hands. Should this happen, clean the bulb with a cloth soaked in alcohol and dry it with a clean, dry cloth.*

Lamp regulation - Fig. 15

To centre the lamp, turn the adjusting screw as shown in the figure.

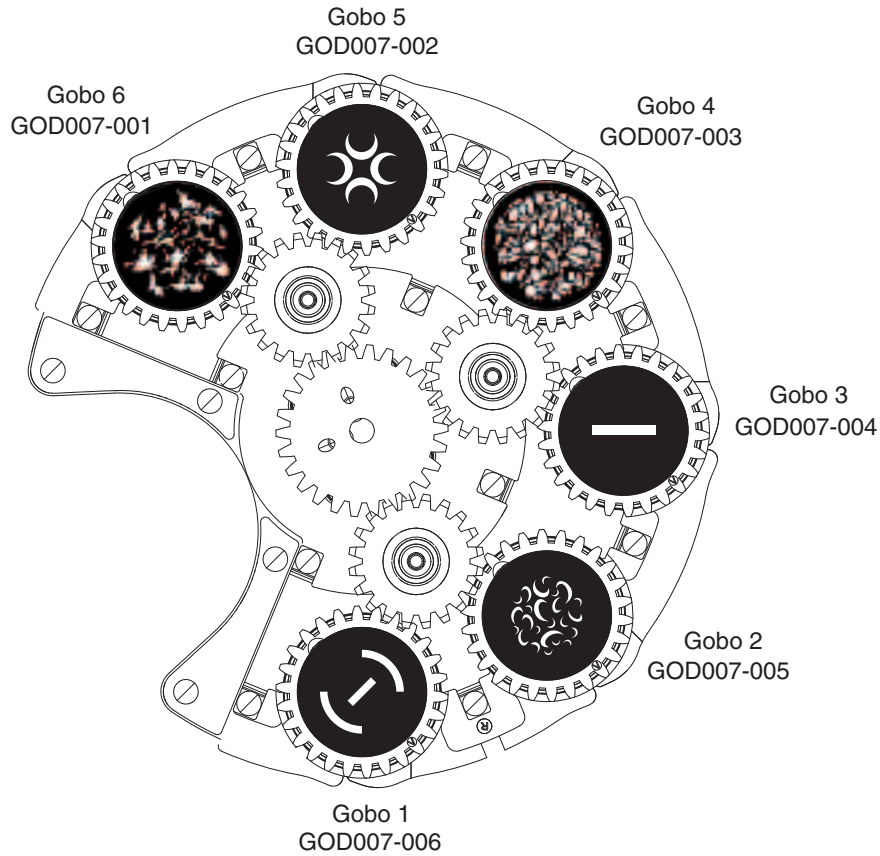
WARNING: *The lamp must be adjusted with the projector switched off. After adjusting, close the effects covers, switch on the projector and check that the adjustment has been correctly made. If necessary, switch off the projector, remove the effects covers and repeat lamp adjustment.*

REMARK:

- Lifetime of the lamp will be influenced by the switching cycle.
- After a successful starting, attempt to keep the lamp burning for at least 15 minutes in order to complete the chemical cycle of the lamp to secure the lifetime.
- Before switch off the fixture, is necessary to keep closed the dimmer channel for at least 5 seconds, this is to ensure a better working / reliability of the lamp itself (it is recommended to turn off the lamp when it is dimmed).

WARNING:

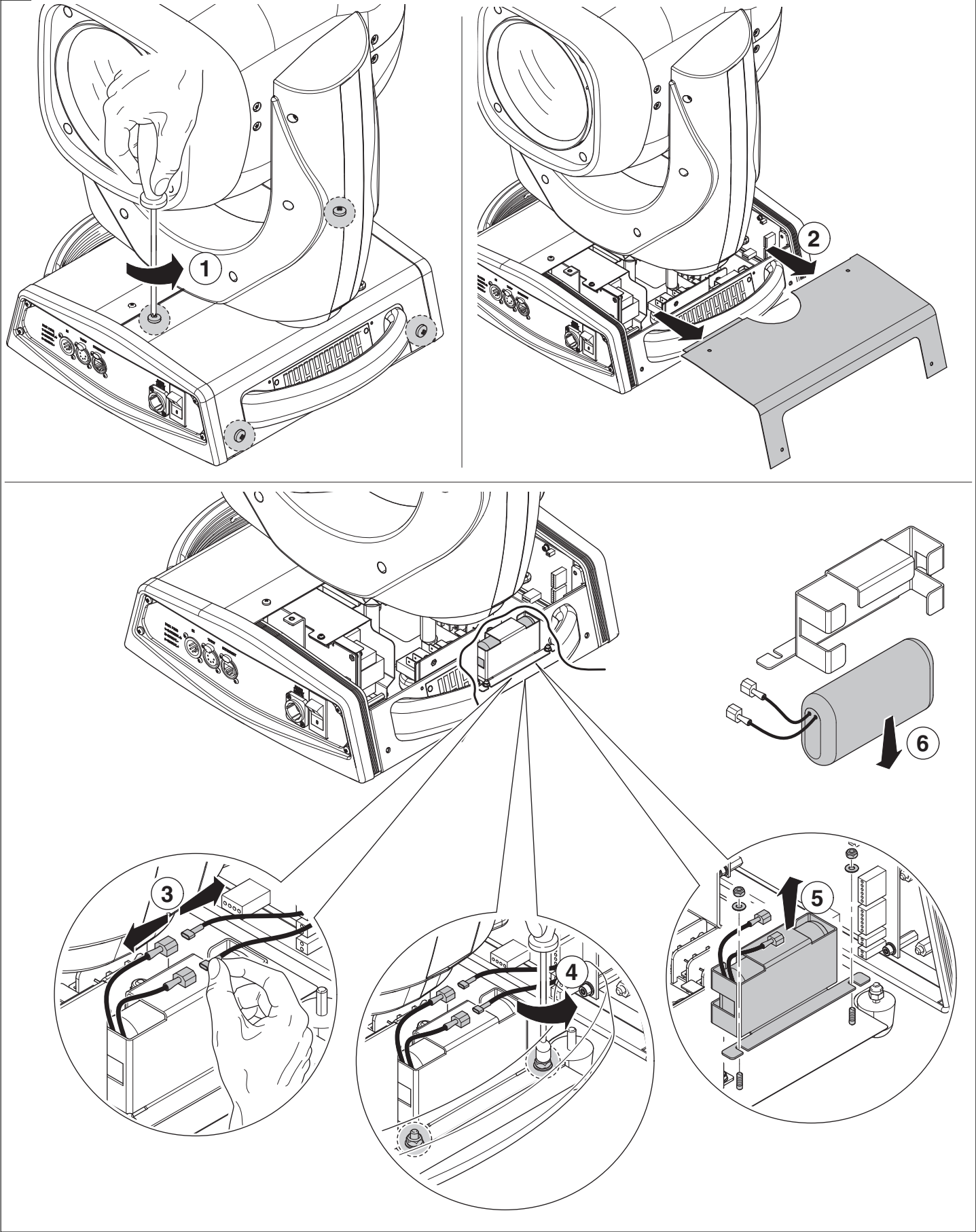
- The projector needs to be positioned so that the objects hit by the beam of light are at least 18 metres (59'1") from the lens of the projector. A "Soft filter" is available on the Supersharpy (Channel 4 - Colour1 - DMX bit=50) when this "Soft Filter" is into the beam, the projector can be used at a minimum distance of 12 metres from illuminated objects.



Rotating gobo wheel - Fig. 15.

ATTENTION:

- Before use custom gobos contact Clay Paky;
- The original gobos have a special coating designed specifically to resist to the high temperatures in the Prima Supersharpy;
- The rotating gobo wheel only use dichroic glass gobos (it is not possible to use metal gobos);
- For more information contact Clay Paky.

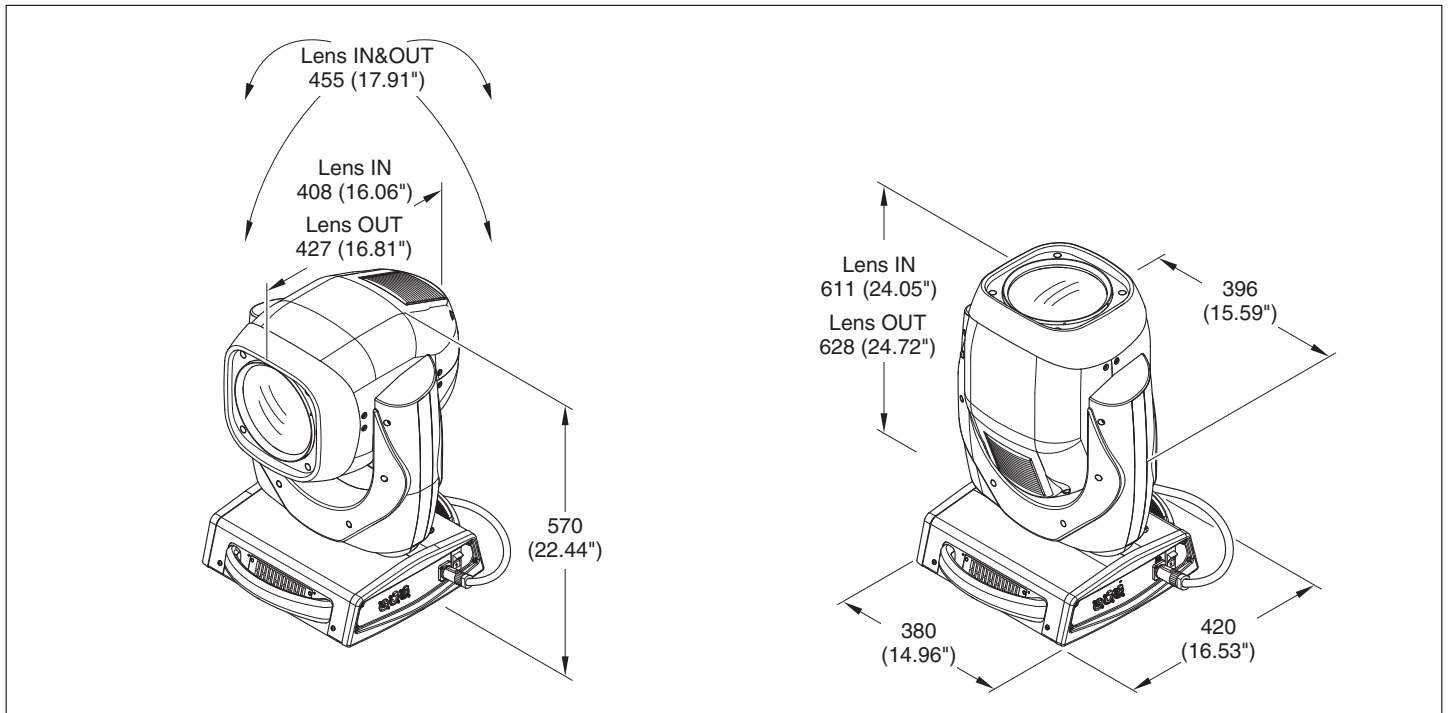


Battery removal - Fig. 16

This product contains a rechargeable lead-acid or lithium iron tetraphosphate battery. To preserve the environment, please dispose the battery at the end of its life according to the regulation in force.



TECHNICAL INFORMATION



Power supplies

- 115/230V 50/60 Hz
- Automatic Power supply switching

Input power

700VA at 230V 50Hz

Total lumen output

Max 24.000 lumens

Light source

470W discharge lamp

- Type: Philips MSD Platinum 20R
- Color Temperature: 7.800 K
- Life: 1,500hrs
- Luminous flux: 23.000 lm
- Cap by faston TM 250 (6.35 mm)

Motors

20 stepper motors, operating with microsteps, totally microprocessor controlled.

Channels

30/34 control channels.

Inputs

- DMX 512
- Ethernet

Moving body

Automatic repositioning of PAN and TILT after accidental movement not controlled by control unit.

PAN

- Angle Rotation: 540°
- Fast speed: 3.517 sec
- Normal Speed: 4.038 sec
- Resolution PAN: 2.11°
- Resolution PAN FINE: 0.008°

Accuracy:

Resolution ± 0,3° (Range 0,6°)

TILT

- Angle Rotation: 244°
- Fast speed: 2.180 sec
- Normal Speed: 2.274 sec
- Resolution TILT: 0.96°
- Resolution TILT FINE: 0.004°

Accuracy:

Resolution ± 0,3° (Range 0,6°)

Noise level

50 dBA

Weight

32 Kg (70.54 lbs)

IP rating

- IP20
- Protected against the entry of solid bodies larger than 12mm (0.47").
- No protection against the entry of liquids.

Safety devices

- Bipolar circuit breaker with thermal protection.
- Automatic break in power supply in case of overheating or failed operation of cooling system.

Cooling

Forced ventilation with fans.

Body

- Aluminium structure with plastic cover.
- Two side handles for transportation.
- Device locking PAN and TILT mechanisms for transportation and maintenance.

Working position

- Any Working Position
- Hanging system: with fast-lock omega clamps (1/4 turn) on the base

Optics

- 157mm diam. front lens
- Electronic focusing for a perfectly sharp light beam along its entire length
- Zoom ranging from 4,5° to 30,8° for fixed gobos sharp focusing
- Zoom range from 6,5° to 47,3° for rotating gobos sharp focusing
- BEAM mode with 2,5° aperture and "pipe" effect

Color system

- CMY color system based on 3 gradually fading color wheels
- 11 color filters on three wheels
- 2 CT0 filters (3,200K and 2,500K) + 1 CTB filter

Effects section

- 2 gobo wheels
- Wheel with 6 HQ dichroic, indexable and interchangeable rotating gobos.
- Interchangeable and variable rotation wheel with 18+1 fixed metal gobos (including 6 beam reducers).
- Selectable gobo-shake function
- Advanced Visual Effect Disc (Animation disc)
- 2 indexable and interchangeable rotating prisms (8-facet and linear prism)
- Frost unit to soften the beam edge
- 0-100% Mechanical dimmer
- Mechanical shutter and adjustable speed strobe effect

Control and programming

- 30/34 DMX 512 control channels
- DMX protocol signal: USITT DMX 512
- Display: Graphic LCD backlit b/w Display
- Pan/Tilt Resolution: 16 bit
- Gobo Indexing Resolution: 16 bit
- Focus Indexing Resolution: 16 bit
- Dimmer Resolution: 16 bit
- Movement control: vectorial
- DMX signal connection: 3 and 5 pole XLR input and output
- Software upload through DMX input

Electronics

- Long life self-charging buffer battery.
- Pre-set macros.
- Function reset from control unit
- ON/OFF lamp control from the lighting desk.
- Function reset from the lighting desk.
- "AUTOTEST" function from menu
- ETHERNET Ready.
- Electronic monitoring with status error
- Cooling system monitoring
- DMX level monitoring on all channels
- Internal data transmission diagnostics
- Firmware Upgrade with no power
- Firmware upload from another fixture

CAUSE AND SOLUTION OF PROBLEMS

THE PROJECTOR WILL NOT SWITCH ON			<i>PROBLEMS</i>
ELECTRONICS NON-OPERATIONAL			
DEFECTIVE PROJECTION			
REDUCED LUMINOSITY			
		<i>POSSIBLE CAUSES</i>	<i>CHECKS AND REMEDIES</i>
●		No mains supply.	Check the power supply voltage.
●	●	Lamp exhausted or defective.	Replace the lamp. (See instructions).
●		Signal transmission cable faulty or disconnected.	Replace the cables.
●		Incorrect addressing.	Check addresses (see instructions).
●		Fault in the electronic circuits.	Call an authorised technician.
	●	Lenses or reflector broken	Call an authorised technician.
	● ●	Dust or grease deposited.	Clean (see instructions).

CHANNEL FUNCTION

MYTHOS

NB: To prevent accidental breakage of the effects, which could collide with each other during transport, before switching the projector OFF check that all the projector Channels have been excluded (DMX level = 0%).

CHANNEL	CHANNEL MODE	
	STANDARD	VECTOR
1	CYAN COLOUR WHEEL	CYAN COLOUR WHEEL
2	MAGENTA COLOUR WHEEL	MAGENTA COLOUR WHEEL
3	YELLOW COLOUR WHEEL	YELLOW COLOUR WHEEL
4	COLOUR 1	COLOUR 1
5	COLOUR 2	COLOUR 2
6	COLOUR 3	COLOUR 3
7	STOPPER / STROBE	STOPPER / STROBE
8	DIMMER	DIMMER
9	DIMMER FINE	DIMMER FINE
10	STATIC GOBO CHANGE	STATIC GOBO CHANGE
11	ANIMATION DISK INSERTION	ANIMATION DISK INSERTION
12	ANIMATION DISK ROTATION	ANIMATION DISK ROTATION
13	ROTATING GOBO SELECT	ROTATING GOBO SELECT
14	GOBO ROTATION	GOBO ROTATION
15	FINE GOBO ROTATION	FINE GOBO ROTATION
16	PRISMS INSERTION	PRISMS INSERTION
17	PRISMS ROTATION	PRISMS ROTATION
18	FROST	FROST
19	ZOOM	ZOOM
20	FOCUS	FOCUS
21	FOCUS FINE	FOCUS FINE
22	BEAM MODE	BEAM MODE
23	PAN	PAN
24	FINE PAN	FINE PAN
25	TILT	TILT
26	FINE TILT	FINE TILT
27	FUNCTION	FUNCTION
28	RESET	RESET
29	LAMP CONTROL	LAMP CONTROL
30	MACRO EFFECTS	MACRO EFFECTS
31	-	PAN-TILT TIME
32	-	COLOUR TIME
33	-	BEAM TIME
34	-	GOBO TIME

Channel Mode		DMX Value	Function
Standard	Vector		
1	1		CYAN COLOUR WHEEL
		0 - 255	Linear Cyan movement
2	2		MAGENTA COLOUR WHEEL
		0 - 255	Linear Magenta movement
3	3		YELLOW COLOUR WHEEL
		0 - 255	Linear Yellow movement
4	4		COLOUR 1
		0	Empty position
		28	Empty + Soft Filter
		50	Soft Filter
		80	Soft Filter + Lavender
		100	Lavender
		129	Lavender + CTO 3200K
		150	CTO 3200K
		181	CTO 3200K + CTO 2500K
		204	CTO 2500K
		235	CTO 2500K + Blue Wood (UV Filter)
255	Blue Wood (UV Filter)		
5	5		COLOUR 2
		0	Empty position
		28	Empty + Dark Green
		50	Dark Green
		75	Dark Green + CTB
		100	CTB
		129	CTB + Dark Blue
		150	Dark Blue
		178	Dark Blue + H.M.Green
		200	H.M.Green
		235	H.M.Green + Dark Red
255	Dark Red		

Channel Mode		DMX Value	Function
Standard	Vector		
6	6		COLOUR 3
		0	Empty position
		28	Empty + Light Green
		50	Light Green
		77	Light Green + Pink
		100	Pink
		129	Pink + Aquamarine
		150	Aquamarine
		181	Aquamarine + Dark Orange
		200	Dark Orange
		231	Dark Orange + Light Orange
		255	Light Orange
7	7		STOPPER / STROBE
		0 - 3	Light OFF
		4 - 103	Strobe at linearly variable frequency from low (1 flash/sec) to high (12 flashes/sec)
		104 - 107	Light ON
		108 - 207	Pulsation at linearly variable speed from slow (0.5 flash/sec) to fast (12 flashes/sec)
		208 - 212	Light ON
		213 - 225	Random Strobe at low frequency
		226 - 238	Random Strobe at medium frequency
		239 - 251	Random Strobe at high frequency
252 - 255	Light ON		
8	8		DIMMER
		0 - 255	Light output linearly increase from no-light to maximum brightness. Dimmer blades move from totally closed to totally open in 0.02 seconds at maximum speed.
9	9		DIMMER FINE
		0 - 255	Fine Dimmer positioning

Channel Mode		DMX Value	Function
Standard	Vector		
10	10		STATIC GOBO CHANGE
		0	Empty position
		4	Gobo 1
		8	Gobo 2
		12	Gobo 3
		16	Gobo 4
		19	Gobo 5
		23	Gobo 6
		27	Gobo 7
		31	Gobo 8
		35	Gobo 9
		38	Gobo 10
		42	Gobo 11
		46	Gobo 12
		50	Gobo 13
		54	Gobo 14
		57	Gobo 15
		61	Gobo 16
		65	Gobo 17
		69	Gobo 18
		72 - 113	Continuous gobo wheel clockwise rotation at linearly variable speed from fast (60 rpm) to slow (5 rpm)
		114 - 117	Stop rotation
		118 - 159	Continuous gobo wheel counter-clockwise rotation at linearly variable speed from slow (5 rpm) to fast (60 rpm)
		160 - 165	Gobo 1 shakes at variable speed from slow (24 bpm) to fast (600 bpm)
		166 - 170	Gobo 2 shakes at variable speed from slow (24 bpm) to fast (600 bpm)
		171 - 175	Gobo 3 shakes at variable speed from slow (24 bpm) to fast (600 bpm)
		176 - 181	Gobo 4 shakes ...
		182 - 186	Gobo 5 shakes ...
		187 - 191	Gobo 6 shakes ...
		192 - 197	Gobo 7 shakes ...
		198 - 202	Gobo 8 shakes ...
		203 - 207	Gobo 9 shakes ...
		208 - 214	Gobo 10 shakes ...
215 - 218	Gobo 11 shakes ...		
219 - 223	Gobo 12 shakes ...		
224 - 229	Gobo 13 shakes ...		
230 - 234	Gobo 14 shakes ...		
235 - 239	Gobo 15 shakes ...		
240 - 245	Gobo 16 shakes ...		
246 - 250	Gobo 17 shakes ...		
251 - 255	Gobo 18 shakes ...		

Channel Mode		DMX Value	Function
Standard	Vector		
11	11		ANIMATION DISK INSERTION
		0 - 255	Linear Animation Disk Insertion
12	12		ANIMATION DISK ROTATION
		0 - 124	Continuous animation disk clockwise rotation at linearly variable speed from fast (120 rpm) to slow (4.4 rph)
		125 - 130	Stop rotation
		131 - 255	Continuous animation disk counter-clockwise rotation at linearly variable speed from slow (4.4 rph) to fast (120 rpm)
13	13		ROTATING GOBO SELECT
		0 - 18	Empty position
		19 - 37	Gobo 1
		38 - 56	Gobo 2
		57 - 74	Gobo 3
		75 - 92	Gobo 4
		93 - 111	Gobo 5
		112 - 129	Gobo 6
		130 - 150	Gobo 1 shakes at variable speed from slow (xx bpm) to fast (xx bpm)
		151 - 171	Gobo 2 shakes at variable speed from slow (xx bpm) to fast (xx bpm)
		172 - 192	Gobo 3 shakes ...
		193 - 213	Gobo 4 shakes ...
		214 - 234	Gobo 5 shakes ...
		235 - 255	Gobo 6 shakes ...
			<i>GOBO CHANGE effect disabled if BEAM MODE is working</i>
14	14		GOBO ROTATION
		0 - 21	Gobo indexing: 0° to 90° range
		21 - 42	Gobo indexing: 90° to 180° range
		42 - 63	Gobo indexing: 180° to 270° range
		63 - 84	Gobo indexing: 270° to 360° range
		84 - 105	Gobo indexing: 360° to 450° range
		105 - 127	Gobo indexing: 450° to 540° range
		128 - 190	Continuous gobo rotation at linearly variable speed from fast (180 rpm) to slow (2.2 rph)
		191 - 192	Stop rotation
		193 - 255	Continuous gobo rotation at linearly variable speed from slow (2.2 rpm) to fast (180 rpm)
			<i>ROTATING GOBO effect disabled if BEAM MODE is working</i>
15	15		FINE GOBO ROTATION
		0 - 255	Fine Gobo Indexing
16	16		PRISM INSERTION
		0 - 10	Prism out
		11 - 132	Prism 1 into the light beam
		133 - 255	Prism 2 into the light beam
			<i>PRISM effect disabled if BEAM MODE is working</i>

Channel Mode		DMX Value	Function
Standard	Vector		
17	17		PRISMS ROTATION
		0 - 21	Prism indexing: 0° to 90° range
		21 - 42	Prism indexing: 90° to 180° range
		42 - 63	Prism indexing: 180° to 270° range
		63 - 84	Prism indexing: 270° to 360° range
		84 - 105	Prism indexing: 360° to 450° range
		105 - 127	Prism indexing: 450° to 540° range
		128 - 190	Continuous prism rotation at linearly variable speed from fast (43 rpm) to slow (1.1 rph)
		191 - 192	Stop rotation
		193 - 255	Continuous prism rotation at linearly variable speed from slow (1.1 rpm) to fast (43 rpm)
			<i>PRISM effect disabled if BEAM MODE is working</i>
18	18		FROST
		0 - 255	Frost moves linearly into the light beam Frost blades move from no-diffusion to maximum diffusion in 0.02 seconds at maximum speed.
19	19		ZOOM
		0 - 255	Zoom linearly moves from narrow to wide beam
20	20		FOCUS
		0 - 255	Focus moves linearly from far to near position. Focus lenses move from farthest to nearest position in 1.11 seconds at maximum speed.
21	21		FOCUS FINE
		0 - 255	Fine Focus positioning
22	22		BEAM MODE
		0 - 127	Zoom / Autofocus mode
		128 - 255	Beam Mode <i>ROTATING and CHANGE GOBO / PRISM / ZOOM effects disabled if BEAM MODE is working</i>
23	23		PAN
		0 - 255	Pan movement/positioning from 0° to 540° <ul style="list-style-type: none"> • Fast Speed: 3.517 sec • Normal Speed: 4.038 sec
24	24		FINE PAN
		0 - 255	Fine Pan positioning
25	25		TILT
		0 - 255	Tilt movement/positioning from 0° to 244° <ul style="list-style-type: none"> • Fast Speed: 2.180 sec • Normal Speed: 2.274 sec
26	26		FINE TILT
		0 - 255	Fine Tilt positioning

Channel Mode		DMX Value	Function
Standard	Vector		
27	27		FUNCTION
		0 - 11	Unused range
		12 - 24	Fast Pan / Tilt speed (default)
		25 - 37	Normal Pan / Tilt speed
		63 - 75	CMY Full Range (default)
		76 - 87	CMY Limited range
		88 - 101	CMY shortcut ON (default)
		102 - 114	CMY shortcut OFF
		115 - 255	Unused range
			The functions are activated/selected passing through the unused levels range and staying in the necessary range for 5 seconds.
28	28		RESET
		0 - 25	Unused range
		26 - 76	Zoom Reset Zoom Reset sequence is activated passing through the unused levels range and staying in this range for 5 seconds
		77 - 127	Pan / Tilt Reset Pan/Tilt Reset sequence passing through the unused levels range and staying in this range for 5 seconds.
128 - 255	Complete Reset All-effects Reset sequence passing through the unused levels range and staying in this range for 5 seconds.		
29	29		LAMP CONTROL
		0 - 25	Unused range
		26 - 100	Lamp OFF Lamp switch-off passing through the unused levels range and staying in this range for 5 seconds.
101 - 255	Lamp ON Lamp switch-on passing through the unused levels range and staying in this range for 5 seconds.		
30	30		MACRO EFFECTS
		0 - 7	Macro OFF
		8 - 11	Standby
		12 - 15	Standby black
		16 - 45	Zoom IN Faded
		46 - 75	Zoom OUT Faded
		76 - 105	Zoom IN OUT
		106 - 135	Standby Black 1
		136 - 165	Zoom IN Faded Random
		166 - 195	Zoom OUT Faded Random
196 - 225	Zoom IN OUT Random		
226 - 255	Standby Black 2		
-	31		PAN-TILT TIME
			Pan - Fine Pan - Tilt - Fine Tilt
-	32		COLOUR TIME
			Cyan - Magenta - Yellow
-	33		BEAM TIME
			Dimmer - Frost - Prism - Focus - Zoom
-	34		GOBO TIME
			Static Gobo - Rotating Gobo

TIME TABLE

BIT	Seconds
0	Full
1	0.2
2	0.4
3	0.6
4	0.8
5	1
6	1.2
7	1.4
8	1.6
9	1.8
10	2
11	2.2
12	2.4
13	2.6
14	2.8
15	3
16	3.2
17	3.4
18	3.6
19	3.8
20	4
21	4.2
22	4.4
23	4.6
24	4.8
25	5
26	5.2
27	5.4
28	5.6
29	5.8
30	6
31	6.2
32	6.4
33	6.6
34	6.8
35	7
36	7.2
37	7.4
38	7.6
39	7.8
40	8
41	8.2
42	8.4

BIT	Seconds
43	8.6
44	8.8
45	9
46	9.2
47	9.4
48	9.6
49	9.8
50	10
51	10.2
52	10.4
53	10.6
54	11
55	12
56	13
57	14
58	15
59	16
60	17
61	18
62	19
63	20
64	21
65	22
66	23
67	24
68	25
69	26
70	27
71	28
72	29
73	30
74	31
75	32
76	33
77	34
78	35
79	36
80	37
81	38
82	39
83	40
84	41
85	42

BIT	Seconds
86	24
87	25
88	26
89	27
90	28
91	29
92	30
93	31
94	32
95	33
96	34
97	35
98	36
99	37
100	38
101	39
102	40
103	41
104	42
105	43
106	44
107	45
108	46
109	47
110	48
111	49
112	50
113	51
114	52
115	53
116	54
117	55
118	56
119	57
120	58
121	59
122	60
123	61
124	62
125	63
126	64
127	65
128	66

BIT	Seconds
129	41
130	42
131	43
132	44
133	45
134	46
135	47
136	48
137	49
138	50
139	51
140	52
141	53
142	54
143	55
144	56
145	57
146	58
147	59
148	60
149	61
150	62
151	63
152	64
153	65
154	66
155	67
156	68
157	69
158	70
159	71
160	72
161	73
162	74
163	75
164	76
165	77
166	78
167	79
168	80
169	81
170	82
171	83

BIT	Seconds
172	58
173	59
174	60
175	61
176	62
177	63
178	64
179	65
180	66
181	67
182	68
183	69
184	70
185	71
186	72
187	73
188	74
189	75
190	76
191	77
192	78
193	79
194	80
195	81
196	82
197	83
198	84
199	85
200	86
201	87
202	88
203	89
204	90
205	91
206	92
207	93
208	94
209	95
210	96
211	97
212	98
213	99
214	100
215	101

BIT	Seconds
216	170
217	180
218	190
219	200
220	210
221	220
222	230
223	240
224	250
225	260
226	270
227	280
228	290
229	300
230	310
231	320
232	330
233	340
234	350
235	360
236	370
237	380
238	390
239	400
240	410
241	420
242	430
243	440
244	450
245	460
246	470
247	480
248	490
249	500
250	510
251	520
252	530
253	540
254	550
255	Follow cue Data

