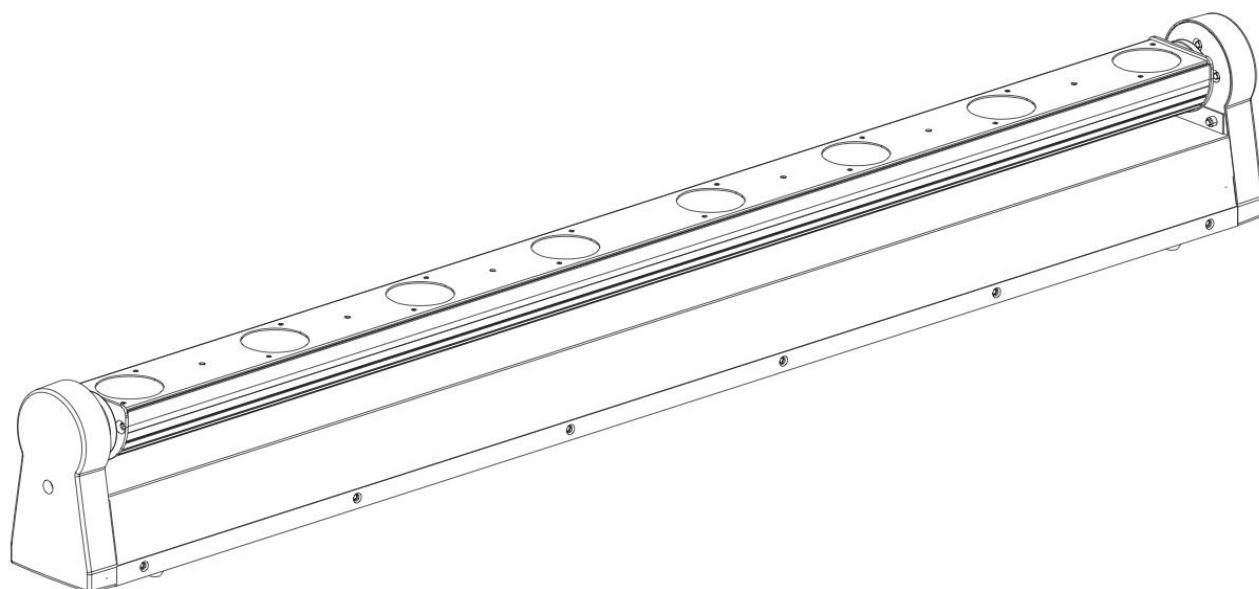




SWEEPER BEAM QUAD LED



Manuel d'utilisation

A.D.J. Supply Europe B.V.
Junostraat 2
6468 EW Kerkrade
The Netherlands
www.americandj.eu

Table des matières

INTRODUCTION.....	3
INFORMATIONS GÉNÉRALES	3
CARACTÉRISTIQUES	3
CONSIGNES DE SÉCURITÉ	3
CONFIGURATION	4
MENU SYSTÈME	6
MENU SYSTÈME(Suite)	7
FONCTIONNEMENT	9
CONFIGURATION MAÎTRE/ESCLAVE	10
RACCORDEMENT EN DAISY CHAIN	10
COMMANDE UC3.....	10
FONCTIONS ET TRAITS DMX	11
MODE 1 CANAL DMX	11
MODE 6 CANAUX DMX	11
MODE 35 CANAUX DMX	12
MODE 39 CANAUX DMX	13
REMPACEMENT DU FUSIBLE	14
ENTRETIEN	14
DÉPANNAGE	15
SPÉCIFICATIONS	16
RoHS : une contribution sans précédent à la préservation de l'environnement	17
DEEE : Déchets d'équipements électriques et électroniques	18

INTRODUCTION

DÉBALLAGE: Nous vous remercions d'avoir choisi le SWEEPER Beam QUAD LED d'American DJ®. Chaque SWEEPER Beam QUAD LED a été scrupuleusement testé et expédié en parfait état de fonctionnement. Veuillez bien vérifier que l'emballage n'a pas été endommagé lors du transport. Si le carton semble endommagé, veuillez inspecter soigneusement votre appareil pour vérifier qu'il ne comporte aucun dommage et que tous les accessoires nécessaires au bon fonctionnement de l'unité sont arrivés intacts. Si l'unité venait à être endommagée ou des accessoires à manquer, veuillez-vous mettre en rapport avec notre service clientèle afin d'obtenir des renseignements supplémentaires. Veuillez ne pas renvoyer cette unité à votre revendeur agréé avant d'avoir contacté notre service clientèle.

Introduction : le SWEEPER Beam QUAD LED d'American DJ® fait partie de l'effort continu d'American DJ de créer des lumières intelligentes de qualité supérieure à prix abordable. Le SWEEPER Beam QUAD LED est une barre avec mouvement TILT et effet multicolore à 8 zones. Ses effets à beams très concentrés en font un effet idéal pour les grandes scènes, théâtres et clubs. L'unité possède 3 modes de fonctionnement: mode musical (avec réglage de la sensibilité du son), mode programmes entiers et mode DMX avec 4 modes de canaux DMX disponibles: mode 1 canal, mode 6 canaux, mode 35 canaux et mode 39 canaux DMX. Cette unité peut aussi être utilisée en mode autonome ou connectée en configuration maître/esclave.

Service clientèle : Si vous veniez à rencontrer quelque problème que ce soit mettez-vous en rapport avec votre revendeur American DJ.

Vous pouvez également nous contacter directement à travers notre site Web www.americandj.eu ou par e-mail à support@americandj.eu

AVERTISSEMENT ! Pour éviter tout risque d'incendie ou décharge électrique, n'exposez cette unité, ni à l'humidité, ni à la pluie.

Attention : il n'existe aucun composant pouvant être réparé par l'utilisateur à l'intérieur de cette unité. N'essayez pas de le réparer vous-même, le faire entraînerait l'annulation de la garantie du constructeur. Au cas improbable où votre unité devrait être amenée en réparation, veuillez prendre contact avec l'assistance clientèle d'American DJ®.

Pensez S.V.P. à recycler votre emballage chaque fois que possible.

INFORMATIONS GÉNÉRALES

Afin d'optimiser le rendu de cet appareil, veuillez lire et assimiler les instructions de fonctionnement afin de vous familiariser avec les manipulations de base de cette unité. Ces instructions contiennent d'importantes informations de sécurité concernant l'utilisation et la maintenance de cette unité. Veuillez garder ce manuel avec l'unité pour références futures.

CARACTÉRISTIQUES

- Microphone intégré
- 4 modes de canaux DMX : 1, 6, 35 ou 39 canaux DMX
- Mode programmes internes
- 3 modes de fonctionnement : mode musical, mode show et commande DMX-512
- Sensibilité au son réglable
- Compatible avec les télécommandes de la série UC3 d'ADJ (vendues séparément)
- Raccordement de l'alimentation en Daisy Chain. Voir page 10.

CONSIGNES DE SÉCURITÉ

- Afin de prévenir tout risque de décharge électrique ou d'incendie, veuillez ne pas exposer l'unité à l'humidité ou la pluie.
- Ne renversez ni eau ni autre liquide sur ou dans votre unité.
- N'essayez en aucun cas d'utiliser l'appareil si vous vous apercevez que le cordon d'alimentation est dénudé ou cassé. N'essayez pas d'ôter ou de casser la broche de terre du cordon d'alimentation. La broche est conçue pour réduire le risque de décharge électrique et d'incendie en cas de court-circuit interne.
- Déconnecter de l'alimentation principale avant de procéder à tout type de connexion.

CONSIGNES DE SÉCURITÉ(Suite)

- Ne retirez le couvercle sous aucun prétexte. Cet appareil ne contient aucun composant susceptible d'être réparé par l'utilisateur.
 - Ne faites jamais fonctionner l'unité si le couvercle est retiré.
 - Ne raccordez jamais cette unité à un pack de gradation.
 - Assurez-vous de toujours monter cette unité dans un endroit où peut s'effectuer une ventilation appropriée. Laissez un espace d'environ 15 cm (6 pouces) entre cette unité et le mur.
 - Ne faites pas fonctionner cette unité si elle semble endommagée.
 - Cette unité est conçue pour un usage intérieur exclusivement. L'utiliser en extérieur annule toute garantie.
 - L'appareil doit être débranché de la prise lorsque vous ne l'utilisez pas pendant un certain temps.
 - Montez toujours l'unité de manière stable et sécurisée.
 - Les cordons d'alimentation doivent être disposés de manière à ce que personne ne marche dessus ou qu'ils ne soient pincés ni par les objets posés sur eux ni par ceux posés à leurs côtés. Faites attention également à leur sortie de l'unité.
 - Nettoyage : procédez au nettoyage de l'unité en respectant les recommandations du fabricant. Voir page 12 pour de plus amples informations sur l'entretien de l'unité.
 - Température : l'unité doit être située loin de sources de chaleur telles que radiateurs, chaudières, poêles ou autres appareils (y compris les amplis) qui produisent de la chaleur.
- Il est impératif de procéder à son entretien quand :
- A. Le cordon d'alimentation ou la fiche est endommagé.
 - B. Des objets sont tombés ou des liquides ont été renversés dans l'unité.
 - C. Le lecteur a été exposé à la pluie ou l'eau.
 - D. L'unité ne semble pas fonctionner correctement ou ne fonctionne plus de manière optimale.

CONFIGURATION

Source d'alimentation : le SWEEPER Beam QUAD LED d'American DJ® est équipée d'un ballast électronique qui détecte automatiquement le voltage une fois l'unité branchée à l'alimentation électrique. Grâce au ballast électronique, vous n'avez pas à vous soucier du voltage local, cette unité peut être branchée où que ce soit.

DMX-512 : DMX est l'abréviation de Digital Multiplex. Le DMX est un protocole universel utilisé comme moyen de communication entre appareils et consoles ou logiciels d'éclairage. Une console d'éclairage DMX envoie des instructions DMX au format data (données) vers l'appareil DMX. Les données DMX sont envoyées en série de données qui voyagent d'un appareil à l'autre via les terminaux XLR, (entrée) DATA « IN » et (sortie) DATA « OUT », situés sur tous les appareils DMX (la majorité consoles et logiciels DMX ne possèdent qu'un terminal de sortie DATA).

Chaînage DMX : le langage DMX permet aux appareils de toutes marques et modèles des différents constructeurs d'être raccordés entre eux et d'être pilotés depuis une seule console d'éclairage, pour peu que tous les appareils et les commandes soient compatibles DMX. Lors de l'utilisation de plusieurs unités DMX, pour s'assurer d'une bonne transmission DATA DMX, essayez au possible d'utiliser le chaînage par câble le plus court. L'ordre dans lequel les unités sont chaînées dans un circuit DMX n'influence en aucun cas le pilotage DMX. Par exemple, une unité à laquelle on aurait affecté l'adresse DMX 1 peut être placée à n'importe quel endroit de la chaîne, au début, à la fin ou n'importe où au milieu. Quand on affecte l'adresse DMX 1 à une unité, la console d'éclairage ou le logiciel DMX sait qu'il doit envoyer les DATA requises à l'adresse 1 de cette unité, quel que soit son emplacement dans le circuit.

Exigences de câble DATA (câble DMX) (pour fonctionnement DMX) : le SWEEPER Beam QUAD LED peut être commandée via un protocole DMX-512. Il comprend 4 modes de canaux DMX, veuillez vous référer aux pages 11 à 13 pour connaître les différents modes. L'adresse DMX est à configurer sur le panneau arrière du SWEEPER Beam LED. Votre unité et votre console/logiciel DMX requièrent un connecteur XLR à 3 broches pour entrée et sortie de DATA (Figure 1). Nous recommandons l'utilisation de câbles DMX Accu-Cable.



Figure 1

CONFIGURATION(Suite)

Si vous faites vos câbles vous-même, veillez à bien utiliser un câble blindé standard 110-120 Ohm. (Ce câble peut être acheté chez quasiment tous les revendeurs d'éclairage professionnel.) Vos câbles doivent comporter des connecteurs mâle et femelle à chaque extrémité. Rappelez-vous que les câbles DMX se montent en Daisy Chain et ne se divisent pas.

Remarque : assurez-vous de suivre les instructions décrites en figures 2 et 3 lors de la fabrication artisanale de vos câbles. N'utilisez pas la prise de terre de votre connecteur XLR. Ne reliez pas le blindage du connecteur de votre câble à la prise de terre et ne permettez pas au blindage du conducteur d'entrer en contact avec le boîtier externe du XLR. Relier le blindage à la terre pourrait entraîner un court-circuit et un fonctionnement erratique.

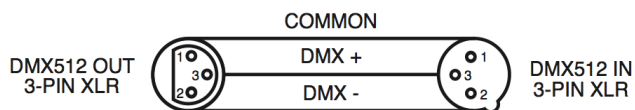


Figure 2

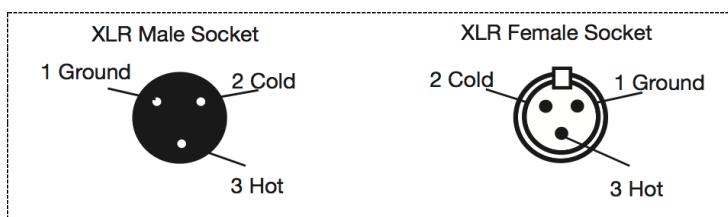
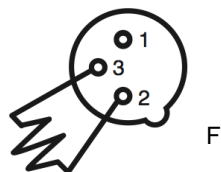


Figure 3

Configuration broches XLR
Broche 1 = Terre
Broche 2 = Data Compliment (signal -)
Broche 3 = Data True (signal +)

Remarque spéciale : terminaison de ligne. Lorsque vous utilisez un long câble, il se peut que vous soyez amené à placer un bouchon sur la dernière unité pour éviter un fonctionnement erratique. Le bouchon est une résistance d' $\frac{1}{4}$ W 110-120 Ohm qui est connectée entre la broche 2 et la broche 3 du connecteur XLR mâle (DATA + et DATA -). Cette unité est insérée dans le connecteur XLR femelle de la dernière unité de votre montage en Daisy Chain pour terminer la ligne. L'utilisation d'une terminaison de câble (Référence de composant ADJ Z-DMX/T) diminue la possibilité de fonctionnement erratique.

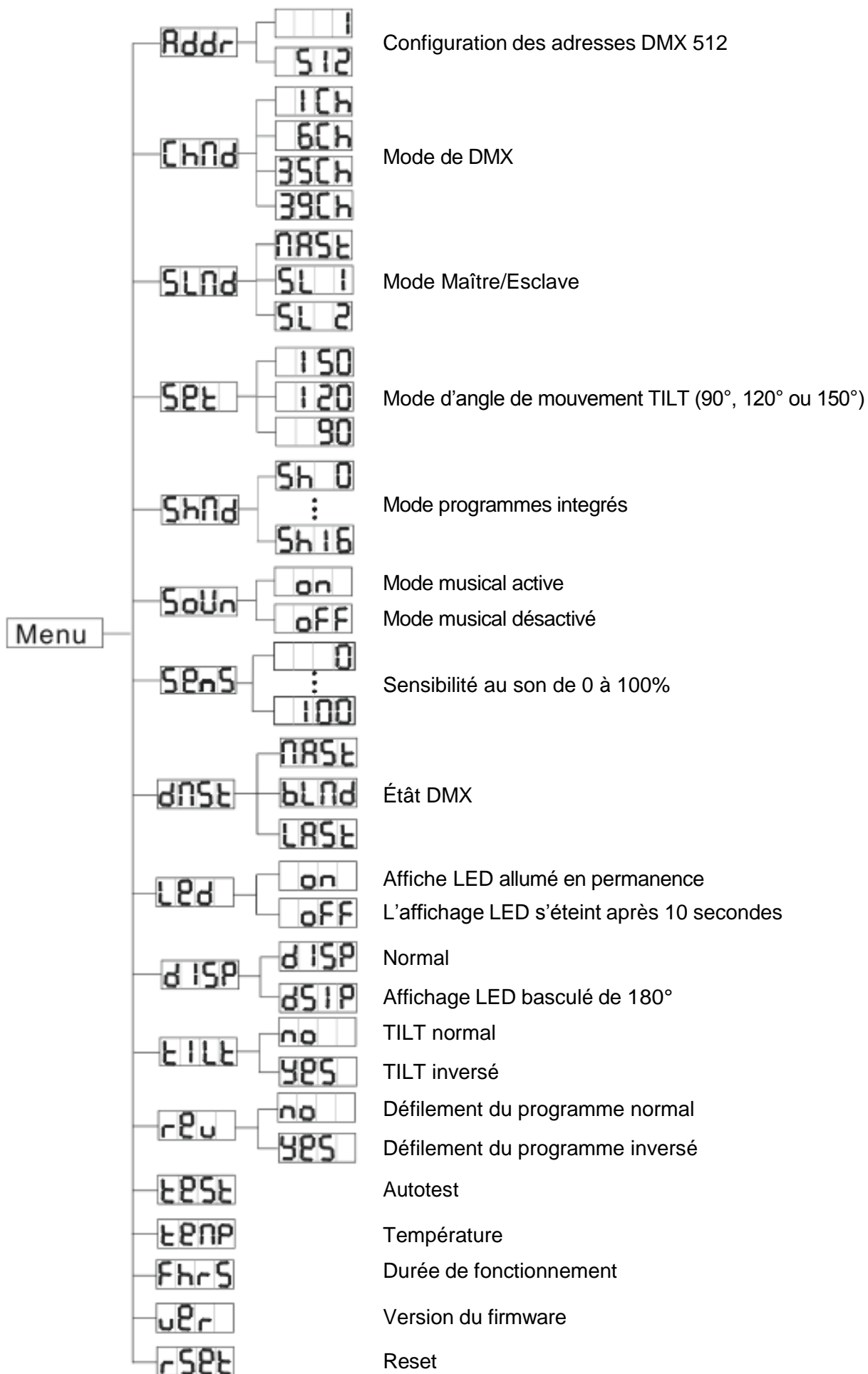


Le bouchon de terminaison réduit les erreurs de signal et évite les problèmes de transmission de signal et les interférences. Il est toujours recommandé de connecter un bouchon DMX (résistance 120 Ohm $\frac{1}{4}$ W) entre la broche 2 (DMX-) et la broche 3 (DMX +) de la dernière unité.

Figure 4

Connecteurs DMX XLR 5 broches Certains constructeurs utilisent des câbles data DMX-512 5 broches pour la transmission de DATA plutôt que des 3 broches. Ces câbles DMX 5 broches peuvent être intégrés dans un circuit DMX 3 broches. Il est impératif d'utiliser un adaptateur de câbles lorsque vous insérez un câble data 5 broches dans un circuit 3 broches, ils se trouvent généralement dans la plupart des magasins de vente de pièces électroniques. Le tableau suivant indique en détail la conversion correcte d'un câble.

Conversion XLR 3 broches en XLR 5 broches		
Conducteur	Femelle XLR 3 broches (sortie)	Mâle XLR 5 broches (entrée)
Terre/blindage	Broche 1	Broche 1
Data Compliment (signal -)	Broche 2	Broche 2
Data True (signal +)	Broche 3	Broche 3
Non utilisée		Ne pas utiliser
Non utilisée		Ne pas utiliser



MENU SYSTÈME(Suite)

ADDR : configuration adresse DMX via tableau de commande

1. Appuyez sur le bouton MENU jusqu'à ce que s'affiche « ADDR », puis pressez ENTER.
2. « X » s'affichera alors, « X » représentant l'adresse affichée. Utilisez les boutons UP ou DOWN jusqu'à atteindre l'adresse désirée.
3. Appuyez sur ENTER, puis maintenez le bouton MENU pendant 3 secondes pour confirmer.

CHND : cette fonction vous permet de sélectionner le mode DMX.

1. Appuyez sur le bouton MENU jusqu'à ce que s'affiche « CHND » puis appuyez sur ENTER. S'affichera alors « 1CH », « 6CH », « 35CH » ou « 39CH ».
2. Utilisez les boutons UP ou DOWN afin de choisir le mode de canaux DMX de votre choix et appuyez ensuite sur ENTER pour confirmer et quitter.

SLND : cette fonction vous permet de sélectionner le mode maître/esclave.

1. Appuyez sur le bouton MENU jusqu'à ce que s'affiche « SLND » puis appuyez sur ENTER. S'affichera alors « MAST », « SL 1 » ou « SL 2 ».
2. Utilisez les boutons UP ou DOWN afin de choisir le mode maître ou esclave 1 ou esclave 2 (en mode esclave 2 les appareils feront des mouvements inverses par rapport à l'unité maître).
3. Appuyez sur ENTER, puis maintenez le bouton MENU pendant 3 secondes pour confirmer.

SET : cette fonction vous permet de configurer un angle maximal de mouvement du TILT.

1. Appuyez sur le bouton MENU jusqu'à ce que s'affiche « SET », puis appuyez sur ENTER. S'affichera alors « 150 », « 120 » ou « 90 » qui sont les angles prédéfinis.
2. Utilisez les boutons UP ou DOWN pour choisir l'angle de mouvement désiré et confirmez en appuyant sur la touche ENTER.

SHND : SH 0 - SH 16 : mode show (programmes internes) 0 à 16. Le mode programmes internes fonctionne aussi bien quand le mode musical est activé ou non.

1. Appuyez sur le bouton MENU jusqu'à ce que s'affiche « SHND », puis appuyez sur ENTER.
2. S'affichera alors « SH X », « X » représentant un nombre entre 0 et 16. Les chiffres de 1 à 16 sont les programmes prédéfinis en usine, alors que « SH 0 » représente le mode programme aléatoire. Utilisez les boutons UP ou DOWN pour atteindre le programme interne que vous souhaitez.
3. Une fois le programme désiré choisi, appuyez sur ENTER, puis appuyez et maintenez le bouton MENU pendant au moins 3 secondes pour confirmer.

SOUN : cette fonction vous permet d'activer le mode musical

1. Appuyez sur le bouton MENU jusqu'à ce que s'affiche « SOUN », puis appuyez sur ENTER.
2. L'écran indiquera alors « ON » ou « OFF ». Utilisez les boutons UP ou DOWN pour sélectionner l'un ou l'autre.
3. Une fois votre sélection effectuée, appuyez sur ENTER, puis appuyez et maintenez le bouton MENU pendant au moins 3 secondes pour confirmer.

SENS : réglage de la sensibilité du son.

1. Appuyez sur le bouton MENU jusqu'à ce que s'affiche « SENS », puis appuyez sur ENTER.
2. L'écran indiquera alors un chiffre entre 0 et 100. Utilisez les boutons UP ou DOWN pour ajuster la sensibilité au son. 0 correspond au moins sensible et 100 au plus sensible.
3. Appuyez sur ENTER pour confirmer.

DNST: Mode rappel d'état : Ce mode est un mode de précaution qui vous permet de choisir comme l'appareil doit se comporter en cas de perte de signal DMX. Ce menu vous permet aussi de configurer le mode dans lequel l'appareil va retourner quand vous le branchez au secteur.

1. Appuyez sur le bouton MENU jusqu'à ce que s'affiche « DNST », puis appuyez sur ENTER.
2. L'écran indiquera alors « MAST », « BLND », ou « LAST ». Utilisez les boutons UP ou DOWN pour sélectionner l'un ou l'autre.

« MAST »(Master/Slave): Quand le signal DMX est perdu ou l'appareil est mis sous tension, le SWEEPER Beam QUAD LED se met en mode maître/esclave automatiquement

« BLND »(Blackout): Quand le signal DMX est perdu ou l'appareil est mis sous tension, le SWEEPER Beam QUAD LED se met en mode Noir Général automatiquement

« LAST », Quand le signal DMX est perdu ou l'appareil est mis sous tension, le SWEEPER Beam QUAD LED reste sur le dernier état DMX qu'il a reçu de la console. Dans le cas d'une mise sous tension, le SWEEPER Beam QUAD LED se mettra dans la dernière configuration DMX mémorisée.

3. Une fois votre sélection effectuée, appuyez sur ENTER.

LED : cette fonction vous permet d'éteindre l'affichage LED après 10 secondes.

1. Appuyez sur le bouton MENU jusqu'à ce que s'affiche « LED », puis pressez ENTER.
2. L'écran indiquera alors « ON » ou « OFF ». Utilisez les boutons UP ou DOWN pour sélectionner « ON » afin que l'affichage LED reste allumé en permanence ou « OFF » afin qu'il s'éteigne après 10 secondes.
3. Appuyez sur le bouton ENTER pour confirmer.

Maintenez le bouton MENU pendant au moins 5 secondes pour faire réapparaître l'affichage LED.

DISP : cette fonction fait basculer l'affichage LED à 180°.

1. Appuyez sur le bouton MENU jusqu'à ce que s'affiche « DISP », puis appuyez sur ENTER.
2. Lorsque « DISP » s'affiche, l'affichage LED reste normal et lorsque « DSIP » s'affiche, l'affichage LED sera « basculé ». Utilisez le bouton ENTER jusqu'à ce que vous trouviez la configuration de l'affichage que vous souhaitez, puis appuyez et maintenez le bouton MENU au moins 5 secondes pour confirmer.

TILT : cette fonction est utilisée pour inverser le mouvement du TILT de la barre afin d'obtenir des mouvements symétriques dans un show.

1. Appuyez sur le bouton MENU jusqu'à ce que s'affiche « TILT », puis appuyez sur ENTER.
2. L'écran indiquera alors « YES » ou « NO ». Utilisez les boutons UP ou DOWN pour sélectionner « YES » afin d'activer l'inversion du TILT ou « NO » afin de la désactiver.
3. Appuyez sur le bouton ENTER pour confirmer.

REV : cette fonction est utilisée dans les modes DMX 35 et 39 canaux seulement. Elle vous permet d'inverser le défilement des programmes. Cette fonction bien pratique vous permet d'inverser le défilement des programmes sans devoir démonter l'unité pour la tourner de 180° pour avoir des défilement symétriques. Les programmes commenceront donc soit d'un côté, soit de l'autre. Pour inverser le TILT du mouvement, voyez sous **TILT** ci-après.

1. Appuyez sur le bouton MENU jusqu'à ce que s'affiche « REV », puis appuyez sur ENTER.
2. L'écran indiquera alors « YES » ou « NO ». Utilisez les boutons UP ou DOWN pour sélectionner « NO » afin que le défilement se passe de gauche à droite, soit « YES » afin qu'il démarre à partir de la droite.
3. Appuyez sur le bouton ENTER pour confirmer.

TEST : cette fonction exécutera un programme d'auto test.

1. Appuyez sur le bouton MENU jusqu'à ce que s'affiche « TEST », puis appuyez sur ENTER.
2. L'unité exécutera alors un auto test. Appuyez sur le bouton MENU pour quitter.

MENU SYSTÈME(Suite)

TEMP : cette fonction vous permet de vérifier la température opérationnelle de l'unité

1. Appuyez sur le bouton MENU jusqu'à ce que s'affiche « TEMP », puis appuyez sur ENTER.
2. La température opérationnelle actuelle s'affichera. Appuyez sur le bouton MENU pour quitter.

FHRS : cette fonction vous permet d'afficher la durée de fonctionnement de l'unité.

1. Appuyez sur le bouton MENU jusqu'à ce que s'affiche « FHRS », puis appuyez sur ENTER.
2. L'écran indiquera la durée de fonctionnement de l'unité. Appuyez sur le bouton MENU pour quitter.

VER : cette fonction vous permet d'afficher la version du firmware installé.

1. Appuyez sur le bouton MENU jusqu'à ce que s'affiche « VER », puis appuyez sur ENTER.
La version du logiciel s'affichera alors.
2. Appuyez sur le bouton MENU pour quitter cette fonction.

RSET : cette fonction permet un RESET général de l'unité

1. Appuyez sur le bouton MENU jusqu'à ce que s'affiche « RSET », puis appuyez sur ENTER.
L'unité effectue un RESET général.

FONCTIONNEMENT

Modes opérationnels : Le SWEEPER Beam QUAD LED peut fonctionner selon 3 modes opérationnels différents. Dans chaque mode vous pouvez utiliser l'unité seule ou en mode maître/esclave avec d'autres SWEEPER Beam LED. Voici une description des différents modes opérationnels:

Mode musical: Ce mode fera réagir l'unité au son à travers les programmes intégrés

1. Appuyez sur le bouton MENU jusqu'à ce que s'affiche « SOUN », puis appuyez sur ENTER.
2. L'écran indiquera alors « ON » ou « OFF ». Utilisez les boutons UP ou DOWN pour sélectionner l'un ou l'autre.
3. Une fois votre sélection effectuée, appuyez sur ENTER, puis appuyez et maintenez le bouton MENU pendant au moins 3 secondes pour confirmer.
4. Les télécommandes de la série UC3 d'ADJ (vendues séparément) peuvent être utilisées pour commander différentes fonctions du SWEEPER Beam QUAD LED tel que le choix du mode opérationnel.

Mode programmes internes: Choisissez parmi un des 16 programmes internes

1. Appuyez sur le bouton MENU jusqu'à ce que s'affiche « SHND », puis appuyez sur ENTER.
2. S'affichera alors « SH X », « X » représentant un nombre entre 0 et 16. Les chiffres de 1 à 16 sont les programmes prédéfinis en usine, alors que « SH 0 » représente le mode programme aléatoire. Utilisez les boutons UP ou DOWN pour atteindre le programme interne que vous souhaitez.
3. Une fois le programme désiré choisi, appuyez sur ENTER, puis appuyez et maintenez le bouton MENU pendant au moins 3 secondes pour confirmer.
4. Les télécommandes de la série UC3 d'ADJ (vendues séparément) peuvent être utilisées pour commander différentes fonctions du SWEEPER Beam QUAD LED tel que le choix du mode opérationnel.

Mode DMX : cette fonction vous permet d'utiliser une console DMX-512 tel que le DMX Operator d'Elation® ou un logiciel DMX tel que le MyDMX 2.0 d'ADJ pour commander les fonctions stroboscope, le gradateur, les programmes internes et le mode musical. Une console DMX vous permet de créer des programmes uniques répondant parfaitement à vos besoins.

1. Le SWEEPER Beam QUAD LED est une unité à 4 modes de canaux DMX : mode 1 canal, mode 6 canaux, mode 35 canaux et mode 39 canaux DMX. Voir pages 11-14 pour une description détaillée des valeurs et des caractéristiques DMX.
2. Afin de commander votre unité en mode DMX, veuillez suivre les instructions mentionnées en pages 4-7 ainsi que les spécificités de configuration incluses avec votre console/logiciel DMX.
3. Utilisez les faders de la console DMX afin de commander les différentes caractéristiques de votre unité DMX. De cette manière, vous pourrez créer vos propres programmes.
4. Suivez les instructions mentionnées en page 7 afin de sélectionner votre mode DMX et configurer l'adresse DMX. Après avoir sélectionné le mode DMX de votre choix et configuré l'adresse DMX, connectez le SWEEPER Beam QUAD LED à votre console/logiciel DMX.

FONCTIONNEMENT(SUITE)

5. Pour de grandes longueurs de câble (plus de 30 mètres), utilisez une terminaison DMX sur la dernière unité.
6. Pour obtenir de l'aide quant au fonctionnement en mode DMX, reportez-vous au manuel fourni avec votre console/logiciel DMX.

CONFIGURATION MAÎTRE/ESCLAVE

Fonctionnement maître/esclave : cette fonction vous permet de chaîner jusqu'à 16 unités et de fonctionner sans console/logiciel DMX. En fonctionnement maître-esclave, une unité agira comme commandante et les autres réagiront à ses programmes. N'importe quelle unité peut être maître ou esclave.

1. Grâce à des câbles standards DMX appropriés, chaînez les unités les unes avec les autres via le connecteur XLR à l'arrière des unités. Rappelez-vous que le connecteur mâle XLR correspond à l'entrée et la femelle est la sortie. La première unité de la chaîne (la maître) n'utilisera que le connecteur XLR femelle. La dernière de la chaîne n'utilisera que le connecteur XLR mâle. Pour de plus grandes longueurs de câble, utilisez une terminaison sur la dernière unité.
2. Configurez votre unité maître dans le mode de fonctionnement de votre choix. Après avoir configuré le mode de fonctionnement de votre choix, pressez le bouton MENU jusqu'à ce que s'affiche « SLND » et pressez ENTER. Utilisez les boutons UP ou DOWN jusqu'à ce que vous trouviez la configuration « MAST » puis pressez ENTER. L'unité est maintenant configurée comme unité maître.
3. Sur les unités esclaves, pressez le bouton MENU jusqu'à ce que s'affiche « SLND » et pressez ENTER. Utilisez les boutons UP ou DOWN pour alterner entre les boutons « SL 1 » à « SL 2 ». Une fois votre choix effectué, pressez ENTER. Voir page 7 pour de plus amples informations.
4. Les unités esclave suivront alors l'unité maître.
Quand vous choisissez l'option « SL 2 » les programmes internes du SWEEPER Beam QUAD LED fonctionneront à l'opposé de l'unité maître
5. Les commandes de la série UC3 d'ADJ (vendues séparément) peuvent être utilisées pour commander différentes fonctions, y compris la fonction noir général. Voir le chapitre commande UC3 ci-dessous.

RACCORDEMENT EN DAISY CHAIN

Avec cette fonction, vous pouvez raccorder les unités entre elles en utilisant l'entrée et la sortie CEI. Vous pouvez raccorder jusqu'à 4 unités maximum. Après 4 unités, vous aurez besoin d'utiliser une autre prise de courant. Les unités doivent être similaires. NE combinez PAS des unités non similaires.

COMMANDE UC3

Noir général	Met l'unité en noir général	
Fonction	1. Stroboscope en mode musical (FULL RGBW ON) 2. Stroboscope AUTO (FULL RGBW ON)	Sélectionnez les programmes internes de 1 à 16 0 étant le programme aléatoire
Mode	Programme aléatoire (LED éteinte)	Programmes internes (LED allumée)

FONCTIONS ET TRAITS DMX

MODE 1 CANAL DMX

Can	Valeur	Fonction
1	0 - 7 8 - 22 23 - 37 38 - 52 53 - 67 68 - 82 83 - 97 98 - 112 113 - 127 128 - 142 143 - 157 158 - 172 173 - 187 188 - 202 203 - 217 218 - 232 233 - 247 248 - 255	<u>PROGRAMMES</u> OFF(Noir Général) PROGRAMME 1 PROGRAMME 2 PROGRAMME 3 PROGRAMME 4 PROGRAMME 5 PROGRAMME 6 PROGRAMME 7 PROGRAMME 8 PROGRAMME 9 PROGRAMME 10 PROGRAMME 11 PROGRAMME 12 PROGRAMME 13 PROGRAMME 14 PROGRAMME 15 PROGRAMME 16 MODE MUSICAL

MODE 6 CANAUX DMX

Canal	Valeur	Fonction
1	0 - 255	<u>TILT</u> DE - 30° À 210°
2	0 - 7 8 - 43 44 - 79 80 - 115 116 - 151 152 - 187 188 - 223 224 - 255	<u>MACROS DE MOUVEMENT TILT</u> PAS DE FONCTION MOUVEMENT TILT DE 60° À 120° MOUVEMENT TILT DE 45° À 135° MOUVEMENT TILT DE 30° À 150° MOUVEMENT TILT DE 0° À 180° MOUVEMENT TILT DE -30° À 210° MOUVEMENT TILT DE 0° À 90° MOUVEMENT TILT DE 90° À 180°
3	0 - 7 8 - 255	<u>VITESSE DE MOUVEMENT TILT</u> PAS DE FONCTION MOUVEMENT TILT DE LENT À RAPIDE
4	0 - 7 8 - 22 23 - 37 38 - 52 53 - 67 68 - 82 83 - 97 98 - 112 113 - 127 128 - 142 143 - 157 158 - 172 173 - 187 188 - 202 203 - 217 218 - 232 233 - 247 248 - 255	<u>PROGRAMMES INTÉGRÉS</u> PAS DE FONCTION PROGRAMME 1 PROGRAMME 2 PROGRAMME 3 PROGRAMME 4 PROGRAMME 5 PROGRAMME 6 PROGRAMME 7 PROGRAMME 8 PROGRAMME 9 PROGRAMME 10 PROGRAMME 11 PROGRAMME 12 PROGRAMME 13 PROGRAMME 14 PROGRAMME 15 PROGRAMME 16 FULL ON (TOUT LES 8 ZONES ALLUMÉS)
5	0 - 255	<u>VITESSE DE DÉFILEMENT DES PROGRAMMES</u> DE LENT À RAPIDE
6	0 - 255	<u>GRADATEUR MAÎTRE</u> 0 - 100%

MODE 35 CANAUX DMX

Canal	Valeur	Fonction
1	0 - 255	TILT DE - 30° À 210°
2	0 - 255	<u>GRADATEUR MAÎTRE</u> 0 - 100%
3	0 - 15 16 - 131 132 - 139 140 - 181 182 - 189 190 - 231 232 - 239 240 - 247 248 - 255	<u>STROBOSCOPE</u> PAS DE FONCTION STROBOSCOPE DE LENT À RAPIDE PAS DE FONCTION OUVERTURE LENTE - FERMETURE RAPIDE PAS DE FONCTION FERMETURE LENTE - OUVERTURE RAPIDE PAS DE FONCTION STROBOSCOPE ALÉATOIRE PAS DE FONCTION
4	0 - 255	<u>GRADATEUR ROUGE LENTILLE 1</u>
5	0 - 255	<u>GRADATEUR VERT LENTILLE 1</u>
6	0 - 255	<u>GRADATEUR BLEU LENTILLE 1</u>
7	0 - 255	<u>GRADATEUR BLANC LENTILLE 1</u>
8	0 - 255	<u>GRADATEUR ROUGE LENTILLE 2</u>
9	0 - 255	<u>GRADATEUR VERT LENTILLE 2</u>
10	0 - 255	<u>GRADATEUR BLEU LENTILLE 2</u>
11	0 - 255	<u>GRADATEUR BLANC LENTILLE 2</u>
12	0 - 255	<u>GRADATEUR ROUGE LENTILLE 3</u>
13	0 - 255	<u>GRADATEUR VERT LENTILLE 3</u>
14	0 - 255	<u>GRADATEUR BLEU LENTILLE 3</u>
15	0 - 255	<u>GRADATEUR BLANC LENTILLE 3</u>
16	0 - 255	<u>GRADATEUR ROUGE LENTILLE 4</u>
17	0 - 255	<u>GRADATEUR VERT LENTILLE 4</u>
18	0 - 255	<u>GRADATEUR BLEU LENTILLE 4</u>
19	0 - 255	<u>GRADATEUR BLANC LENTILLE 4</u>
20	0 - 255	<u>GRADATEUR ROUGE LENTILLE 5</u>
21	0 - 255	<u>GRADATEUR VERT LENTILLE 5</u>
22	0 - 255	<u>GRADATEUR BLEU LENTILLE 5</u>
23	0 - 255	<u>GRADATEUR BLANC LENTILLE 5</u>
24	0 - 255	<u>GRADATEUR ROUGE LENTILLE 6</u>
25	0 - 255	<u>GRADATEUR VERT LENTILLE 6</u>
26	0 - 255	<u>GRADATEUR BLEU LENTILLE 6</u>
27	0 - 255	<u>GRADATEUR BLANC LENTILLE 6</u>
28	0 - 255	<u>GRADATEUR ROUGE LENTILLE 7</u>
29	0 - 255	<u>GRADATEUR VERT LENTILLE 7</u>
30	0 - 255	<u>GRADATEUR BLEU LENTILLE 7</u>
31	0 - 255	<u>GRADATEUR BLANC LENTILLE 7</u>
32	0 - 255	<u>GRADATEUR ROUGE LENTILLE 8</u>
33	0 - 255	<u>GRADATEUR VERT LENTILLE 8</u>
34	0 - 255	<u>GRADATEUR BLEU LENTILLE 8</u>
35	0 - 255	<u>GRADATEUR BLANC LENTILLE 8</u>

MODE 39 CANAUX DMX

Canal	Valeur	Fonction
1	0 - 255	<u>TILT</u> DE - 30° À 210°
2	0 - 7 8 - 43 44 - 79 80 - 115 116 - 151 152 - 187 188 - 223 224 - 255	<u>MACROS DE MOUVEMENT TILT</u> PAS DE FONCTION MOUVEMENT TILT DE 60° À 120° MOUVEMENT TILT DE 45° À 135° MOUVEMENT TILT DE 30° À 150° MOUVEMENT TILT DE 0° À 180° MOUVEMENT TILT DE -30° À 210° MOUVEMENT TILT DE 0° À 90° MOUVEMENT TILT DE 90° À 180°
3	0 - 7 8 - 255	<u>VITESSE DE MOUVEMENT TILT</u> PAS DE FONCTION MOUVEMENT TILT DE LENT À RAPIDE
4	0 - 7 8 - 22 23 - 37 38 - 52 53 - 67 68 - 82 83 - 97 98 - 112 113 - 127 128 - 142 143 - 157 158 - 172 173 - 187 188 - 202 203 - 217 218 - 232 233 - 247 248 - 255	<u>PROGRAMMES INTÉGRÉS</u> PAS DE FONCTION <u>PROGRAMME 1</u> <u>PROGRAMME 2</u> <u>PROGRAMME 3</u> <u>PROGRAMME 4</u> <u>PROGRAMME 5</u> <u>PROGRAMME 6</u> <u>PROGRAMME 7</u> <u>PROGRAMME 8</u> <u>PROGRAMME 9</u> <u>PROGRAMME 10</u> <u>PROGRAMME 11</u> <u>PROGRAMME 12</u> <u>PROGRAMME 13</u> <u>PROGRAMME 14</u> <u>PROGRAMME 15</u> <u>PROGRAMME 16</u> <u>FULL ON (TOUT LES 8 ZONES ALLUMÉS)</u>
5	0 - 255	<u>VITESSE DE DÉFILEMENT DES PROGRAMMES</u> DE LENT À RAPIDE
6	0 - 255	<u>GRADATEUR MAÎTRE</u> 0 - 100%
7	0 - 15 16 - 131 132 - 139 140 - 181 182 - 189 190 - 231 232 - 239 240 - 247 248 - 255	<u>STROBOSCOPE</u> PAS DE FONCTION <u>STROBOSCOPE DE LENT À RAPIDE</u> PAS DE FONCTION <u>OUVERTURE LENTE - FERMETURE RAPIDE</u> PAS DE FONCTION <u>FERMETURE LENTE - OUVERTURE RAPIDE</u> PAS DE FONCTION <u>STROBOSCOPE ALÉATOIRE</u> PAS DE FONCTION
8	0 - 255	<u>GRADATEUR ROUGE LENTILLE 1</u>
9	0 - 255	<u>GRADATEUR VERT LENTILLE 1</u>
10	0 - 255	<u>GRADATEUR BLEU LENTILLE 1</u>
11	0 - 255	<u>GRADATEUR BLANC LENTILLE 1</u>
12	0 - 255	<u>GRADATEUR ROUGE LENTILLE 2</u>
13	0 - 255	<u>GRADATEUR VERT LENTILLE 2</u>
14	0 - 255	<u>GRADATEUR BLEU LENTILLE 2</u>
15	0 - 255	<u>GRADATEUR BLANC LENTILLE 2</u>

MODE 39 CANAUX DMX(Suite)

16	0 - 255	<u>GRADATEUR ROUGE LENTILLE 3</u>
17	0 - 255	<u>GRADATEUR VERT LENTILLE 3</u>
18	0 - 255	<u>GRADATEUR BLEU LENTILLE 3</u>
19	0 - 255	<u>GRADATEUR BLANC LENTILLE 3</u>
20	0 - 255	<u>GRADATEUR ROUGE LENTILLE 4</u>
21	0 - 255	<u>GRADATEUR VERT LENTILLE 4</u>
22	0 - 255	<u>GRADATEUR BLEU LENTILLE 4</u>
23	0 - 255	<u>GRADATEUR BLANC LENTILLE 4</u>
24	0 - 255	<u>GRADATEUR ROUGE LENTILLE 5</u>
25	0 - 255	<u>GRADATEUR VERT LENTILLE 5</u>
26	0 - 255	<u>GRADATEUR BLEU LENTILLE 5</u>
27	0 - 255	<u>GRADATEUR BLANC LENTILLE 5</u>
28	0 - 255	<u>GRADATEUR ROUGE LENTILLE 6</u>
29	0 - 255	<u>GRADATEUR VERT LENTILLE 6</u>
30	0 - 255	<u>GRADATEUR BLEU LENTILLE 6</u>
31	0 - 255	<u>GRADATEUR BLANC LENTILLE 6</u>
32	0 - 255	<u>GRADATEUR ROUGE LENTILLE 7</u>
33	0 - 255	<u>GRADATEUR VERT LENTILLE 7</u>
34	0 - 255	<u>GRADATEUR BLEU LENTILLE 7</u>
35	0 - 255	<u>GRADATEUR BLANC LENTILLE 7</u>
36	0 - 255	<u>GRADATEUR ROUGE LENTILLE 8</u>
37	0 - 255	<u>GRADATEUR VERT LENTILLE 8</u>
38	0 - 255	<u>GRADATEUR BLEU LENTILLE 8</u>
39	0 - 255	<u>GRADATEUR BLANC LENTILLE 8</u>

REPLACEMENT DU FUSIBLE

Localisez puis débranchez le cordon d'alimentation de l'unité. Une fois le cordon débranché, retirez le porte-fusible situé dans la prise. Insérez un tournevis à tête plate dans la prise et extrayez délicatement le porte-fusible. Ôtez le fusible obsolète et remplacez-le par un nouveau. Le porte-fusible comporte un support intégré pour un fusible de remplacement, assurez-vous de ne pas confondre le fusible de remplacement et le fusible actif

ENTRETIEN

Dans le but d'optimiser le rendu lumineux, il convient de procéder à un nettoyage périodique des résidus de brouillard, fumée et poussière pouvant se déposer sur les lentilles optiques internes et externes.

1. Utilisez un tissu doux pour nettoyer le boîtier extérieur.
2. Utilisez une brosse pour nlever la poussière dans les bouches de ventilation
3. Nettoyez les lentilles externes avec du nettoyant pour vitres tous les 20 jours.
4. Assurez-vous que le SWEEPER BEAM QUAD LED soit bien séché avant de remettre le cordon d'alimentation électrique.

La fréquence d'entretien varie en fonction de l'environnement dans lequel fonctionne l'unité (par exemple : fumée, résidu de brouillard, poussière, condensation).

Vous retrouverez ci-après certains problèmes courants et leurs solutions.

Les LEDs ne s'allument pas:

1. Vérifiez si le fusible externe n'est pas brûlé
2. Contrôlez que le porte fusible soit bien inséré et refermé

L'unité ne répond pas au DMX :

1. Vérifiez que les câbles DMX sont connectés correctement et qu'ils sont également correctement câblés (la broche 3 est « chaude »; sur d'autres appareils DMX la broche 2 peut être « chaude »).

Par ailleurs, vérifiez également que tous les câbles sont connectés aux bons connecteurs, il est impératif de respecter la polarité pour l'entrée et la sortie.

L'unité ne répond pas au son :

1. Les basses fréquences (basses) devraient entraîner la réaction au son de l'unité.

Si des problèmes persistent, n'hésitez pas à contacter notre service technique service@adjgroup.eu

SPÉCIFICATIONS

Modèle :	SWEEPER Beam QUAD LED
Alimentation Multi-voltage:	100 à 240 V, 50/60 Hz
LEDs :	8 LEDs RGBW de 8W
Faible consommation électrique:	81W
Fusible :	7A
Raccordement en Daisy Chain :	4 unités max.
Angle de faisceaux:	3,4 degrés
Poids :	14 lbs / 6,3 kg
Dimensions :	L x l x H : 38.5" x 3" x 5.25" 973 x 73 x 132mm
Couleurs	Mélange RGBW
Modes DMX :	4 modes DMX : mode 1 canal, mode 6 canaux , mode 35 canaux et mode 39 canaux DMX
Cycle de refroidissement:	Aucun
Mode Musical	Oui
Position de fonctionnement :	Toute position sûre et sécurisée

Détection automatique du voltage : l'unité est équipée d'un ballast électronique qui détecte automatiquement le voltage une fois l'unité branchée à l'alimentation électrique.

À noter : Les caractéristiques et améliorations dans la conception apportées à cette unité ainsi que ce manuel sont sujets à modification sans notice préalable écrite ou publiée.

Cher client,

L'Union européenne vient d'adopter une directive de restriction/interdiction d'utilisation de substances nocives. Cette directive, connue sous l'acronyme RoHS, est un sujet d'actualité au sein de l'industrie électronique.

Elle restreint, entre autres, l'utilisation de six matériaux : le plomb (Pb), le mercure (Hg), le chrome hexavalent (CR VI), le cadmium (Cd), les polybromobiphényles utilisés en tant que retardateurs de flammes (PBB), et les polybromodiphényléther également utilisés comme retardateurs de flammes (PBDE). Cette directive s'applique à quasiment tous les appareils électriques et électroniques dont le fonctionnement implique des champs électriques ou électromagnétiques – en un mot, tout appareil que nous pouvons retrouver dans nos foyers ou au bureau.

En tant que fabricants de produits des marques AMERICAN AUDIO, AMERICAN DJ, ELATION Professional et ACCLAIM Lighting, nous devons nous conformer à la directive RoHS. Par conséquent, deux ans même avant l'entrée en vigueur de cette directive, nous nous sommes mis en quête de matériaux alternatifs et de procédés de fabrication respectant davantage l'environnement.

Bien avant la prise d'effet de la directive RoHS, tous nos produits ont été fabriqués pour répondre aux normes de l'Union européenne. Grâce à des contrôles et des tests de matériel réguliers, nous pouvons assurer que tous les composants que nous utilisons répondent aux normes RoHS et que, pour autant que la technologie nous le permette, notre procédé de fabrication est des plus écologiques.

La directive RoHS franchit un pas important dans la protection de l'environnement. En tant que fabricants, nous nous sentons obligés de contribuer à son respect.

DEEE : Déchets d'équipements électriques et électroniques

Chaque année, des milliers de tonnes de composants électroniques, nuisibles pour l'environnement, atterrissent dans des décharges à travers le monde. Afin d'assurer les meilleures collecte et récupération de composants électroniques, l'Union européenne a adopté la directive DEEE.

Le système DEEE (Déchets d'équipements électriques et électroniques) peut être comparé au système de collecte « verte », mis en place il y a plusieurs années. Les fabricants, au moment de la mise sur le marché de leur produit, doivent contribuer à l'utilisation des déchets. Les ressources économiques ainsi obtenues, vont être appliquées au développement d'un système commun de gestion des déchets. De cette manière, nous pouvons assurer un programme de récupération et de mise au rebut écologique et professionnel.

En tant que fabricant, nous faisons partie du système allemand EAR à travers lequel nous payons notre contribution.

(Numéro d'enregistrement en Allemagne : DE41027552)

Par conséquent, les produits AMERICAN DJ et AMERICAN AUDIO peuvent être déposés aux points de collecte gratuitement et seront utilisés dans le programme de recyclage. Les produits ELATION Professional, utilisés uniquement par les professionnels, seront gérés par nos soins. Veuillez nous renvoyer vos produits Elation directement à la fin de leur vie afin que nous puissions en disposer de manière professionnelle.

Tout comme pour la directive RoHS, la directive DEEE est une contribution de premier ordre à la protection de l'environnement et nous serons heureux d'aider l'environnement grâce à ce système de d'enlèvement des déchets.

Nous sommes heureux de répondre à vos questions et serions ravis d'entendre vos suggestions. Pour ce faire contactez-nous par e-mail à : info@americandj.eu

A.D.J. Supply Europe B.V.
Junostraat 2
6468 EW Kerkrade
The Netherlands
www.americandj.eu