



Digital I/O cards for digital audio equipment

DA CARD	MY4-DA
AD CARD	MY4-AD
DIGITAL I/O CARD (AES/EBU)	MY8-AD24
DIGITAL I/O CARD (ADAT)	MY8-AE
DIGITAL I/O CARD (TDIF-1)	MY8-AT
	MY8-TD

– Cards conforming to the 96 kHz standard –

DA CARD	MY8-DA96
AD CARD	MY8-AD96
DIGITAL I/O CARD (AES/EBU)	MY8-AE96
	MY8-AE96S

Safety Information

WARNING

Failure to observe the following warnings may lead to fatality or serious injury from fire or electric shock.

Before installing the card, you must refer to the owner's manual of the host device or to the Yamaha website to verify that your host device supports this card, and to verify the number of cards that can be installed in combination with other Yamaha or third-party cards.

Yamaha website: <http://www.yamaha.co.jp/product/proaudio/homeenglish/>

If one or more cards in a combination not endorsed by Yamaha are installed in a Yamaha device, electrical shock, fire, or malfunction may occur.

- Do not attempt to disassemble or modify the card. Do not apply excessive force to board connectors or other board components. (Mishandling of board may lead to shock, fire hazard, or equipment failure.)
- Be sure to disconnect the power cable from the main unit before installing this card (to eliminate shock hazard).

CAUTION

Failure to observe the following precautions may lead to personal injury, or may result in damage to equipment or other property.

- Do not touch the board's metallic leads (pins) when handling the card. (Pins are sharp and may cause hand cuts.)
- The card is electrostatic-sensitive. Before handling the card, you should briefly touch the main unit's metal casing with your bare hand so as to drain off any static charge from your body.

Yamaha assumes no responsibility for data loss, equipment damage, or injury caused by inappropriate handling or usage.

Information de sécurité

ATTENTION

Le non respect des avertissements suivants peut entraîner de sérieuses blessures, par suite d'un incendie ou d'une électrocution, voire la mort.

Avant d'installer la carte, veuillez consulter le mode d'emploi du dispositif hôte ou le site web Yamaha pour vous assurer que votre dispositif permet l'utilisation de cette carte, voire de vérifier le nombre de cartes pouvant être installées avec d'autres cartes produites par Yamaha ou d'autres fabricants.

Page Web Yamaha: <http://www.yamaha.co.jp/product/proaudio/homeenglish/>

L'installation d'une ou de plusieurs cartes non recommandées par Yamaha dans un dispositif Yamaha peut provoquer une électrocution, un incendie ou des dysfonctionnements.

- N'essayez pas de démonter ou de modifier la carte. N'appuyez pas avec force sur les connecteurs ou d'autres composants de la carte. (Malmener la carte peut entraîner une électrocution, un incendie ou une défaillance de l'équipement.)
- Prenez soin de débrancher le câble d'alimentation au niveau de l'unité principale avant d'installer cette carte afin d'éliminer les risques d'électrocution.

PRECAUTION

Le non respect des avertissements suivants peut entraîner des blessures personnelles ou provoquer des dégâts à l'équipement ou à d'autres biens.

- Ne touchez pas les conducteurs (broches) métalliques de la carte lorsque vous manipulez celle-ci. (Les broches sont aiguës et vous pourriez vous couper les doigts.)
- La carte est sensible à l'électricité statique. Avant de la toucher, vous devez brièvement toucher le boîtier métallique de l'unité principale mains nues afin d'éliminer toute électricité statique, accumulée dans votre corps.

Yamaha n'assume aucune responsabilité pour des pertes de données, dégâts aux équipements ou blessures, résultant d'un maniement et/ou d'une utilisation inadéquats.

Sicherheitsinformationen

WARNUNG

Missachtung der folgenden Warnungen kann zu Unfällen mit schweren, möglicherweise tödliche Verletzungen durch Brände oder elektrische Schläge führen.

Vor Einbau der Platine müssen Sie sich die Bedienungsanleitung des Wirtgerätes oder alle diesbezüglichen Hinweise auf der Yamaha-Website durchlesen, um sicherzustellen, dass das Wirtgerät diese Platine unterstützt; außerdem müssen Sie ermitteln, wie viele Platinen gemeinsam mit anderen Platinen von Yamaha oder Drittanbietern installiert werden können.

Yamaha-Website: <http://www.yamaha.co.jp/product/proaudio/homeenglish/>

Bei Einbau einer oder mehrerer nicht ausdrücklich von Yamaha unterstützten Platinen in ein Yamaha-Gerät besteht Stromschlag- oder Brandgefahr oder das Risiko einer Funktionsstörung.

- Die Karte nicht zerlegen oder modifizieren. Steckverbindungen auf der Karte und andere Komponenten nicht gewaltsam behandeln. (Bei falscher Behandlung besteht die Gefahr von elektrischen Schlägen, Bränden, oder Fehlfunktionen.)
- Vor der Installation immer den Netzstecker des Hauptgeräts ziehen (Gefahr von elektrischen Schlägen).

VORSICHT

Mißachtung der folgenden Vorsichtsmaßnahmen kann zu Unfällen führen oder Schäden am Gerät bzw. anderen Gegenständen verursachen.

- Nicht die Metallkontakte (Pins) beim Umgang mit der Karte berühren. (Die Kontakte sind scharf und können Schnitte verursachen.)
- Die Karte ist gegen statische Ladung empfindlich. Vor dem Umgang mit der Karte immer einmal kurz das Metallgehäuse des Hauptgeräts mit der bloßen Hand berühren, so dass eventuell im Körper vorhandene statische Elektrizität abgeleitet wird.

Yamaha übernimmt keine Haftung für Datenverlust, Sachschäden oder Verletzungen, die durch unsachgemäßen Umgang und falsche Bedienung entstehen.

Información de seguridad

ATENCIÓN

Si no observa las siguientes precauciones podría averiar la unidad o sufrir lesiones como consecuencia de incendio o descarga eléctrica.

Antes de instalar esta tarjeta, léase el manual de usuario del aparato en la cual será instalada o en la página web de Yamaha, con el fin de asegurarse que el aparato en cuestión está preparado para esta tarjeta y para verificar el número de tarjetas, tanto de Yamaha como de terceros, que pueden ser instaladas simultáneamente.

Sitio web de Yamaha: <http://www.yamaha.co.jp/product/proaudio/homeenglish/>

Si se instalan una o más tarjetas no recomendadas por Yamaha, se puede correr el riesgo de electrocución, incendio o funcionamiento incorrecto.

- No intente desmontar ni modificar la tarjeta. No aplique una presión excesiva sobre los conectores de la tarjeta ni sobre otros componentes de la tarjeta. (Una incorrecta manipulación de la tarjeta puede ocasionar descargas, incendios o averías en el equipo.)
- Antes de instalar esta tarjeta asegúrese de desconectar el cable de alimentación de la unidad principal (para eliminar el riesgo de descargas eléctricas).

PRECAUCIÓN

Si no se observan estas precauciones podría sufrir lesiones o averiar el equipo u otras propiedades.

- No toque los contactos metálicos de la tarjeta (las patillas) al manipularla. (Estas patillas o contactos están afilados y pueden provocar cortes en las manos.)
- La tarjeta es sensible a la electricidad estática. Antes de manipular la tarjeta, toque el chasis metálico de la unidad principal con las manos desnudas con el fin de descargar la electricidad estática de su cuerpo.

Yamaha no asume responsabilidad alguna por la pérdida de datos, averías en el equipo o lesiones provocadas por la manipulación o uso incorrecto de la unidad.

安全上のご注意

取り付け作業の前に、必ずこの「安全上のご注意」をよくお読みください。

ここに示した注意事項は、製品を安全に正しくご使用いただき、あなたや他の人々への危害や損害を未然に防止するためのものです。注意事項は、危害や損害の大きさと切迫の程度を明示するために、誤った取り扱いをすると生じることが想定される内容を「警告」と「注意」に区分しています。いずれもお客様の安全や機器の保全に関する重要な内容ですので、必ずお守りください。

* お読みになった後は、取扱説明書とあわせて、使用される方がいつでも見られる所に必ず保管してください。

記号表示について

⚠ 記号は、危険、警告または注意を示します。

🚫 記号は、禁止行為を示します。記号の中に具体的な内容が描かれているものもあります。

❗ 記号は、行為を強制したり指示したりすることを示します。記号の中に具体的な内容が描かれているものもあります。

⚠ 警告

この表示内容を無視した取り扱いをすると、死亡や重傷を負う可能性が想定されます。

カードを取付ける前に必ず取付ける機器本体がこのカードに対応しているか、あるいは他のヤマハまたはサードパーティーのカードと組み合わせて何枚まで挿入可能かを、機器本体の取扱説明書またはヤマハのホームページでご確認ください。

Yamaha ウェブサイト: <http://www.yamaha.co.jp/product/proaudio/>

ヤマハがご案内していない組合せでヤマハ機器本体に一枚あるいは複数のカードを挿入した場合、感電や火災、または故障の原因になります。

🚫 カード上の基板部分やコネクタ部に無理な力を加えたり、分解したり改造したりしない。

感電や火災、または故障などの原因になります。

❗ カードを取付ける前に、必ず取付ける機器本体の電源プラグを抜く。感電の原因になります。

⚠ 注意

この表示内容を無視した取り扱いをすると、傷害を負う可能性または物的損害が発生する可能性が想定されます。

⚠ カードを持つとき、基板裏の電子部品のリード(金属の足)をさわらないように注意する。

手を傷つける恐れがあります。

⚠ カードを持つときは、前もって他の金属に触れるなどして、静電気が起きないように注意する。

静電気はボードの故障の原因になります。

不適切な使用や改造により故障した場合の保証はいたしかねます。また、データが破損したり、失われたりした場合の保証もいたしかねますので、ご了承ください。

Thank you for purchasing an I/O card for use with Yamaha digital audio equipment.

Refer to the respective owner's manual for installation information.

As well as securing the card in place, the fixing screws act as an electrical ground, so be sure to screw them in tightly.

Nous vous remercions d'avoir acquis une carte I/O (entrées/sorties) pour matériel audio numérique Yamaha.

Voyez les divers manuels pour savoir comment installer la carte.

Comme les vis servent aussi à mettre la carte à la terre, vous devez bien les serrer.

Vielen Dank, daß Sie sich für eine I/O- Platine für ein Digital-Gerät von Yamaha entschieden haben.

Hinweise für den Einbau entnehmen Sie bitte der Bedienungsanleitung dieses Gerätes.

Da die Befestigungsschrauben auch für die Erdung verwendet werden, müssen Sie sie vollständig festdrehen.

Muchas gracias por la adquisición de este equipo de audio digital Yamaha.

Con respecto a la instalación, consulte el Manual de instrucciones apropiado.

Los tornillos de sujeción, además de fijar la tarjeta en su lugar, sirven como puesta a tierra, motivo por el que tendrá que atornillarlos firmemente.

この度はヤマハデジタル オーディオ機器用I/Oカードをお買い上げいただき、ありがとうございます。

取付けは、装着する機器の取扱説明書を参照してください。

接続ネジはアース兼用ですのでしっかり締めてください。

■ MY4-DA

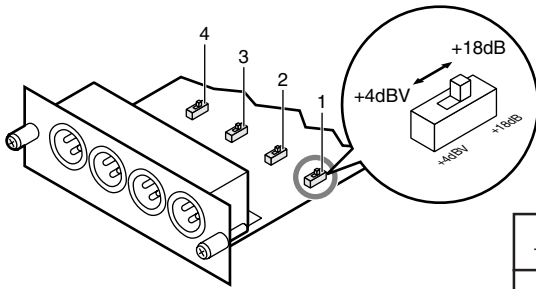
This is a four-channel analog output card. Use the GAIN switches to set the required gain level for each output. The default setting is +18dB.

Voici une carte avec quatre sorties analogiques. Utilisez les commutateurs GAIN pour régler le niveau de gain voulu pour chaque sortie. Le réglage par défaut est “+18dB”.

Diese Platine ist mit vier Analog-Ausgängen versehen. Mit den GAIN-Schaltern können Sie die für jeden Ausgang benötigte Anhebung einstellen. Die Werkseinstellung lautet “+18dB”.

Ésta es una tarjeta de salida analógica de cuatro canales. Utilice los interruptores GAIN para ajustar el nivel de ganancia requerido para cada salida. El ajuste predeterminado es +18dB.

4チャンネルのアナログ出力カードです。最大出力レベルに合わせてスイッチを設定します。デフォルトは全て+18dBです。



Output Terminals	GAIN switch	Actual Source Impedance	For Use With Nominal	Output Level		Connector
				Nominal	Max. Before Clip	
ANALOG OUTPUT 1-4	+18 dB	150 Ω	600 Ω Lines	+4 dB (1.23 V)*	+18 dB (6.16 V)*	XLR-3-32 type Balanced***
	+4 dBV			-10 dBV (316 mV)**	+4 dBV (1.58 V)**	

- * 0 dB is referenced to 0.775 Vrms.
- ** 0 dBV is referenced to 1.00 Vrms.
- *** 1=GND, 2=HOT, 3=COLD

Sampling rate: 30.08 kHz — 50.88 kHz

■ MY4-AD

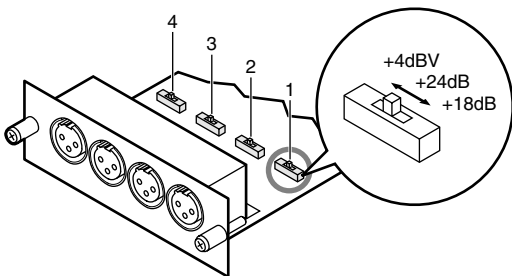
This is a four-channel analog input card. Use the GAIN switches to set the required gain level for each input. The default setting is +24dB.

Voici une carte avec quatre entrées analogiques. Utilisez les commutateurs GAIN pour régler le niveau de gain voulu pour chaque entrée. Le réglage par défaut est “+24dB”.

Diese Platine ist mit vier Analog-Eingängen versehen. Mit den GAIN-Schaltern können Sie die für jeden Eingang benötigte Anhebung einstellen. Die Werkseinstellung lautet “+24dB”.

Ésta es una tarjeta de entrada analógica de cuatro canales. Utilice los interruptores GAIN para ajustar el nivel de ganancia requerido para cada entrada. El ajuste predeterminado es +24dB.

4チャンネルのアナログ入力カードです。最大入力レベルに合わせてスイッチを設定します。デフォルトは全て+24dBです。



Input Terminals	GAIN switch	Actual Load Impedance	For Use With Nominal	Input Level		Connector
				Nominal	Max. Before Clip	
ANALOG INPUT 1-4	+24 dB	10 kΩ	600 Ω Lines	+10 dB (2.45 V)*	+24 dB (12.3 V)*	XLR-3-31 type Balanced***
	+18 dB			+4 dB (1.23 V)*	+18 dB (6.16 V)*	
	+4 dBV			-10 dBV (316 mV)**	+4 dBV (1.58 V)**	

- * 0 dB is referenced to 0.775 Vrms.
- ** 0 dBV is referenced to 1.00 Vrms.
- *** 1=GND, 2=HOT, 3=COLD

Sampling rate: 30.08 kHz — 50.88 kHz

■ MY8-AD24

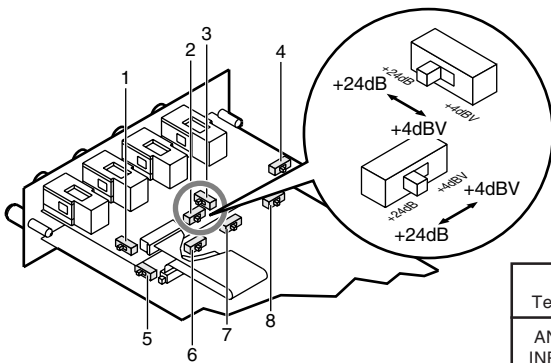
This is an eight-channel analog input card. Use the GAIN switches to set the required gain level for each input. The default setting is +24dB.

Voici une carte avec huit entrées analogiques. Utilisez les commutateurs GAIN pour régler le niveau de gain voulu pour chaque entrée. Le réglage par défaut est “+24dB”.

Diese Platine ist mit acht Analog-Eingängen versehen. Mit den GAIN-Schaltern können Sie die für jeden Eingang benötigte Anhebung einstellen. Die Werkseinstellung lautet “+24dB”.

Ésta es una tarjeta de entrada analógica de ocho canales. Utilice los interruptores GAIN para ajustar el nivel de ganancia requerido para cada entrada. El ajuste predeterminado es +24dB.

8チャンネルのアナログ入力カードです。最大入力レベルに合わせてスイッチを設定します。デフォルトは全て+24dBです。



Input Terminals	GAIN switch	Actual Load Impedance	For Use With Nominal	Input Level		Connector
				Nominal	Max. Before Clip	
ANALOG INPUT 1-8	+24 dB	10 kΩ	600 Ω Lines	+10 dB (2.45 V)*	+24 dB (12.3 V)*	Phone Jack(TRS) Balanced***
	+4 dBV			-10 dBV (316 mV)**	+4 dBV (1.58 V)**	

* 0 dB is referenced to 0.775 Vrms.

** 0 dBV is referenced to 1.00 Vrms.

*** Tip=HOT, Ring=COLD, Sleeve=GND

Sampling rate: 30.08 kHz — 50.88 kHz

■ MY8-AE

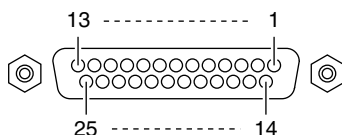
This is an eight channel digital I/O card for the AES/EBU format. The following figure shows the connector pin assignment.

Voici une carte I/O numérique à 8 canaux pour le format AES-EBU. L'illustration suivante montre l'assignation des broches du connecteur.

Dies ist eine Digitalplatine mit acht AES/EBU-Ein- und -ausgängen. Unten sehen Sie die Bedrahtung des Anschlusses.

Ésta es una tarjeta de entrada/salida digital de ocho canales para el formato AES/EBU. En la figura siguiente se muestra la asignación de los contactos del conector.

AES/EBUフォーマットに対応した8チャンネルのデジタルI/Oカードです。接続端子のピンアサインは下の図のとおりです。



Signal	Data In Ch				Data Out Ch				Open	GND
	1-2	3-4	5-6	7-8	1-2	3-4	5-6	7-8		
Pin Hot	1	2	3	4	5	6	7	8	9,11	10, 12, 13, 22, 23, 24, 25
Pin Cold	14	15	16	17	18	19	20	21		

■ MY8-AT

This eight channel digital I/O card supports the ADAT format.

Cette carte I/O numérique à 8 canaux peut servir pour les formats ADAT.

Diese Platine mit acht Digitalein- und -ausgängen ist für die Übertragung im ADAT-Format gedacht.

Esta tarjeta de entrada/salida de ocho canales podrán utilizarse para el formato ADAT.

ADATのフォーマットに対応した8チャンネルのデジタルI/Oカードです。

■ MY8-TD

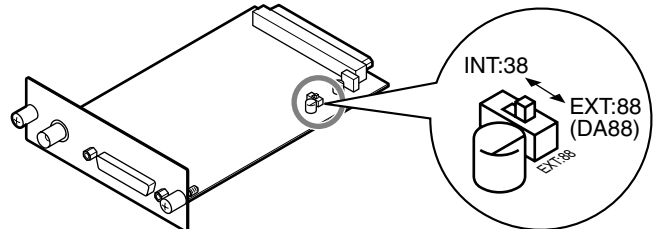
This is an eight channel digital I/O card for the TDIF-1 format. The card has a switch you need to set according to the connected device. The default setting is “EXT:88” (DA88). If you are using a device other than the DA88, refer to the following figure for switch settings.

Il s'agit d'une carte I/O numérique à 8 canaux pour le format TDIF-1. Elle est pourvue d'un commutateur dont les réglages sont fonction de l'instrument branché. Le réglage par défaut est celui du “EXT:88” (DA88). Si vous utilisez un autre instrument que le DA-88, voyez l'illustration suivante pour en savoir plus sur les réglages du commutateur.

Dies ist eine Digital-platine mit acht Ein- und Ausgangskanälen im TDIF-1 Format. Über den Schalter können Sie den verwendeten Gerätetyp einstellen. Ab Werk ist “EXT:88” (DA88) angewählt. Wenn Sie ein anderes Gerät als einen DA88 verwenden, stellen Sie den Schalter dann wie in der Abbildung gezeigt ein.

Ésta es una tarjeta de entrada/salida digital de ocho canales para el formato TDIF-1. Posee un selector que especifica el dispositivo conectado. El ajuste inicial es para EXT:88 (DA88). Si va a utilizar un dispositivo que no sea DA88, consulte la figura siguiente a fin de realizar los ajustes de los interruptores.

TDIF-1フォーマットに対応した8チャンネルのデジタルI/Oカードです。接続機器に対応するスイッチがあり、デフォルトはEXT:88 (DA88)です。DA88以外の機器では下の図を参照してリセットしてください。



■ MY8-DA96

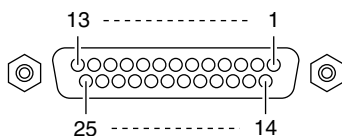
This is an eight-channel analog output card for audio sampled at 96kHz.

Voici une carte avec huit sorties analogiques pour données audio échantillonnées à 96kHz.

Diese Karte mit einer Sampling-Frequenz von 96kHz ist mit acht Analog-Ausgängen versehen.

Ésta es una tarjeta de salida analógica de ocho canales con una frecuencia de muestra de 96kHz.

サンプリング周波数96kHz対応の8チャンネルのアナログ出力カードです。



Output Terminals	Actual Source Impedance	For Use With Nominal	Output Level		Connector
			Nominal	Max. Before Clip	
ANALOG OUTPUT 1-8	150 Ω	10 kΩ Lines	+4 dB (1.23 V)*	+18 dB (6.16 V)*	D-sub 25pin female**

* 0 dB is referenced to 0.775 Vrms.

** Output channel 1-8 D-sub connectors are balanced.

Sampling rate: 24 bit/128 times oversampling

Signal	Output Ch								Open	GND
	1	2	3	4	5	6	7	8		
Pin Hot	24	10	21	7	18	4	15	1	13	2, 5, 8, 11, 16, 19, 22, 25
Pin Cold	12	23	9	20	6	17	3	14		

MY8-AD96

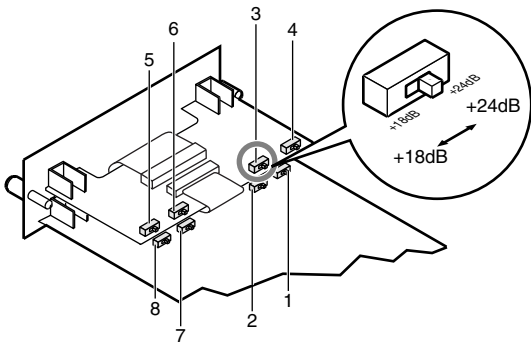
This is a eight-channel analog input card with a sampling frequency of 96kHz. Use the GAIN switches to set the required gain level for each input. The default setting is +24dB.

Voici une carte ayant une fréquence d'échantillonnage de 96kHz avec huit entrées analogiques. Utilisez les commutateurs GAIN pour régler le niveau de gain voulu pour chaque entrée. Le réglage par défaut est "+24dB".

Diese Karte mit einer Sampling-Frequenz von 96kHz ist mit acht Analog-Eingängen versehen. Mit den GAIN-Schaltern können Sie die für jeden Eingang benötigte Anhebung einstellen. Die Werkseinstellung lautet "+24dB".

Ésta es una tarjeta de entrada analógica de ocho canales con una frecuencia de muestra de 96kHz. Utilice los interruptores GAIN para ajustar el nivel de ganancia requerido para cada entrada. El ajuste predeterminado es +24dB.

サンプリング周波数96kHz対応の8チャンネルのアナログ入力カードです。最大入力レベルに合わせてスイッチを設定します。デフォルトは全て+24dBです。



Input Terminals	GAIN switch	Actual Load Impedance	For Use With Nominal	Input Level	Connector
				Max. Before Clip	
ANALOG INPUT 1-8	+24 dB	10 kΩ	600 Ω Lines	+24 dB (12.3 V)*	D-sub 25pin female**
	+18 dB			+18 dB (6.16 V)*	

* 0 dB is referenced to 0.775 Vrms.

** Input channel 1-8 D-sub connectors are balanced.

Sampling rate: 24 bit/128 times oversampling

Signal	Input Ch								Open	GND
	1	2	3	4	5	6	7	8		
Pin Hot	24	10	21	7	18	4	15	1	13	2, 5, 8, 11, 16, 19, 22, 25
Pin Cold	12	23	9	20	6	17	3	14		

MY8-AE96

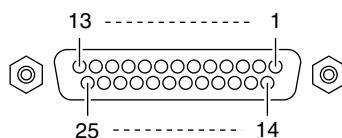
This is an eight channel digital I/O card that supports the 96kHz sampling frequency and the AES/EBU format. The following figure shows connector pin assignments.

Voici une carte I/O numérique d'une fréquence d'échantillonnage de 96kHz à 8 canaux pour le format AES/EBU. L'illustration suivante montre l'assignation des broches du connecteur.

Diese Digitalkarte mit einer Sampling-Frequenz von 96kHz ist mit acht AES/EBU-Ein- und -Ausgängen versehen. Unten sehen Sie die Bedrahtung des Anschlusses.

Ésta es una tarjeta de entrada/salida digital de ocho canales con una frecuencia de muestra de 96kHz para el formato AES/EBU. En la figura siguiente se muestra la asignación de los contactos del conector.

サンプリング周波数96kHzのAES/EBUフォーマットに対応した8チャンネルのデジタルI/Oカードです。接続端子のピンアサインは下の図のとおりです。



Signal	Data In Ch				Data Out Ch				Open	GND
	1-2	3-4	5-6	7-8	1-2	3-4	5-6	7-8		
Pin Hot	1	2	3	4	5	6	7	8	9, 11	10, 12, 13, 22, 23, 24, 25
Pin Cold	14	15	16	17	18	19	20	21		

■ MY8-AE96S

This is an eight-channel digital I/O card that supports the 96kHz sampling frequency and the AES/EBU format. It is equipped with a sampling rate converter at the input. The following figure shows connector pin assignments.

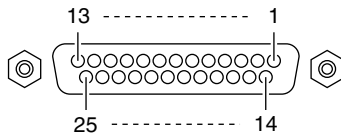
Voici une carte I/O numérique d'une fréquence d'échantillonnage de 96kHz à 8 canaux pour le format AES/EBU dont l'entrée est munie d'un convertisseur de fréquence d'échantillonnage. L'illustration suivante montre l'assignation des broches du connecteur.

Diese Digitalkarte mit einer Sampling-Frequenz von 96kHz ist mit acht AES/EBU-Ein- und -Ausgängen versehen. Der Eingang ist mit einem Sampling-Frequenzwandler ausgestattet. Unten sehen Sie die Bedrahtung des Anschlusses.

Ésta es una tarjeta de entrada/salida digital de ocho canales con una frecuencia de muestra de 96kHz para el formato AES/EBU. Está equipado con un convertidor de frecuencias de muestreo en la entrada. En la figura siguiente puede ver las asignaciones de patillas del conector.

サンプリング周波数96kHzのAES/EBUフォーマットに対応した8チャンネルのデジタルI/Oカードです。入力にサンプリングレートコンバーターを搭載しています。

接続端子のピンサインは下の図のとおりです。



Signal	Data In Ch				Data Out Ch				Open	GND
	1-2	3-4	5-6	7-8	1-2	3-4	5-6	7-8		
Pin Hot	1	2	3	4	5	6	7	8	9,11	10, 12, 13, 22, 23, 24, 25
Pin Cold	14	15	16	17	18	19	20	21		

For European Model

Purchaser/User Information specified in EN55103-1 and EN55103-2.

Conformed Environment: E1, E2, E3 and E4

Pour le modèle européen

Informations pour l'acheteur/usager spécifiées dans EN55103-1 et EN55103-2.

Environnement adapté: E1, E2, E3 et E4

Für das europäische Modell

Kunden-/Benutzerinformation nach EN55103-1 und EN55103-2.

Entspricht den Umweltschutzbestimmungen: E1, E2, E3 und E4

Modelo para Europa

Información sobre el comprador/usuario especificada en EN55103-1 y EN55103-2.

Entorno de acuerdo con: E1, E2, E3 y E4

FCC INFORMATION (U.S.A.)

1. IMPORTANT NOTICE: DO NOT MODIFY THIS UNIT!

This product, when installed as indicated in the instructions contained in this manual, meets FCC requirements. Modifications not expressly approved by Yamaha may void your authority, granted by the FCC, to use the product.

2. IMPORTANT: When connecting this product to accessories and/or another product use only high quality shielded cables. Cable/s supplied with this product MUST be used. Follow all installation instructions. Failure to follow instructions could void your FCC authorization to use this product in the USA.

3. NOTE: This product has been tested and found to comply with the requirements listed in FCC Regulations, Part 15 for Class "B" digital devices. Compliance with these requirements provides a reasonable level of assurance that your use of this product in a residential environment will not result in harmful interference with other electronic devices. This equipment generates/uses radio frequencies and, if not installed and used according to the instructions found in the users manual, may cause interference harmful to the operation of other electronic devices. Compliance with FCC regulations does

not guarantee that interference will not occur in all installations. If this product is found to be the source of interference, which can be determined by turning the unit "OFF" and "ON", please try to eliminate the problem by using one of the following measures:

Relocate either this product or the device that is being affected by the interference.

Utilize power outlets that are on different branch (circuit breaker or fuse) circuits or install AC line filter/s.

In the case of radio or TV interference, relocate/reorient the antenna. If the antenna lead-in is 300 ohm ribbon lead, change the lead-in to co-axial type cable.

If these corrective measures do not produce satisfactory results, please contact the local retailer authorized to distribute this type of product. If you can not locate the appropriate retailer, please contact Yamaha Corporation of America, Electronic Service Division, 6600 Orangethorpe Ave, Buena Park, CA90620

The above statements apply ONLY to those products distributed by Yamaha Corporation of America or its subsidiaries.

* This applies only to the MY8-AT distributed by YAMAHA CORPORATION OF AMERICA.

(class B)